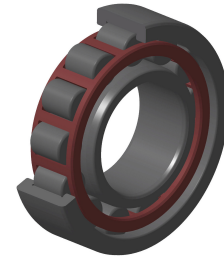


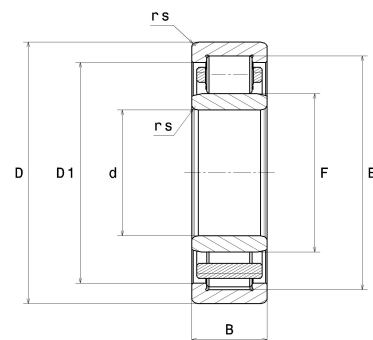
Technisches Datenblatt PDF NU209EG15



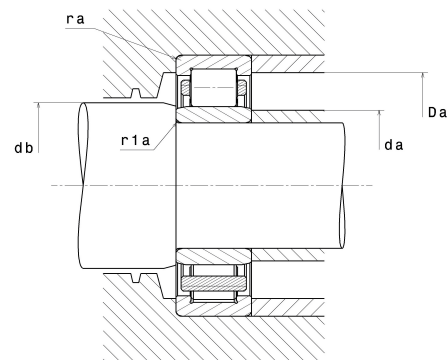
Einreihige Zylinderrollenlager

Einreihiges Zylinderrollenlager, Zerlegbar, Polyamidkäfig

Technische Eigenschaften	
d	45 mm
D	85 mm
B	19 mm
E	76,50 mm
F	54,50 mm
D1	73,30 mm
rs min	1,10 mm
r1s min	1,10 mm
Radiallagerluftklasse	CN
Masse (ohne HJ Ring)	0,43 kg
Marke	SNR



Produktleistung	
Dynamische Tragzahl, C	64,80 kN
Statische Tragzahl, C0	68,90 kN
Ermüdungsgrenzbelastung, Cu	8,40 kN
Nref	6900 Tr/min
Nlim	9900 Tr/min
Min Betriebstemperatur, Tmin	-20 °C
Max Betriebstemperatur, Tmax	120 °C
Käfig charakteristische Frequenz, FTF	0,42 Hz
Wälzkörper charakteristische Frequenz, BPFO	5,79 Hz
Außenring charakteristische Frequenz, BPFI	6,24 Hz
Innenring charakteristische Frequenz, BPFI	8,76 Hz



Definitionsempfehlungen der Umgebungsteile	
da min	51,50 mm
da max	54 mm
Da max	78,50 mm
ra max	1 mm
r1a max	1 mm

Berechnungskoeffizienten

Dynamisch äquivalente Belastung

$P = Fr$

Statisch äquivalente Belastung

$P_0 = Fr$