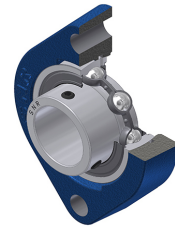


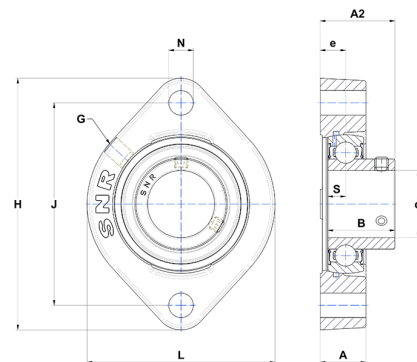
Technisches Datenblatt PDF USFD207



Gehäuselagereinheiten

Grauguss-Gehäuse, Spannlager mit Klemmschrauben, Einfache Lippendichtung, für Anwendungen bei niedrigen Temperaturen

Technische Eigenschaften	
B	32 mm
A	22 mm
A2	35,90 mm
d	35 mm
e	12,40 mm
G	R1/8"
H	126 mm
H	126 mm
J	100 mm
L	94 mm
N	11 mm
s1	16 mm
S	8,50 mm



Produktleistung	
C	25,70 kN
C0	15,20 kN
T min.	-20 °C
T max.	100 °C

Andere Merkmale	
Gewicht	0,92 kg
Empfohlenes Anzugsmoment für Befestigungsschraube	5,50 Nm
Bezeichnung des Gehäuses	FD207
Bezeichnung des Lagers	US207G2