

SEK-19 SV HT MA LP ANG29 26P PL3 VC/RE



Das Bild dient lediglich illustrativen Zwecken. Bitte beachten Sie die Produktbeschreibung.

Artikelnummer	09 19 526 7323 740
Beschreibung	SEK-19 SV HT MA LP ANG29 26P PL3 VC/RE
HARTING eCatalogue	https://b2b.harting.com/09195267323740

Bezeichnung

Kategorie	Steckverbinder
Baureihe	SEK Low-profile
Komponente	Messerleiste
Kontaktbeschreibung	gewinkelt

Ausführung

Anschlussart	Reflowlötanschluss (THR)
Art der Verbindung	Leiterplatte zu Kabel Motherboard to daughtercard
Kontaktanzahl	26
Länge der Pins	2,9 mm
Lieferumfang	Tape & Reel

Technische Kennwerte

Steckkontaktreihen	2
Raster, anschlussseitig	2,54 mm
Bemessungsstrom	1 A
Isolationswiderstand	$>10^9 \Omega$
Durchgangswiderstand	$\leq 20 \text{ m}\Omega$
Grenztemperatur	-55 ... +125 °C (beim Reflowlöten max. +240 °C für 60 s)
Steck- und Ziehkraft	$\leq 78 \text{ N}$
Anforderungsstufe	3 nach IEC 60603-13
Steckzyklen	≥ 50



Pushing Performance
Since 1945

Technische Kennwerte

Prüfspannung U_{eff}	1 kV
Isolierstoffgruppe	II ($400 \leq \text{CTI} < 600$)

Materialeigenschaften

Werkstoff Einsatz	Thermoplastischer Formstoff (PCT)
Farbe Einsatz	beige
Werkstoff Kontakte	Kupferlegierung
Kontaktoberfläche	Edelmetall über Ni steckseitig Sn über Ni anschlussseitig
Materialbrennbarkeitsklasse nach UL 94	V-0
RoHS	konform
ELV Status	konform
China RoHS	e
REACH Annex XVII Stoffe	nicht enthalten
REACH ANNEX XIV Stoffe	nicht enthalten
REACH SVHC Stoffe	nicht enthalten
California Proposition 65 Stoffe	ja
California Proposition 65 Stoffe	Blei Nickel
Anforderungssatz mit Gefährdungsstufen	R26

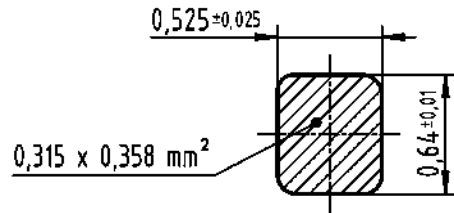
Normen und Zulassungen

Normen	IEC 60603-13
UL / CSA	UL 1977 ECBT2.E102079 CSA-C22.2 No. 182.3 ECBT8.E102079

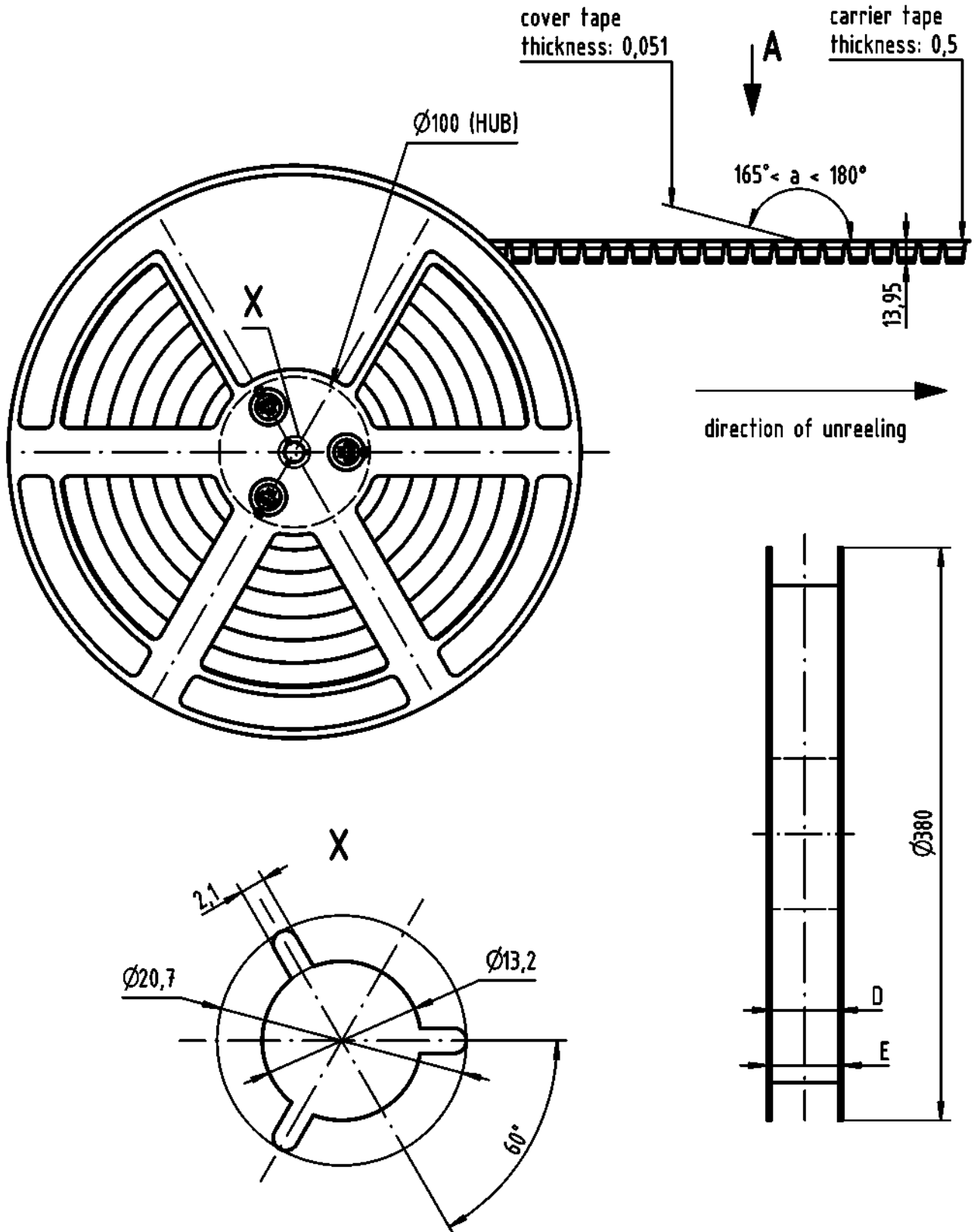
Kaufmännische Daten

Packungsgröße	280
Nettogewicht	4,5 g
Ursprungsland	Rumänien
europäische Zolltarifnummer	85366990
GTIN	5713140037625
eCl@ss	27460201 Leiterplattensteckverbinder (Platinenanschluss)

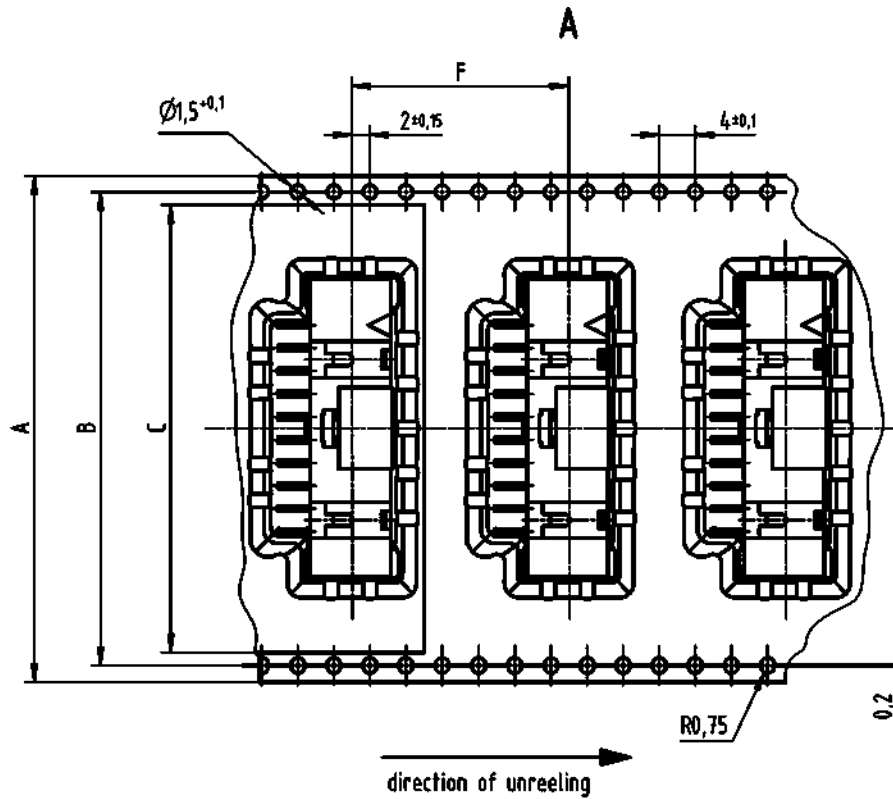
Querschnitt des Lötanschlusses



Rollenabmessungen



Tape Layout & Verpackung



contacts	A	B	C	D	E	F	-trailer- number of empty cavities	number of connector per reel	-leader- number of empty cavities
40	72	68,4	65,5	73	78	24	14	280	16
34	72	68,4	65,5	73	78	24	14	280	16
30	56	52,4	49,5	57	62	24	14	280	16
26	56	52,4	49,5	57	62	24	14	280	16
20	56	52,4	49,5	57	62	24	14	280	16
16	44	40,4	37,5	45	50	24	14	280	16
14	44	40,4	37,5	45	50	24	14	280	16
10	44	40,4	37,5	45	50	24	14	280	16
6	32	28,4	25,5	33	38	24	14	280	16