

1415119

<https://www.phoenixcontact.com/de/produkte/1415119>

Bitte beachten Sie, dass die in diesem PDF-Dokument angezeigten Daten aus unserem Online-Katalog generiert wurden. Bitte finden Sie die vollständigen Daten in der Benutzer-Dokumentation. Es gelten unsere Allgemeinen Nutzungsbedingungen für Downloads.



Kabelverschraubung, Material Verschraubung: PA, Anwendung: Ex, Kabelaußendurchmesser 13 mm ... 21 mm, Schirmung: nein, Anschlussgewinde: M32 x 1,5, Farbe: schwarz/blau, mit Flachdichtung

Produktbeschreibung

Kabelverschraubung, mit Flachdichtung

Ihre Vorteile

- Glühdrahtprüfung 750 °C
- Witterungsbeständiges Dichtungsmaterial
- Halogenfrei

Kaufmännische Daten

Artikelnummer	1415119
Verpackungseinheit	5 Stück
Mindestbestellmenge	5 Stück
Verkaufsschlüssel	B1 - Markierung Montage
Produktschlüssel	BF7DDX
Katalogseite	Seite 650 (C-3-2019)
GTIN	4055626037806
Gewicht pro Stück (inklusive Verpackung)	41,69 g
Gewicht pro Stück (exklusive Verpackung)	38,46 g
Zolltarifnummer	39269097
Ursprungsland	DE

Technische Daten

Artikeleigenschaften

Produkttyp	Vollverschraubung
Anwendung	Ex
Anzahl der Leitungen	1
Hersteller	WISKA
Herstellerbezeichnung	ESKE/1-L-i 32
Geschirmt	nein

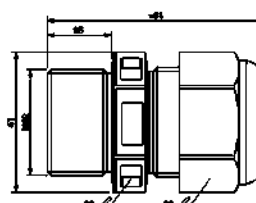
Ex-Daten

Verwendbare Kabeltypen	für unarmierte Kabel
Einsatz im Ex-Bereich	ja

Kennwerte

Anzugsdrehmoment	4,5 Nm (Stutzen)
------------------	------------------

Maße

Maßzeichnung	
Länge	45 mm
Länge Anschlussgewinde	15 mm
Bohrlochdurchmesser	32,1 mm ... 32,3 mm
Schlüsselweite Überwurfmutter	36 mm
Schlüsselweite Stutzen	36 mm
Sechskant Eckmaß	41 mm
Gewindeart Anschlussseite	M32 x 1,5
Gewindesteigung	1,5 mm

Materialangaben

Farbe	schwarz/blau
Material	PA (Verschraubung, halogenfrei)
Material Dichtung	EPDM (Kabeldichtung, halogenfrei)
Glühdraht-Entzündungstemperatur GWIT nach EN 60695-2-13	750,00
Material Verschraubung	PA

Kabel / Leitung

Leitungsaußendurchmesser	13 mm ... 21 mm
Anzugsdrehmoment-Überwurfmutter	3,00 Nm

1415119

<https://www.phoenixcontact.com/de/produkte/1415119>

Halogenfreiheit	ja
-----------------	----

Umwelt- und Lebensdauerbedingungen

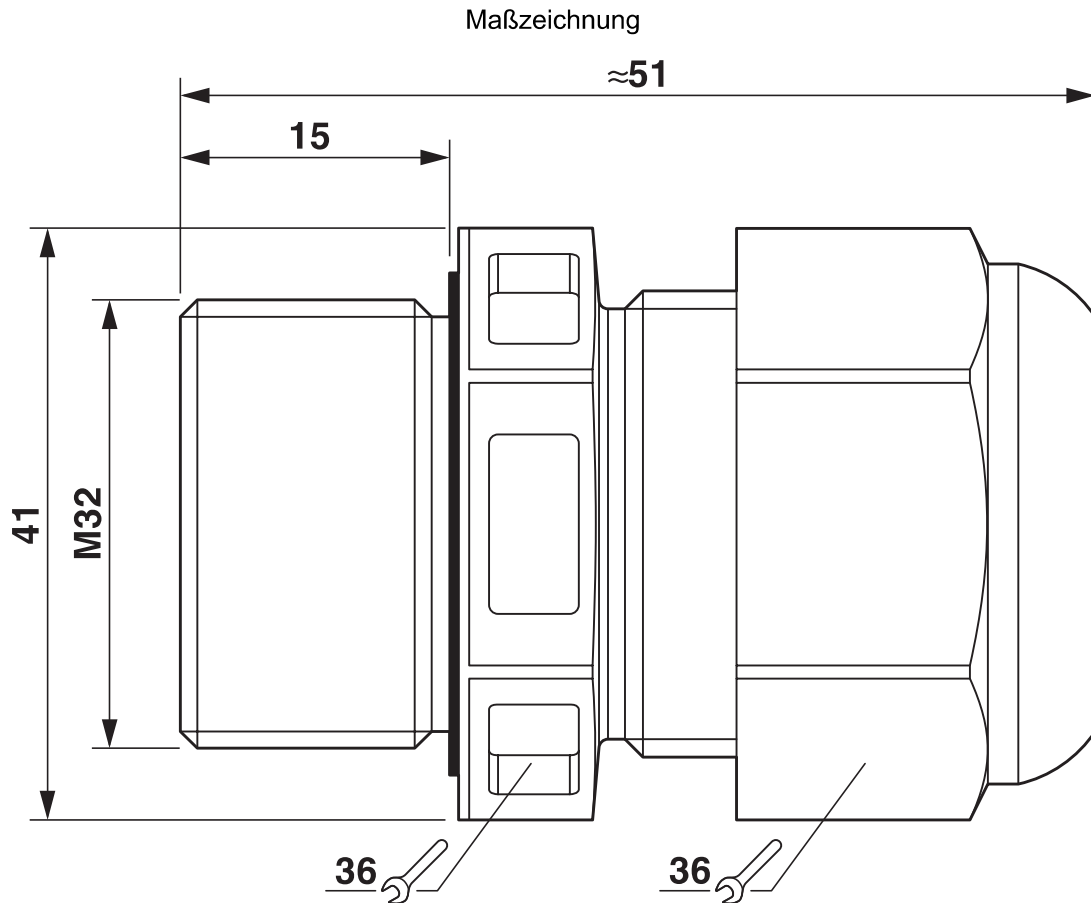
Umgebungsbedingungen

Schutzart	IP66
	IP68 (5 bar / 0,5 h)
Umgebungstemperatur (Betrieb)	-40 °C ... 75 °C (statisch)

Approbationsdaten

ATEX	II 2 G Ex e IIC Gb, II 2 D Ex tb IIIC Db
IECEX	Ex e IIC Gb, Ex tb IIIC Db

Zeichnungen



Maßbild

1415119

<https://www.phoenixcontact.com/de/produkte/1415119>

Zulassungen

 EAC Ex Zulassungs-ID: RU C-DE.HA67.B.00120				
	Nennspannung U_N	Nennstrom I_N	Querschnitt AWG	Querschnitt mm^2
Fremdbezug			-	-

 IECEX Zulassungs-ID: IECEX PTB 13.0034X				
	Nennspannung U_N	Nennstrom I_N	Querschnitt AWG	Querschnitt mm^2
Fremdbezug			-	-

 ATEX Zulassungs-ID: PTB 13 ATEX 1015 X				
	Nennspannung U_N	Nennstrom I_N	Querschnitt AWG	Querschnitt mm^2
Fremdbezug			-	-

 DNV GL-EX Zulassungs-ID: TAE00002SV				
	Nennspannung U_N	Nennstrom I_N	Querschnitt AWG	Querschnitt mm^2
Fremdbezug			-	-

1415119

<https://www.phoenixcontact.com/de/produkte/1415119>

Klassifikationen

ECLASS

ECLASS-9.0	27144432
ECLASS-10.0.1	27144432
ECLASS-11.0	27144432

ETIM

ETIM 8.0	EC000441
----------	----------

UNSPSC

UNSPSC 21.0	39121300
-------------	----------

1415119

<https://www.phoenixcontact.com/de/produkte/1415119>

Environmental Product Compliance

China RoHS	Zeitraum für bestimmungsgemäße Verwendung: unbegrenzt = EFUP-e Keine Gefahrstoffe über den Grenzwerten
------------	---