

# VAL-MS-T1/T2 600DC-PV/2+V-FM - Blitzstrom- /Überspannungsableiter Typ 1/2



2801164

<https://www.phoenixcontact.com/de/produkte/2801164>

Bitte beachten Sie, dass die in diesem PDF-Dokument angezeigten Daten aus unserem Online-Katalog generiert wurden. Bitte finden Sie die vollständigen Daten in der Benutzer-Dokumentation. Es gelten unsere Allgemeinen Nutzungsbedingungen für Downloads.



Blitzstrom- / Überspannungsableiter für 2-polige isolierte und geerdete PV-Gleichspannungssysteme 600 V DC, für Tragschienenmontage, 3-poliges Basiselement mit Fernmeldekontakt, drei steckbare temperaturüberwachte Schutzmodule, Statusmeldung an jedem Stecker.

## Ihre Vorteile

- Millionenfach bewährte Qualität in verschiedensten Anwendungen
- Schnelle Installation mit Brücken dank industrieüblicher Baubreite von 1 TE
- Einfache Prüfung und Isolationsmessung dank steckbarer Schutzmodule

## Kaufmännische Daten

Artikelnummer	2801164
Verpackungseinheit	1 Stück
Mindestbestellmenge	1 Stück
Verkaufsschlüssel	K1 - Überspannungsschutz
Produktschlüssel	CL1152
Katalogseite	Seite 50 (C-4-2019)
GTIN	4046356714297
Gewicht pro Stück (inklusive Verpackung)	371 g
Gewicht pro Stück (exklusive Verpackung)	340,62 g
Zolltarifnummer	85363030
Ursprungsland	DE

# VAL-MS-T1/T2 600DC-PV/2+V-FM - Blitzstrom- /Überspannungsableiter Typ 1/2



2801164

<https://www.phoenixcontact.com/de/produkte/2801164>

## Technische Daten

### Hinweise

#### Allgemein

Hinweis	Das Gerät ist für den berührgeschützten Einbau in einem Gehäuse vorgesehen. Halten Sie seitlich und im Anschlussbereich zwischen aktiven und geerdeten Teilen mindestens 8 mm Abstand ein.
---------	--------------------------------------------------------------------------------------------------------------------------------------------------------------------------------------------

### Artikeleigenschaften

IEC-Prüfklasse	PV I / II PV T1 / T2
EN Type	T1 / T2
Stromversorgungssystem IEC	DC
Bauform	Tragschienenmodul zweiteilig steckbar
Abstand zu aktiven und geerdeten Teilen	8 mm
Produkttyp	PV-Ableiter
Produktfamilie	VALVETRAB MS
Einbauort	Innenraum
Einbauort der Abtrennvorrichtung	Intern
Zugänglichkeit	Zugänglich
Anschlusskonfiguration	Y-Konfiguration
SPD Ausfallverhalten	OCFM (Abtrennfehlverhalten)
Meldung Überspannungsschutz defekt	optisch, Fernmeldekontakt

#### Isolationseigenschaften

Überspannungskategorie	III
Verschmutzungsgrad	2

### Elektrische Eigenschaften

#### Anzeige / Fernmeldung

Benennung Anschluss	Defektfernmeldekontakt
Schaltfunktion	Wechsler
Betriebsspannung	5 V AC ... 250 V AC 30 V DC
Betriebsstrom	5 mA AC ... 1,5 A AC 1 A DC

### Anschlussdaten

Anschlussart	Schraubanschluss
Schraubengewinde	M5
Anzugsdrehmoment	3 Nm (1,5 mm <sup>2</sup> ... 16 mm <sup>2</sup> )

# VAL-MS-T1/T2 600DC-PV/2+V-FM - Blitzstrom- /Überspannungsableiter Typ 1/2

2801164

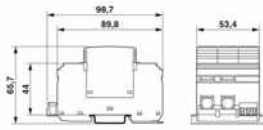
<https://www.phoenixcontact.com/de/produkte/2801164>

	4,5 Nm (25 mm <sup>2</sup> ... 35 mm <sup>2</sup> )
Abisolierlänge	16 mm
Leiterquerschnitt flexibel	1,5 mm <sup>2</sup> ... 25 mm <sup>2</sup>
Leiterquerschnitt starr	1,5 mm <sup>2</sup> ... 35 mm <sup>2</sup>
Leiterquerschnitt AWG	15 ... 2
Anschlussart	Gabelkabelschuh
Leiterquerschnitt flexibel	1,5 mm <sup>2</sup> ... 16 mm <sup>2</sup>

## Defektfernmeldekontakt

Anschlussart	Steck-/Schraubanschluss über COMBICON
Schraubengewinde	M2
Anzugsdrehmoment	0,25 Nm
Leiterquerschnitt flexibel	0,14 mm <sup>2</sup> ... 1,5 mm <sup>2</sup>
Leiterquerschnitt starr	0,14 mm <sup>2</sup> ... 1,5 mm <sup>2</sup>
Leiterquerschnitt AWG	28 ... 16

## Maße

Maßzeichnung	
Breite	53,4 mm
Höhe	98,7 mm
Tiefe	65,7 mm (inkl. Tragschiene 7,5 mm)
Teilungseinheit	3 TE

## Materialangaben

Farbe	tiefschwarz RAL 9005
Brennbarkeitsklasse nach UL 94	V-0
CTI-Wert des Materials	600
Isolierstoff	PA 6.6-FR PBT-FR
Materialgruppe	I
Material Gehäuse	PA 6.6-FR PBT-FR

## Mechanische Eigenschaften

### Mechanische Daten

Offene Seitenwand	Nein
-------------------	------

## Schutzschaltung

	(L+) - (L-)
--	-------------

# VAL-MS-T1/T2 600DC-PV/2+V-FM - Blitzstrom- /Überspannungsableiter Typ 1/2



2801164

<https://www.phoenixcontact.com/de/produkte/2801164>

Schutzpfade	(L+) - PE
	(L-) - PE
Wirkungsrichtung	(L+)-PE & (L-)-PE & (L+)-(L-)
Nennlaststrom $I_L$	80 A
Schutzleiterstrom $I_{PE}$	$\leq 20 \mu\text{A DC}$
	$\leq 350 \mu\text{A AC}$
Standby-Leistungsaufnahme $P_C$	$\leq 25 \text{ mVA}$
Nennableitstoßstrom $I_n$ (8/20) $\mu\text{s}$	15 kA
Maximaler Ableitstoßstrom $I_{max}$ (8/20) $\mu\text{s}$	40 kA
Blitzprüfstrom (10/350) $\mu\text{s}$ , Ladung	2,5 As
Blitzprüfstrom (10/350) $\mu\text{s}$ , spezifische Energie	6,25 kJ/ $\Omega$
Blitzprüfstrom (10/350) $\mu\text{s}$ , Stromscheitelwert $I_{imp}$	5 kA
Gesamtableitstoßstrom $I_{total}$ (8/20) $\mu\text{s}$	40 kA
Gesamtableitstoßstrom $I_{total}$ (10/350) $\mu\text{s}$	7 kA
Schutzpegel $U_p$	$\leq 2,6 \text{ kV}$
Restspannung $U_{res}$	$\leq 2,6 \text{ kV}$ (bei $I_n$ )
	$\leq 2 \text{ kV}$ (bei 5 kA)
	$\leq 2,3 \text{ kV}$ (bei 10 kA)
	$\leq 2,8 \text{ kV}$ (bei 20 kA)
	$\leq 3,1 \text{ kV}$ (bei 30 kA)
	$\leq 3,6 \text{ kV}$ (bei 40 kA)
Ansprechzeit $t_A$	$\leq 25 \text{ ns}$

## Schutzschaltung PV

Anschlusskonfiguration	Y-Konfiguration
SPD Ausfallverhalten	OCFM (Abtrennfehlverhalten)

## Schutzschaltung Gleichspannungsseite (DC)

Leerlaufspannung $U_{OCSTC}$	$\leq 600 \text{ V DC}$
Maximaler Ableitstoßstrom $I_{max}$ (8/20) $\mu\text{s}$	40 kA
Ansprechzeit $t_A$	$\leq 25 \text{ ns}$
Blitzprüfstrom (10/350) $\mu\text{s}$ , Ladung	2,5 As
Blitzprüfstrom (10/350) $\mu\text{s}$ , spezifische Energie	6,25 kJ/ $\Omega$
Blitzprüfstrom (10/350) $\mu\text{s}$ , Stromscheitelwert $I_{imp}$	5 kA
Gesamtableitstoßstrom $I_{total}$ (8/20) $\mu\text{s}$	40 kA
Gesamtableitstoßstrom $I_{total}$ (10/350) $\mu\text{s}$	7 kA
Isolationswiderstand $R_{iso}$	$> 5 \text{ G}\Omega$ (bei 500 V DC)
Nennableitstoßstrom $I_n$ (8/20) $\mu\text{s}$	15 kA
Nennlaststrom $I_L$	80 A
Dauerbetriebsstrom $I_{CPV}$	$< 20 \mu\text{A}$
Höchste Dauerspannung $U_{CPV}$	720 V DC
Kurzschlussfestigkeit $I_{SCPV}$	2000 A
	$\leq 2,6 \text{ kV}$ (bei $I_n$ )

# VAL-MS-T1/T2 600DC-PV/2+V-FM - Blitzstrom- /Überspannungsableiter Typ 1/2



2801164

<https://www.phoenixcontact.com/de/produkte/2801164>

Restspannung $U_{res}$	$\leq 2$ kV (bei 5 kA)
	$\leq 2,3$ kV (bei 10 kA)
	$\leq 2,8$ kV (bei 20 kA)
	$\leq 3,1$ kV (bei 30 kA)
	$\leq 3,6$ kV (bei 40 kA)
Schutzleiterstrom $I_{PE}$	$\leq 20$ $\mu$ A DC
	$\leq 350$ $\mu$ A AC
Schutzpegel $U_p$	$\leq 2,6$ kV
Standby-Leistungsaufnahme $P_C$	$\leq 25$ mVA

## Umwelt- und Lebensdauerbedingungen

### Umgebungsbedingungen

Schutzart	IP20 (nur bei Benutzung aller Klemmstellen)
Umgebungstemperatur (Betrieb)	-40 °C ... 80 °C
Umgebungstemperatur (Lagerung/Transport)	-40 °C ... 80 °C
Höhenlage	$\leq 2000$ m (amsl (über normal Null))
Zulässige Luftfeuchtigkeit (Betrieb)	5 % ... 95 %
Schock (Betrieb)	60g (Halbsinus / 11 ms / 3x $\pm$ X, $\pm$ Y, $\pm$ Z)
Vibration (Betrieb)	7,5g (5-500 Hz / 2,5 h / XYZ)

## Zulassungen

### UL-Spezifikationen

Maximale Dauerspannung MCOV	800 V DC
Kurzschlussfestigkeit (SCCR)	50 kA
Nennspannungsschutz VPR	2 kV
Nennableitstoßstrom $I_n$	20 kA
Schutzpfade	(L+) - (L-)
	(L+) - G
	(L-) - G
Nennspannung	800 V DC
Energieverteilungssystem	DC PV
SPD Typ	1

### UL Anzeige / Fernmeldung

Betriebsspannung AC	125 V AC
Betriebsstrom AC	1 A AC

### UL-Anschlussdaten

Anzugsdrehmoment	30 lb <sub>F</sub> in.
Leiterquerschnitt AWG	14 ... 2

## Normen und Bestimmungen

Normen/Bestimmungen	EN 61643-31
---------------------	-------------

# VAL-MS-T1/T2 600DC-PV/2+V-FM - Blitzstrom- /Überspannungsableiter Typ 1/2



2801164

<https://www.phoenixcontact.com/de/produkte/2801164>

Normen/Bestimmungen	IEC 61643-31
---------------------	--------------

## Montage

Montageart	Tragschiene: 35 mm
------------	--------------------

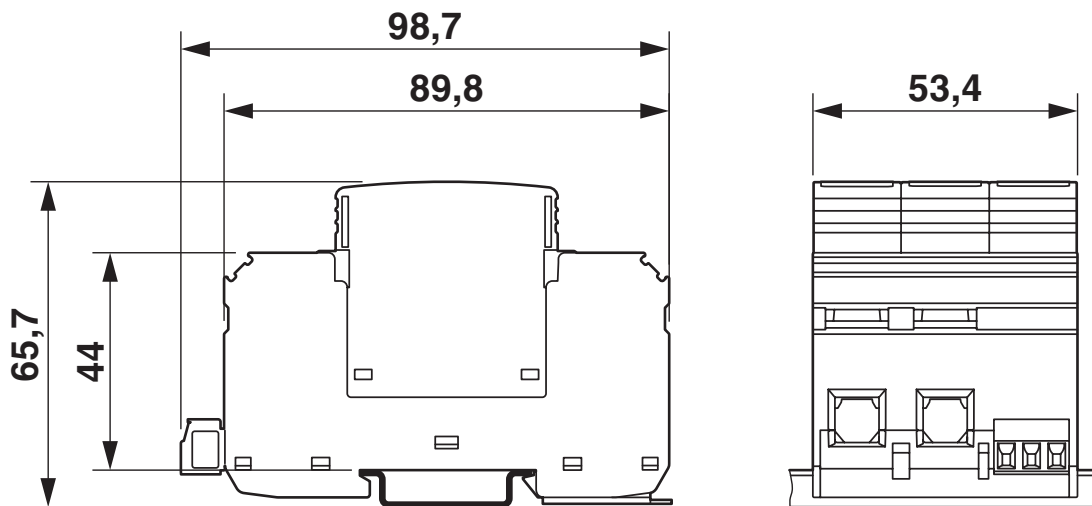
# VAL-MS-T1/T2 600DC-PV/2+V-FM - Blitzstrom- /Überspannungsableiter Typ 1/2

2801164

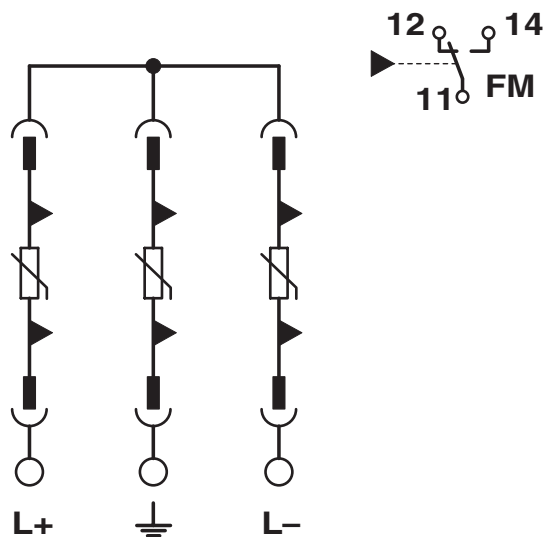
<https://www.phoenixcontact.com/de/produkte/2801164>

## Zeichnungen

Maßzeichnung



Schaltplan



# VAL-MS-T1/T2 600DC-PV/2+V-FM - Blitzstrom- /Überspannungsableiter Typ 1/2



2801164

<https://www.phoenixcontact.com/de/produkte/2801164>

## Zulassungen



**EAC**

Zulassungs-ID: RU C-DE.\*09.B.00169



**KEMA-KEUR**

Zulassungs-ID: 71-123544 REV.2



**UL Listed**

Zulassungs-ID: FILE E 330181



**cUL Listed**

Zulassungs-ID: FILE E 330181



**IECEE CB Scheme**

Zulassungs-ID: NL-81006/A1



# VAL-MS-T1/T2 600DC-PV/2+V-FM - Blitzstrom- /Überspannungsableiter Typ 1/2



2801164

<https://www.phoenixcontact.com/de/produkte/2801164>

## Klassifikationen

### ECLASS

ECLASS-11.0

27130802

### ETIM

ETIM 8.0

EC000381

### UNSPSC

UNSPSC 21.0

39121620

# VAL-MS-T1/T2 600DC-PV/2+V-FM - Blitzstrom- /Überspannungsableiter Typ 1/2



2801164

<https://www.phoenixcontact.com/de/produkte/2801164>

## Environmental Product Compliance

China RoHS

Zeitraum für bestimmungsgemäße Verwendung: unbegrenzt =  
EFUP-e

Keine Gefahrstoffe über den Grenzwerten

# VAL-MS-T1/T2 600DC-PV/2+V-FM - Blitzstrom- /Überspannungsableiter Typ 1/2

2801164

<https://www.phoenixcontact.com/de/produkte/2801164>

## Zubehör

### ZBN 18,LGS:ERDE - Marker für Klemmen

2749589

<https://www.phoenixcontact.com/de/produkte/2749589>



Marker für Klemmen, Streifen, weiß, beschriftet, längs: Erdungssymbol,  
Montageart: verrasten, für Klemmenbreite: 18 mm, Schriftfeldgröße: 18 x 5 mm,  
Anzahl der Einzelschilder: 5

### ZBN 18,LGS:L1-N,ERDE - Marker für Klemmen

2749576

<https://www.phoenixcontact.com/de/produkte/2749576>



Marker für Klemmen, Streifen, weiß, beschriftet, längs: L1, L2, L3, N, GND,  
Montageart: verrasten, für Klemmenbreite: 18 mm, Schriftfeldgröße: 18 x 5 mm,  
Anzahl der Einzelschilder: 5

# VAL-MS-T1/T2 600DC-PV/2+V-FM - Blitzstrom- /Überspannungsableiter Typ 1/2

2801164

<https://www.phoenixcontact.com/de/produkte/2801164>

## ZBN 18:UNBEDRUCKT - Zackband

2809128

<https://www.phoenixcontact.com/de/produkte/2809128>



Zackband, Streifen, weiß, unbeschriftet, beschriftbar mit: CMS-P1-PLOTTER, PLOTMARK, Montageart: verrasten, für Klemmenbreite: 18 mm, Schriftfeldgröße: 18 x 5 mm, Anzahl der Einzelschilder: 5

---

## B-STIFT - Bezeichnungsstift

1051993

<https://www.phoenixcontact.com/de/produkte/1051993>



Bezeichnungsstift, zur manuellen Beschriftung der unbedruckten Zackbandstreifen, Beschriftung wisch- und wasserfest, Strichstärke 0,5 mm

# VAL-MS-T1/T2 600DC-PV/2+V-FM - Blitzstrom- /Überspannungsableiter Typ 1/2



2801164

<https://www.phoenixcontact.com/de/produkte/2801164>

## ATP-QTTCB - Abteilungstrennplatte

3206238

<https://www.phoenixcontact.com/de/produkte/3206238>

Abteilungstrennplatte, Länge: 102 mm, Breite: 2 mm, Höhe: 54 mm, Farbe: grau



## VAL-MS-T1/T2 600DC-PV-ST - Überspannungsschutzstecker Typ 1/2

2801165

<https://www.phoenixcontact.com/de/produkte/2801165>

Ersatzstecker für PV-Ableiterkombinationen der Produktfamilie VAL-MS-T1/T2  
600DC-PV-...



Phoenix Contact 2023 © - Alle Rechte vorbehalten

<https://www.phoenixcontact.com>

PHOENIX CONTACT Deutschland GmbH

Flachmarktstraße 8

D-32825 Blomberg

+49 52 35/3-1 20 00

[info@phoenixcontact.de](mailto:info@phoenixcontact.de)