



SETRON Lasttrennschalter 3LD im Gehäuse, Wartungs- und Reparaturschalter mit EMV Schirmblech, 6-polig, Iu: 32A, AC23A 400V bei 50/60Hz: 11,5kW Bei Frequenzumrichterbetrieb: AC20 400V bei 0-550Hz: 7,5kW, 1S + 1Ö 20-150ms voreilend, Isolierstoff-Kapselung für metrische Verschraubung, Knebelantrieb, schwarz, absperrbar in 0- und I-Stellung, inkl. Schirmklammern

Ausführung	
Produkt-Markename	SETRON
Produkt-Bezeichnung	Lasttrennschalter
Ausführung des Produkts	Schalter
Ausführung der Anzeige für Schaltstellungsanzeige Handbetrieb	1 ON - 0 OFF
Bauart des Schalters	Isolierstoff-Kapselung für metrische Verschraubung
Ausführung des Betätigungselements	Knebel
Farbe des Betätigungselements	schwarz
Ausführung des Griffs	Knebelantrieb, schwarz
Ausführung des Schaltantriebs Motorantrieb	Nein
Allgemeine technische Daten	
Polzahl	6
Polzahl Anmerkung	PE isoliert vom Kabelschirm
Baugröße des Lasttrennschalters	2
mechanische Lebensdauer (Schaltspiele) typisch	100 000
elektrische Lebensdauer (Schaltspiele)	
• bei AC-23 A bei 690 V	6 000
• zwischen Umrichter und Motor bei Anwendung als Wartungsschalter bei AC-20 A bei 690 V bei 0-550 Hz	100 000
Schalthäufigkeit maximal	50 1/h
Verschmutzungsgrad	3
Spannung	
Isolationsspannung Bemessungswert	690 V
Stoßspannungsfestigkeit Bemessungswert	6 kV
Betriebsspannung	
• zwischen Umrichter und Motor bei AC bei 0-550 Hz Bemessungswert	690 V
Schutzart und Schutzklasse	
Schutzart IP	IP65
Schutzart NEMA	1, 3R, 4X
Schutzart IP frontseitig	IP65
Verlustleistung	
Verlustleistung [W] bei Bemessungswert Strom bei AC bei warmem Betriebszustand je Pol	1,8 W
Hauptstromkreis	
Betriebsfrequenz zwischen Umrichter und Motor bei Anwendung als Wartungsschalter	
• Anfangswert	0 Hz
• Endwert	550 Hz
Betriebsstrom	
• bei AC-21 bei 690 V Bemessungswert	32 A

<ul style="list-style-type: none"> • bei AC-21 A bei 240 V Bemessungswert • bei AC-21 A bei 400 V Bemessungswert • bei AC-21 A bei 440 V Bemessungswert • bei AC-23 A bei 400 V Bemessungswert 	32 A 32 A 32 A 22 A
Betriebsleistung	
<ul style="list-style-type: none"> • bei AC-23 A bei 240 V Bemessungswert • bei AC-23 A bei 440 V Bemessungswert • bei AC-23 A bei 690 V Bemessungswert • bei AC-3 bei 240 V Bemessungswert • bei AC-3 bei 400 V Bemessungswert • bei AC-3 bei 690 V Bemessungswert 	6 kW 11,5 kW 12 kW 5,5 kW 10 kW 9,5 kW
Betriebsleistung [W] zwischen Umrichter und Motor bei Anwendung als Wartungsschalter bei AC-20 A	
<ul style="list-style-type: none"> • bei 400 V bei 0-550 Hz Bemessungswert • bei 690 V bei 0-550 Hz Bemessungswert 	7,5 kW 15 kW
Dauerstrom zwischen Umrichter und Motor bei Anwendung als Wartungsschalter bei AC-20	
<ul style="list-style-type: none"> • bei 230 V Bemessungswert • bei 400 V Bemessungswert • bei 690 V Bemessungswert 	22 A 18 A 19 A
Hilfsstromkreis	
Anzahl der Wechsler für Hilfskontakte	0
Anzahl der Öffner für Hilfskontakte	1
Anzahl der Schließer für Hilfskontakte	1
Betriebsspannung der Hilfskontakte bei AC maximal	600 V
Dauerstrom des Hilfskontakts Bemessungswert	10 A
Isolationsspannung des Hilfsschalters Bemessungswert	500 V
Eignung	
Eignung zur Verwendung	
<ul style="list-style-type: none"> • Hauptschalter • Lasttrennschalter • NOT-AUS-Schalter • Sicherheitsschalter • Wartungs-/Reparaturschalter 	Ja Ja Nein Nein Ja
Produktdetails	
Produktausstattung verriegelbar in EIN-Stellung	Ja
spezielle Produkteigenschaft	inklusive EMV Schirmblech
Produkteigenschaft Verriegelbar in AUS-Stellung	Ja
Zubehör	
Produktweiterung optional	
<ul style="list-style-type: none"> • Motorantrieb • Spannungsauslöser 	Nein Nein
Anzahl der anschließbaren Öffner für Hilfskontakte anbaubar maximal	2
Anzahl der anschließbaren Schließer für Hilfskontakte anbaubar maximal	4
Anzahl der anschließbaren Wechsler für Hilfskontakte anbaubar maximal	0
Anzahl der Bügelschlösser maximal	3
Bügelstärke der Bügelschlösser	4,5 ... 8,5 mm
Kurzschluss	
bedingter Kurzschlussstrom bei netzseitiger Absicherung	
<ul style="list-style-type: none"> • bei 690 V durch gG-Sicherung Bemessungswert 	50 kA
Durchlassstrom bei geschlossenem Schalter	
<ul style="list-style-type: none"> • bei 240 V bei Kombination Schalter + gG-Sicherung maximal • bei 440 V bei Kombination Schalter + gG-Sicherung maximal • bei 690 V bei Kombination Schalter + gG-Sicherung maximal zulässig 	4,5 kA 4,5 kA 5 kA
I_{2t}-Wert bei geschlossenem Schalter	
<ul style="list-style-type: none"> • bei 240 V bei Kombination Schalter + gG-Sicherung maximal 	9 kA ² .s

<ul style="list-style-type: none"> • bei 440 V bei Kombination Schalter + gG-Sicherung maximal 	9 kA2.s
<ul style="list-style-type: none"> • bei 690 V bei Kombination Schalter + gG-Sicherung maximal 	9 kA2.s
Ausführung des Sicherungseinsatzes	
<ul style="list-style-type: none"> • für Kurzschlusschutz des Hauptstromkreises erforderlich • für Kurzschlusschutz des Hilfsschalters erforderlich 	Sicherung gL/gG: 40 A Sicherung gL/gG: 10 A
Betriebsstrom der vorgeschalteten Sicherung Bemessungswert	40 A
gemäß UL	
Betriebsstrom bei AC gemäß UL 508/UL 60947-4-1 Nennwert	32 A
Betriebsspannung bei AC bei 50/60 Hz gemäß UL 508/UL 60947-4-1 Bemessungswert	600 V
Wirkleistung [hp] bei AC bei 480 V gemäß UL 508/UL 60947-4-1 Bemessungswert	20
Wirkleistung [hp] bei AC bei 600 V gemäß UL 508/UL 60947-4-1 Bemessungswert	20
Kurzzeitstromfestigkeit (SCCR) bei 600 V gemäß UL 508/UL 60947-4-1	5 kA
Dauerstrom der vorgeschalteten Sicherung gemäß UL Bemessungswert	80 A
Typ der Sicherung gemäß UL	RK5
Anschlüsse	
AWG-Nummer als kodierter anschließbarer Leiterquerschnitt eindrätig	
<ul style="list-style-type: none"> • maximal • minimal 	8 14
Art der anschließbaren Leiterquerschnitte für Cu-Leiter	
<ul style="list-style-type: none"> • eindrätig • feindrätig mit Aderendbearbeitung • mehrdrätig 	1x (1,5...16 mm ²) 1x (1,5...10 mm ²) 1x (1,5...16 mm ²)
Art der anschließbaren Leiterquerschnitte für Hilfskontakte	
<ul style="list-style-type: none"> • eindrätig • feindrätig mit Aderendbearbeitung • mehrdrätig 	Seitlicher Hilfsschalter 2x (0,75 ... 2,5 mm ²), 1x 4 mm ² ; Frontseitiger Hilfsschalter 1x (0,75 ... 2,5 mm ²) Seitlicher Hilfsschalter 2x (0,75 ... 1,5 mm ²), 1x 2,5 mm ² ; Frontseitiger Hilfsschalter 1x 2,5 mm ² Seitlicher Hilfsschalter 2x (0,75 ... 2,5 mm ²), 1x 4 mm ² ; Frontseitiger Hilfsschalter 1x (0,75 ... 2,5 mm ²)
Ausführung des elektrischen Anschlusses	
<ul style="list-style-type: none"> • für Hauptstromkreis • für Hilfskontakte 	Rahmenklemme Anschlussklemmen
Mechanischer Aufbau	
Höhe	199 mm
Breite	146 mm
Tiefe	149 mm
Bauart des Geräts	Festeinbau
Befestigungsart	Komplettgerät im Gehäuse mit EMV Schirmblech
Befestigungsart	
<ul style="list-style-type: none"> • Frontmontage mit 4-Loch Befestigung • Frontmontage mit Zentralbefestigung • Schienen-Montage 	Nein Ja Nein
Nettogewicht	760 g
Umgebungsbedingungen	
Umgebungstemperatur während Betrieb	
<ul style="list-style-type: none"> • minimal • maximal 	-25 °C 55 °C
Umgebungstemperatur während Lagerung	
<ul style="list-style-type: none"> • minimal • maximal 	-25 °C 55 °C
allgemeine Produktzulassung	Konformitätserklärung

[Bestätigungen](#)



Prüfbescheinigungen	Sonstige	Umwelt	
---------------------	----------	--------	--

[Sonstige](#)

[Sonstige](#)

[Bestätigungen](#)

[Umweltbestätigung](#)

Weitere Informationen

Siemens hat beschlossen, sich aus dem russischen Markt zurückzuziehen (siehe hier).

<https://press.siemens.com/global/en/pressrelease/siemens-wind-down-russian-business>

Siemens arbeitet an der Erneuerung der aktuellen EAC-Zertifikate.

Bitte erkundigen Sie sich nach dem Status der Gültigkeit der EAC-Zertifizierung, wenn Sie beabsichtigen, diese Produkte in einen EAC-relevanten Markt (mit Ausnahme von Russland oder Weißrussland) zu importieren oder anzubieten.

Informationen zur Verpackung

<https://support.industry.siemens.com/cs/ww/de/view/109813875>

Information- and Downloadcenter (Kataloge, Broschüren,...)

<http://www.siemens.de/lowvoltage/kataloge>

Industry Mall (Online-Bestellsystem)

<https://mall.industry.siemens.com/mall/de/de/Catalog/product?mlfb=3LD2285-5VD21>

Service&Support (Handbücher, Betriebsanleitungen, Zertifikate, Kennlinien, FAQs,...)

<https://support.industry.siemens.com/cs/ww/de/ps/3LD2285-5VD21>

Bilddatenbank (Produktfotos, 2D-Maßzeichnungen, 3D-Modelle, Geräteschaltpläne, ...)

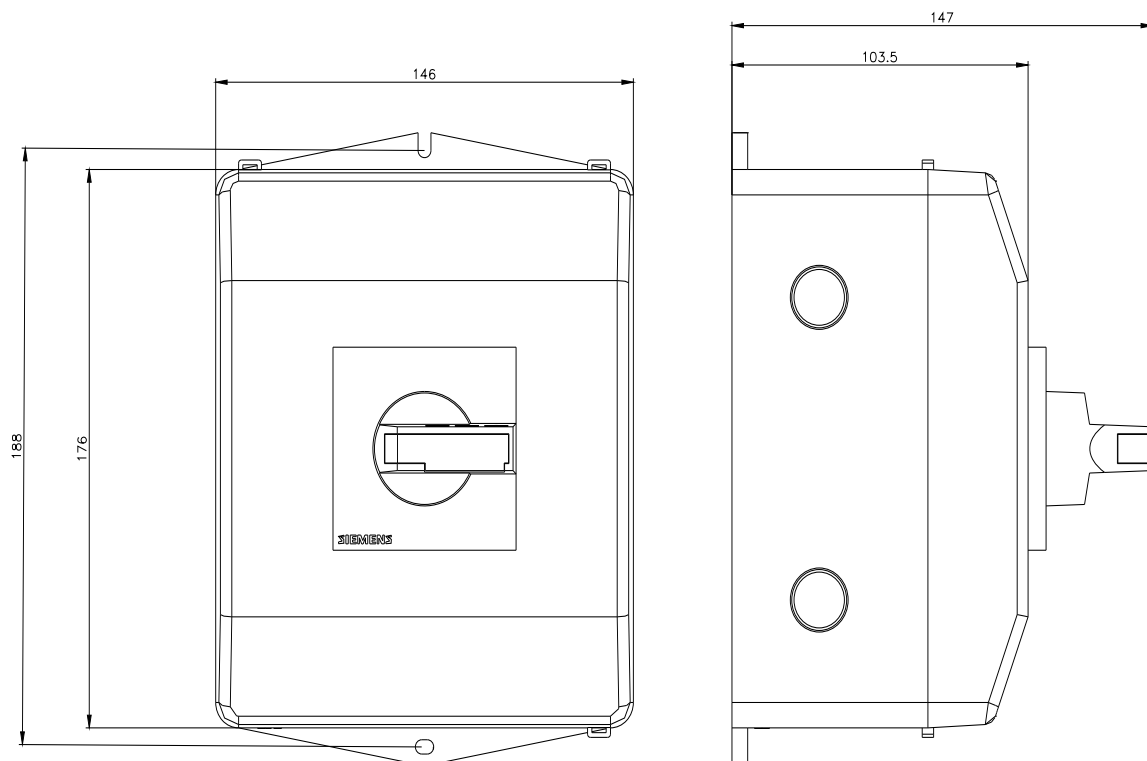
http://www.automation.siemens.com/bilddb/cax_de.aspx?mlfb=3LD2285-5VD21

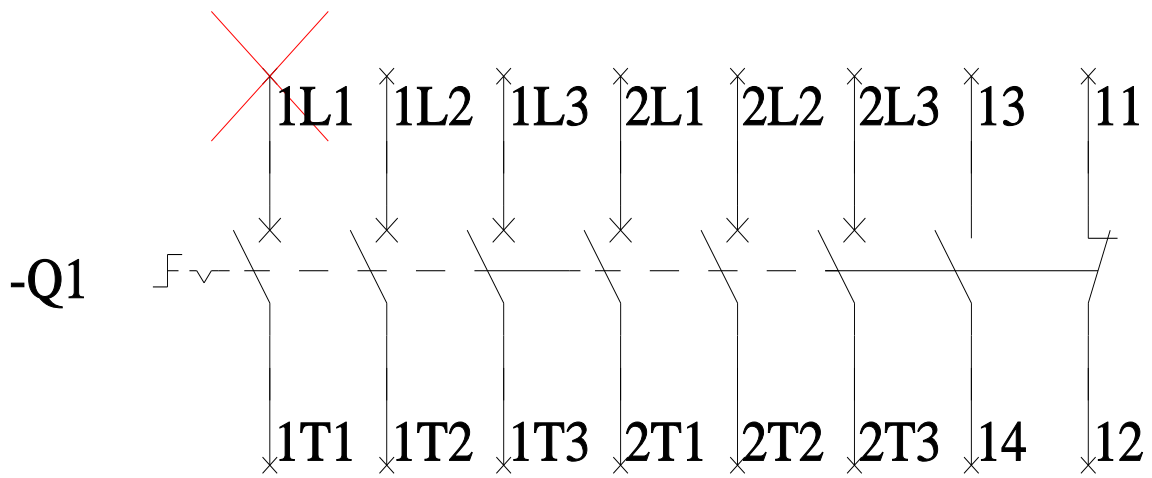
CAX-Online-Generator

<http://www.siemens.com/cax>

Ausschreibungstexte (Leistungsverzeichnisse)

<http://www.siemens.de/ausschreibungstexte>





-CI

