

Produktdatenblatt

Automatisierungstechnik - Spannungs- und Leistungsversorgung

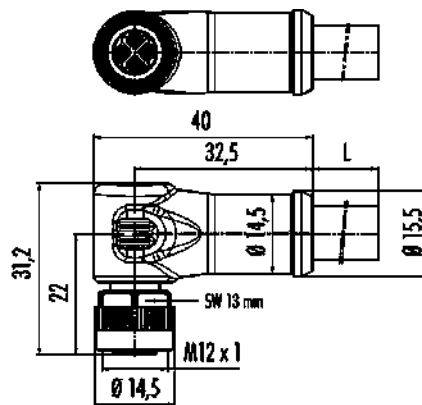


Bezeichnung	Winkeldose, Polzahl: 3+PE, ungeschirmt, am Kabel angespritzt, IP68, PUR, schwarz, 4 x 1,50 mm ² , 5 m
Produktgruppe	Serie 814
Bestellnummer	77 0694 0000 50704-0500

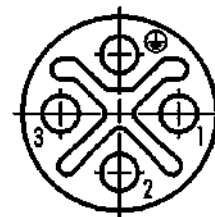
Abbildung



Maßzeichnung



Polbild (Steckseite)



- 1 schwarz
- 2 schwarz
- 3 schwarz
- PE gelb/grün

Technische Daten

Allgemeine Kennwerte

Bestellnummer	77 0694 0000 50704-0500
Steckverbinder-Bauform	Winkeldose
Kabellänge	5 m
Ausführung	Steckverbinder Buchse gewinkelt
Steckverbinder Verriegelung	schrauben
Anschlussart	am Kabel angespritzt
Schutzart	IP68
Anschlussquerschnitt	1,50 mm ² / AWG 16
Grenztemperatur von / bis	-40 °C / 85 °C
Mechanische Lebensdauer	> 100 Steckzyklen
Gewicht (gr)	756
Zolltarifnummer	85444290

Elektrische Kennwerte

Bemessungsspannung	630 V
Bemessungs-Stoßspannung	6000 V
Bemessungsstrom (40°C)	12,0 A
Verschmutzungsgrad	3
Überspannungskategorie	III
Isolierstoffgruppe	II
EMV-Tauglichkeit	ungeschirmt

Werkstoffe

Material Gehäuse	PUR
Material Kontaktkörper	PUR

Produktdatenblatt

Automatisierungstechnik - Spannungs- und Leistungsversorgung



Bezeichnung	Winkeldose, Polzahl: 3+PE, ungeschirmt, am Kabel angespritzt, IP68, PUR, schwarz, 4 x 1,50 mm ² , 5 m
Produktgruppe	Serie 814
Bestellnummer	77 0694 0000 50704-0500

Material Kontakt	CuSn (Bronze)
Kontaktoberfläche	Au (Gold)
REACH SVHC	CAS 7439-92-1 (Lead)
SCIP Nummer	89fc9061-7354-443a-8121-3bd7d4d98f9c

Klassifikationen

eCl@ss 11.1	27-06-03-11
ETIM 9.0	EC002638

CE-Konformitätserklärungen

Niederspannungsrichtlinie	2014/35/EU (EN 60529:1991;EN 60204-1:2018)
RoHS-Richtlinie	2011/65/EU (EN 50581:2012)

Kabeldaten - Leitungsaufbau

Kabeldurchmesser	8,1 mm
Querschnitt	4 x 1,50 mm ²
Mantelmaterial	PUR
Isolation Litze	PP
Litzenaufbau	84 x 0,15 mm
Kabelfarbe	schwarz

Kabeldaten - Elektrische Eigenschaften

Leiterwiderstand	146 Ω/Km (20°C)
------------------	-----------------

Kabeldaten - Mechanische Eigenschaften

Biegeradius Kabel fest	≥ 10 x Ø
Biegeradius Kabel bewegt	≥ 15 x Ø
Biegezyklen	5 Mio.
Verfahrweg horizontal	20 m
Verfahrgeschwindigkeit	180 m/min (bei 2,5 m)

Kabeldaten - Thermische Eigenschaften

Temperaturbereich Kabel bewegt von / bis	-20 °C / 80 °C
Temperaturbereich Kabel fest von / bis	-50 °C / 80 °C

Kabeldaten - Sonstige Eigenschaften

Halogenfrei	ja
-------------	----

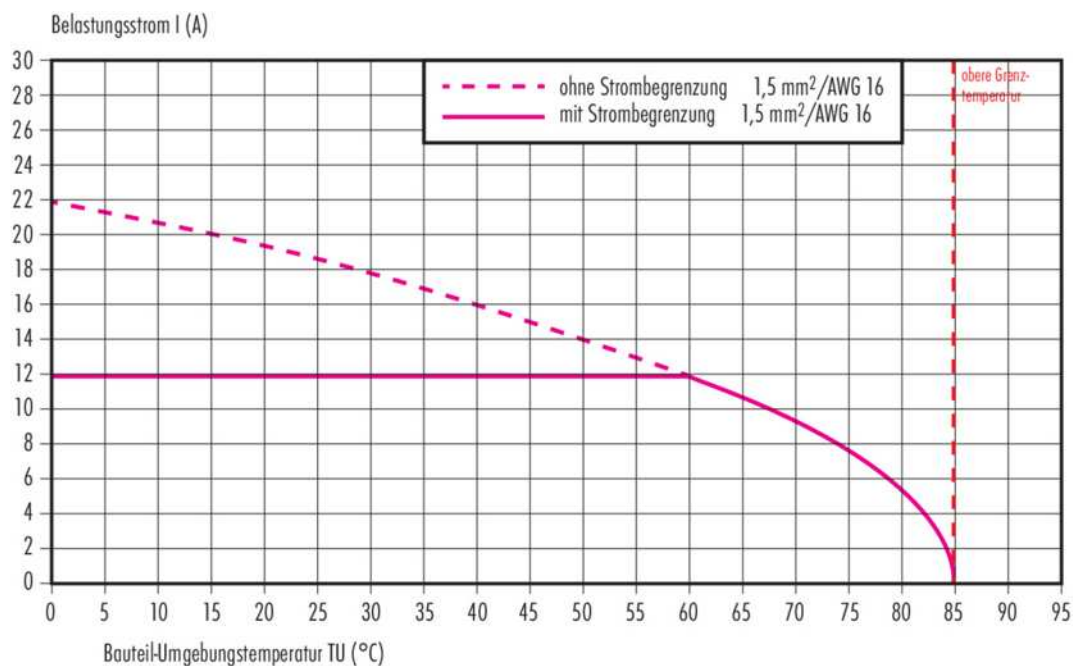
Produktdatenblatt

Automatisierungstechnik - Spannungs- und Leistungsversorgung



Bezeichnung: Winkeldose, Polzahl: 3+PE, ungeschirmt, am Kabel angespritzt, IP68, PUR, schwarz, 4 x 1,50 mm², 5 m
Produktgruppe: Serie 814
Bestellnummer: 77 0694 0000 50704-0500

Deratingkurve



Bezeichnung	Winkeldose, Polzahl: 3+PE, ungeschirmt, am Kabel angespritzt, IP68, PUR, schwarz, 4 x 1,50 mm ² , 5 m
Produktgruppe	Serie 814
Bestellnummer	77 0694 0000 50704-0500

Sicherheitshinweise / Montagehinweise

Der Steckverbinder darf nicht unter Last gesteckt oder getrennt werden. Eine Nichtbeachtung sowie unsachgemäße Verwendung kann Personenschäden zur Folge haben.

Die Steckverbinder sind für Einsatzbereiche im Anlagen-, Steuerungs- und Elektrogerätebau entwickelt worden. Die Überprüfung, ob die Steckverbinder auch in anderen Einsatzgebieten verwendet werden können, obliegt dem Anwender.

Zum Schutz gegen unbeabsichtigtes Öffnen des Steckverbinders, ist bei einem Einsatz in Stromkreisen mit berührunggefährlichen Spannungen das Gewinde zwischen dem Gehäuse und dem Steckverbinderkopf mit einem geeigneten Cyanacrylatkleber zu sichern. Dies gilt nicht für Steckverbinder, die in SELV und PELV Stromkreisen nach IEC 61140 (EN 61140, VDE 0140-1) eingesetzt werden.

Steckverbinder, die in Stromkreisen mit berührunggefährlichen Spannungen eingesetzt werden, dürfen nur von, oder unter Aufsicht von Personen, die eine elektrotechnische Ausbildung besitzen, unter Berücksichtigung der geltenden Bestimmungen und Normen montiert und benutzt werden.

Durch den Anwender sind geeignete Sicherheitsvorkehrungen zu treffen, damit der Steckverbinder nicht versehentlich gelöst werden kann.

Steckverbinder mit der Schutzart IP67 und IP68 sind nicht für die Verwendung unter Wasser geeignet. Beim Einsatz im Freien müssen die Steckverbinder gesondert gegen Korrosion geschützt werden. Weitere Infos zu den IP Schutzarten siehe im Bereich Downloadcenter „Technische Informationen“.

Zum Verriegeln des Kabelsteckverbinders mit dem Gerätesteckverbinder wird der Gewinding „handfest“ (ca. 60 cNm) angezogen.

Bei Kabelsteckverbindern mit metallischem Gewinding ist zwingend auf eine Verbindung mit dem PE Schutzkontakt des Gerätesteckverbinders zu achten. Verbindungsleitungen zwischen Gerätesteckern die nicht mit dem PE Kontakt verbunden sind, sind nicht zulässig. Der Anwender hat für eine durchgängige Verbindung des Schutzleiters zu sorgen.