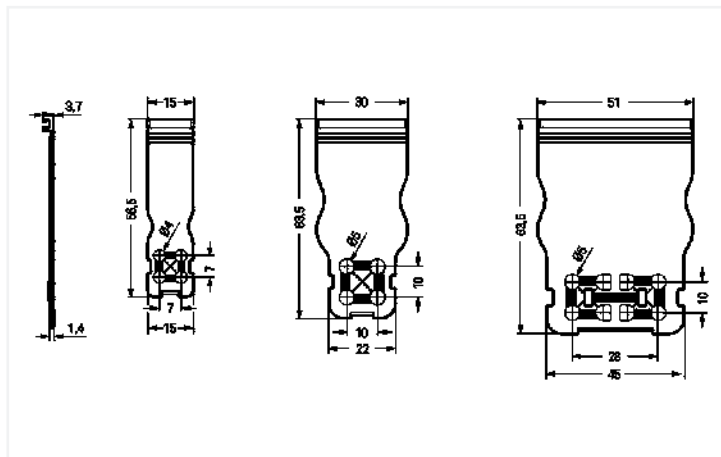




Farbe: lichtgrau



Abmessungen in mm

Im Quadrat angeordnete Befestigungslöcher für Kabelbinder erlauben die Fixierung von Einzeladern oder Mantelleitungen in unterschiedlichen Abgangsrichtungen. Die Kabelbinderbreite muss mit den oben dargestellten Lochmaßen der Zugentlastungsplatten korrespondieren.

Geometrische Daten

Breite 30 mm / 1.181 inch

Mechanische Daten

Geeignet für Stift- und Federleisten mit Leiteranschluss

Werkstoffdaten

Hinweis Werkstoffdaten	Informationen zu Materialangaben finden sie hier
Farbe	lichtgrau
Isolierstoffgruppe	I
Isolierwerkstoff Hauptgehäuse	Polyamid (PA66)
Brennbarkeitsklasse gemäß UL 94	V0
Brandlast	0 MJ
Gewicht	2,6 g

Kaufmännische Daten

eCl@ss 10.0	27-14-11-92
eCl@ss 9.0	27-14-11-92
ETIM 8.0	EC002848
ETIM 7.0	EC002848
VPE (UVPE)	48 (24) St.
Verpackungsart	Karton
Ursprungsland	DE
GTIN	4055143371605
Zolltarifnummer	85389099990