

<https://www.wago.com/855-9150/2000-1751>

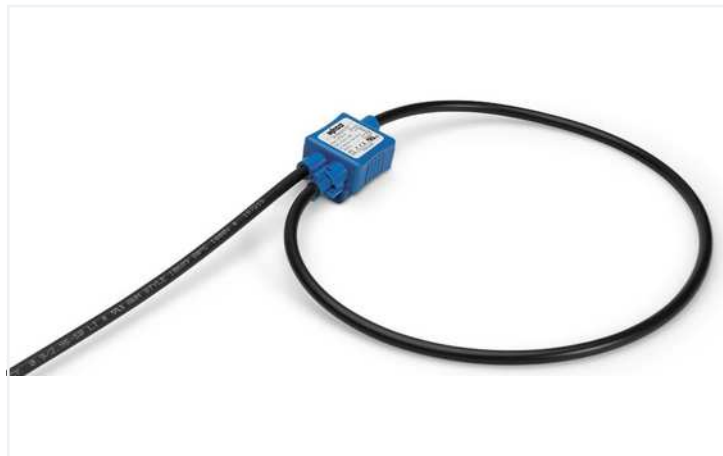
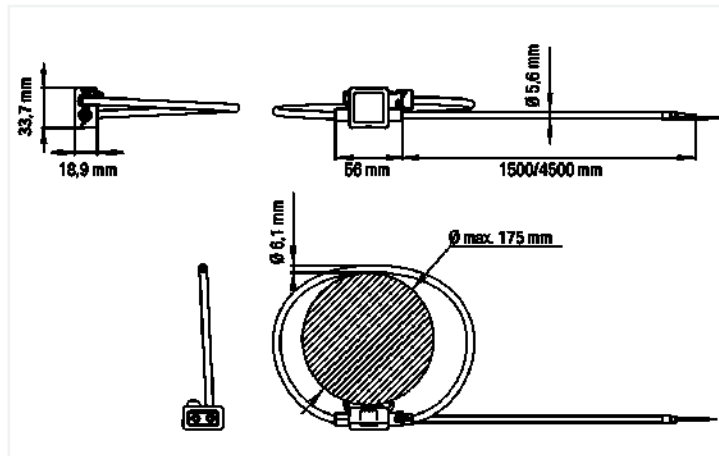


Abbildung ähnlich



Abmessungen in mm

Kurzbeschreibung:Die Rogowski-Spulen werden zur Strommessung von AC-Strömen eingesetzt und eignen sich besonders für die nachträgliche Installation in Bestandsanlagen. Der teilbare Spulenkörper ermöglicht die nachträgliche Installation um den Primärleiter herum – wahlweise Stromschiene oder Rundleiter. Die Rogowski-Spulen eignen sich zum Anschluss an die WAGO Produkte (857-552; 750-495/000-002; 2857-570/024-000). Ein plomberbarer Bajonettverschluss und Befestigungslaschen für Kabelbinder ermöglichen eine leichte Installation.

Hinweise

Hinweis

Die Rogowski-Spulen können über einen weiten Primärstrombereich ohne Genauigkeitseinbußen Ströme bis zu 10.000 A erfassen, da es bei dieser Technologie keine Sättigungseffekte gibt.

Die Anforderungen für die Normen EN 61869-1, EN 61869-2, EN 61869-6 und EN 61869-10 werden nur teilweise erfüllt, da es bei einer Rogowski-Spule grundlegende Unterschiede zu Stromwandlern gibt.

Technische Daten

Eingang

Messbereich	10 A ... 10000 A (bis 4000 A in Kombination mit den empfohlenen WAGO-Produkten)
-------------	---

Eingang – Stromwandler

Primärer Bemessungsstrom	1000 A
Thermischer Bemessungs kurzzeitstrom I_{th}	300 kA bei 50 Hz
Bemessungsfrequenz	50 ... 60 Hz
Gegeninduktivität M	72,31 nH

Ausgang – Analog

Empfindlichkeit	22,5 mV/kA bei 50 Hz
Ausgangssignal max.	30 V

Signalverarbeitung

Grenzfrequenz	350 kHz
---------------	---------

Messabweichung

Genauigkeitsklasse	0,5
Übersetzungsfehler (alle Positionen)	0,75 %
Übersetzungsfehler (Hinweis)	Unter der Annahme der Verwendung eines Primärleiters von mindestens 15 mm Durchmesser, der rechtwinklig zur Spule verläuft und diese berührt.

Sicherheit und Schutz

Bemessungsspannung	AC 1000 V _{eff} (Cat. III); AC 600 V _{eff} (Cat. IV)
Stoßspannungsfestigkeit (1,2/50 µs)	12,8 kV
Schutzart	IP57

Prüfspannung

Prüfspannung für Isolation	AC 7,4 kV; 50 Hz; 1 min
----------------------------	-------------------------

Anschlussdaten

Durchführung für Messleiter	Ø 175 mm
-----------------------------	----------

Geometrische Daten

Leitungslänge	1,5 m
---------------	-------

Mechanische Daten

Montageart	Teilbarer Stromwandler (frei hängend)
------------	---------------------------------------

Werkstoffdaten

Brandlast	0 MJ
Gewicht	130 g

Umgebungsbedingungen

Umgebungstemperatur (Betrieb bei U _N)	-40 ... +80 °C
Umgebungstemperatur (Lagerung)	-40 ... +80 °C
Relative Feuchte	≤ 90% (ohne Betauung)
Einsatzhöhe max.	2000 m

Normen und Bestimmungen

Konformitätskennzeichnung	CE
Normen/Bestimmungen	EN 61010-1 EN 61010-2-32 EN 61869-1 EN 61869-2 EN 61869-6 EN 61869-10 UL 61010-1

Kaufmännische Daten

eCl@ss 10.0	27-21-09-02
eCl@ss 9.0	27-21-09-02
ETIM 8.0	EC002048
ETIM 7.0	EC002048
VPE (UVPE)	1 St.
Verpackungsart	Beutel
Ursprungsland	BG
GTIN	4055143419192
Zolltarifnummer	90303370000

Zulassungen / Zertifikate

Allgemeine Zulassungen



Zulassung	Norm	Zertifikatsname
EAC Brjansker Zertifizierungs- stelle	TP TC 004/2011,TP TC 020/2011	EAC RU C-DE.AM02. B.00111/19
UL Underwriters Laboratories Inc.	UL 61010-2-032	E499682

Downloads

Environmental Product Compliance

Compliance Search	
Environmental Product Compliance 855-9150/2000-1751	↓

Dokumentation

Ausschreibungstext			
855-9150/2000-1751	24.01.2019	docx 18.04 KB	↓
855-9150/2000-1751	24.01.2019	xml 6.04 KB	↓

Beipackzettel			
Rogowski-Spulen RC70 / RC125 / RC175	V 1.1.0	pdf 1698.78 KB	↓

1 Passende Produkte

1.1 Optionales Zubehör

1.1.1 Messumformer

1.1.1.1 Leistungsmessmodul



Art-Nr.: 2857-570/024-000
 3-Phasen-Leistungsmessumformer;
 3x277/480 V/RC; MODBUS RTU; Digital-
 ausgang; Konfiguration per Software; Ver-
 sorgungsspannung DC 24 V

1.1.1.2 Strommessumformer



Art-Nr.: 857-552

Strommessumformer; Eingang für Rogowski-Spulen; Strom- und Spannungsausgangssignal; Digitalausgang; Konfiguration per Software; Versorgungsspannung DC 24 V; 6 mm Baubreite; 2,50 mm²

Handhabungshinweise

Montieren



Bajonettverschluss:
Robust und langlebig



Befestigungslaschen:
Einfache und schnelle Montage mit Kabelbinder



Plombiermöglichkeit:
Mehr Sicherheit durch einen plombierbaren Bajonettverschluss