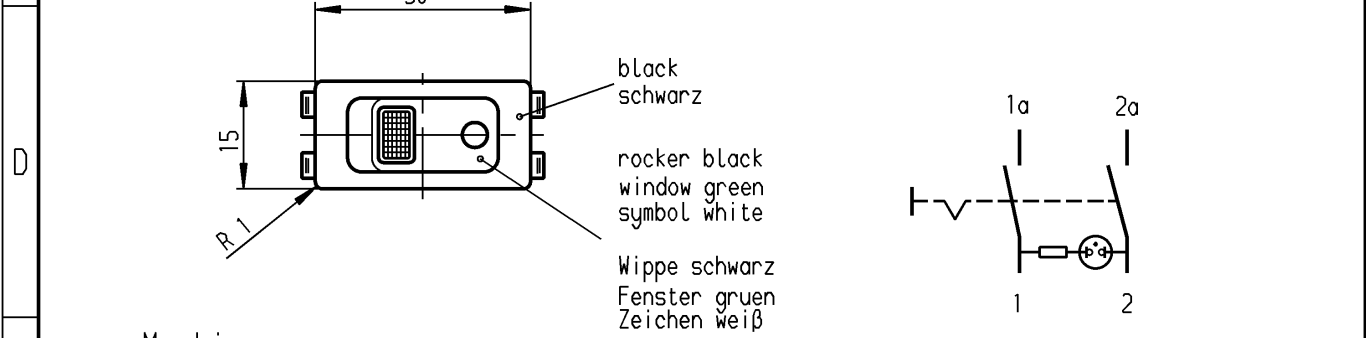
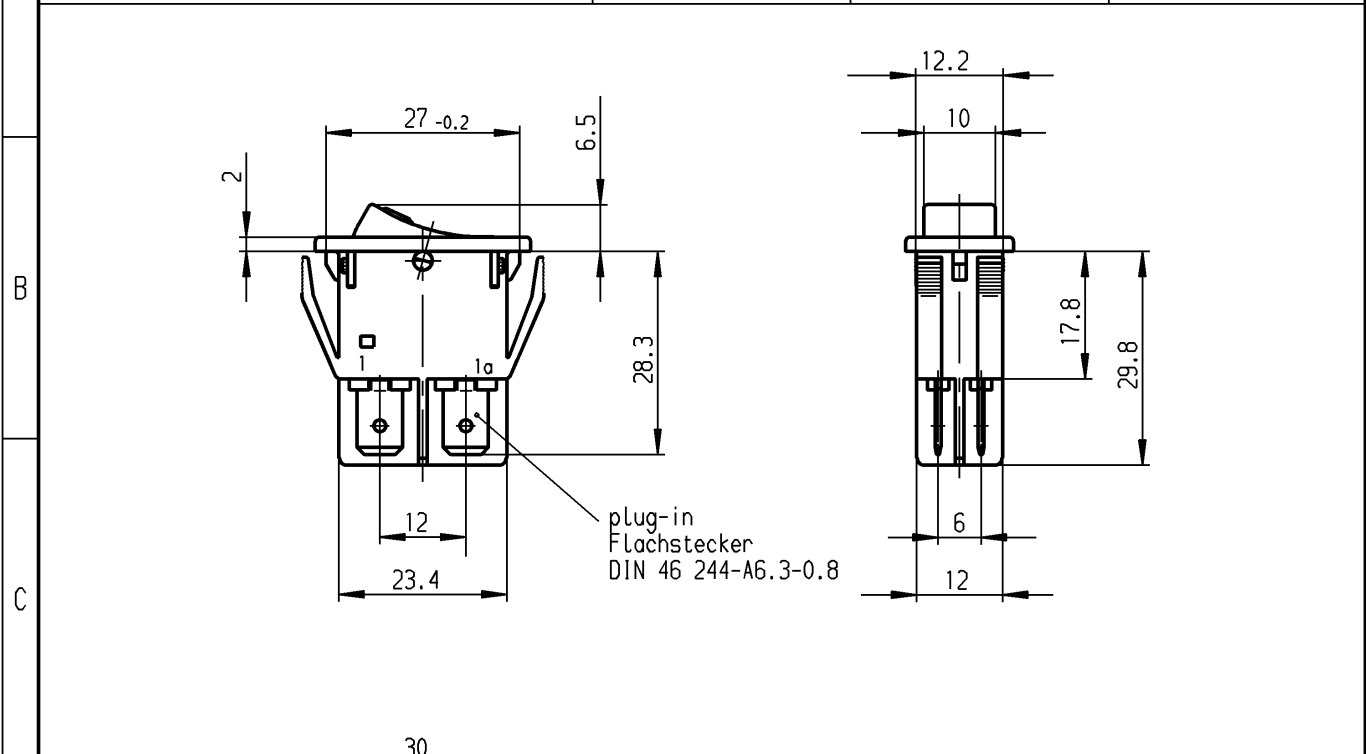


A	1	2	3	4
	recommended cut-out for snap-in fixing (edge opposite to snap-in direction) Empfohlener Ausschnitt für Rastbefestigung (Grat gegenüber Bestueckungsseite)	wall thickness Wanddicke	length of cut-out Ausschnittlaenge	width of cut-out Ausschnittbreite
		0.8 to / bis 5.0	27.2 ±0.1	12.2 ±0.2



Marking
Aufschrift

Ⓜ

155..

16(4)/250 ~

10(4)/250 ~ 5E4 T100/55

5/100A 250V ~

05

16A 250V AC

2 HP

R145

DPST

neon lamp with R_V for 230V AC

suitable for appliances of class II

Ausschalter 2-polig

Glimmlampe mit R_V für 230 V ~

Fuer Gerate der Klasse II geeignet

Diese Unterlage ist geistiges Eigentum der Marquardt GmbH. Schutzvermerk nach DIN 34 beachten. Copyright reserved.

För Form und Lage FOR SHAPE AND LOC.	För Winkel FOR ANGLE	ALLgemeintoleranzen UNTOLERANCED DIMENSIONS				Pause COPY	Blatt SHEET Original DIN A4	Maßstab SCALE 1:1	Typ K	Zeichn./DRAWING NO. 1555.3108	Index
		PROJECTION	Abmasse und Nennmassbereiche Angaben in mm	Laengen LENGTH	Radien RADI I						
ALL DIMENSIONS ARE IN MILLIMETRES		ALL DIMENSIONS ARE IN MILLIMETRES		ALL DIMENSIONS ARE IN MILLIMETRES		0 10 20 30 mm		Appliance Switch Geräteschalter			
c	35129	27.02.03	wj	g		CAD Medusa		Z			
b	23635	08.11.95	R5	f		gez./DRAWN BY 24.04.89 ZF					
a	21323	22.04.92	Mut	e		gepr./CHECKED BY Lr					
Ausg. ISSUE		Änderung REVISION		gez. DRAWN BY		Ersatz für/REPLACEMENT OF		MARQUARDT Marquardt GmbH, D-78604 Riethem-Weiheim			