

SIRIUS Sanftstarter 200-600 V 370 A, AC/DC 24 V  
Federzugklemmen Thermistoreingang



Abbildung ähnlich

<b>Produkt-Markename</b>	SIRIUS
<b>Produktkategorie</b>	Hybrid-Schaltgeräte
<b>Produkt-Bezeichnung</b>	Sanftstarter
<b>Produkttyp-Bezeichnung</b>	3RW50
<b>Hersteller-Artikelnummer</b>	<ul style="list-style-type: none"> <li>• des HMI-Moduls Standard verwendbar <a href="#">3RW5980-0HS01</a></li> <li>• des HMI-Moduls High Feature verwendbar <a href="#">3RW5980-0HF00</a></li> <li>• des Kommunikationsmoduls PROFINET Standard verwendbar <a href="#">3RW5980-0CS00</a></li> <li>• des Kommunikationsmoduls PROFIBUS verwendbar <a href="#">3RW5980-0CP00</a></li> <li>• des Kommunikationsmoduls Modbus TCP verwendbar <a href="#">3RW5980-0CT00</a></li> <li>• des Kommunikationsmoduls Modbus RTU verwendbar <a href="#">3RW5980-0CR00</a></li> <li>• des Kommunikationsmoduls EtherNet/IP <a href="#">3RW5980-0CE00</a></li> <li>• des Leistungsschalters verwendbar bei 400 V <a href="#">3VA2580-6HN32-0AA0; Zuordnungsart 1, Iq = 65 kA</a></li> <li>• des Leistungsschalters verwendbar bei 500 V <a href="#">3VA2580-6HN32-0AA0; Zuordnungsart 1, Iq = 65 kA</a></li> </ul>

- der gG-Sicherung verwendbar bis 690 V
- der gR-Sicherung für Halbleiterschutz verwendbar bis 690 V
- der aR-Sicherung für Halbleiterschutz verwendbar bis 690 V
- des Netzschütz verwendbar bis 480 V
- des Netzschütz verwendbar bis 690 V

2x3NA3365-6; Zuordnungsart 1, I<sub>q</sub> = 65 kA

[3NE1 334-2; Zuordnungsart 2, I<sub>q</sub> = 65 kA](#)

[3NE3 336; Zuordnungsart 2, I<sub>q</sub> = 65 kA](#)

3RT1075

3RT1075

## Allgemeine technische Daten

<b>Startspannung [%]</b>	30 ... 100 %
<b>Stoppspannung [%]</b>	50 ... 50 %
<b>Anlaufzeit des Sanftstarters</b>	0 ... 20 s
<b>Auslaufzeit des Sanftstarters</b>	0 ... 20 s
<b>Strombegrenzungswert [%] einstellbar</b>	130 ... 700 %
<b>Genauigkeitsklasse gemäß IEC 61557-12</b>	5 %
<b>Eignungsnachweis</b>	
• CE-Kennzeichnung	Ja
• UL-Zulassung	Ja
• CSA-Zulassung	Ja
<b>Produktbestandteil</b>	
• wird unterstützt HMI-Standard	Ja
• wird unterstützt HMI-High Feature	Ja
<b>Produktausstattung integriertes Überbrückungskontaktsystem</b>	Ja
<b>Anzahl der gesteuerten Phasen</b>	2
<b>Auslöseklasse</b>	CLASS 10A / 10E (voreingestellt) / 20E; nach IEC 60947-4-2
<b>Überbrückungszeit bei Netzausfall</b>	
• für Hauptstromkreis	100 ms
• für Steuerstromkreis	100 ms
<b>Isolationsspannung</b>	
• Bemessungswert	600 V
<b>Verschmutzungsgrad</b>	3, gemäß IEC 60947-4-2
<b>Impulsspannung Bemessungswert</b>	6 kV
<b>Sperrspannung des Thyristors maximal</b>	1 600 V
<b>Servicefaktor</b>	1
<b>Schutzart IP</b>	IP00; IP20 mit zusätzlichen Klemmenabdeckungen bei senkrechter Berührung von vorne
<b>Referenzkennzeichen gemäß IEC 81346-2:2009</b>	Q
<b>Produktfunktion</b>	
• Sanftanlauf	Ja
• Sanftauslauf	Ja
• Soft Torque	Ja
• Einstellbare Strombegrenzung	Ja
• Pumpenauslauf	Ja

• Geräteeigenschutz	Ja
• Motorüberlastschutz	Ja; Motorvollschutz (Thermistormotorschutz und elektronischer Motorüberlastschutz)
• Thermistormotorschutz-Auswertung	Ja; PTC Typ A oder Klixon / Thermoclick
• Autoreset	Ja
• Hand-Reset	Ja
• Fern-Reset	Ja; durch Abschalten der Steuerspeisespannung
• Kommunikationsfunktion	Ja
• Betriebsmesswertanzeige	Ja; nur in Verbindung mit speziellem Zubehör
• Fehlerlogbuch	Ja; nur in Verbindung mit speziellem Zubehör
• via Software parametrierbar	Nein
• via Software projektierbar	Ja
• PROFinergy	Ja; in Verbindung mit Kommunikationsmodul PROFINET Standard
• Spannungsrampe	Ja
• Drehmomentregelung	Nein
• Analogausgang	Nein

## Leistungselektronik

<b>Betriebsstrom</b>	
• bei 40 °C Bemessungswert	370 A
• bei 50 °C Bemessungswert	328 A
• bei 60 °C Bemessungswert	300 A
<b>Betriebsspannung</b>	
• Bemessungswert	200 ... 600 V
<b>relative negative Toleranz der Betriebsspannung</b>	-15 %
<b>relative positive Toleranz der Betriebsspannung</b>	10 %
<b>Betriebsleistung für Drehstrommotor</b>	
• bei 230 V bei 40 °C Bemessungswert	110 kW
• bei 400 V bei 40 °C Bemessungswert	200 kW
• bei 500 V bei 40 °C Bemessungswert	250 kW
<b>Betriebsfrequenz 1 Bemessungswert</b>	50 Hz
<b>Betriebsfrequenz 2 Bemessungswert</b>	60 Hz
<b>relative negative Toleranz der Betriebsfrequenz</b>	-10 %
<b>relative positive Toleranz der Betriebsfrequenz</b>	10 %
<b>einstellbarer Motorstrom</b>	
• bei Drehcodierschalter auf Schalterstellung 1	160 A
• bei Drehcodierschalter auf Schalterstellung 2	174 A
• bei Drehcodierschalter auf Schalterstellung 3	188 A
• bei Drehcodierschalter auf Schalterstellung 4	202 A
• bei Drehcodierschalter auf Schalterstellung 5	216 A
• bei Drehcodierschalter auf Schalterstellung 6	230 A
• bei Drehcodierschalter auf Schalterstellung 7	244 A

<ul style="list-style-type: none"> <li>• bei Drehcodierschalter auf Schalterstellung 8</li> <li>• bei Drehcodierschalter auf Schalterstellung 9</li> <li>• bei Drehcodierschalter auf Schalterstellung 10</li> <li>• bei Drehcodierschalter auf Schalterstellung 11</li> <li>• bei Drehcodierschalter auf Schalterstellung 12</li> <li>• bei Drehcodierschalter auf Schalterstellung 13</li> <li>• bei Drehcodierschalter auf Schalterstellung 14</li> <li>• bei Drehcodierschalter auf Schalterstellung 15</li> <li>• bei Drehcodierschalter auf Schalterstellung 16</li> <li>• minimal</li> </ul>	258 A 272 A 286 A 300 A 314 A 328 A 342 A 356 A 370 A 160 A
<b>Mindestlast [%]</b>	15 %; bezogen auf den kleinsten einstellbaren I <sub>e</sub>
<b>Verlustleistung [W] bei Bemessungswert Strom bei AC</b>	
<ul style="list-style-type: none"> <li>• bei 40 °C nach Hochlauf</li> <li>• bei 50 °C nach Hochlauf</li> <li>• bei 60 °C nach Hochlauf</li> </ul>	36 W 29 W 24 W
<b>Verlustleistung [W] bei AC bei Strombegrenzung 350 %</b>	
<ul style="list-style-type: none"> <li>• bei 40 °C während Anlauf</li> <li>• bei 50 °C während Anlauf</li> <li>• bei 60 °C während Anlauf</li> </ul>	3 726 W 3 124 W 2 748 W
<b>Ausführung des Motorschutzes</b>	elektronisch, Auslösung bei thermischer Überlastung des Motors
<b>Steuerstromkreis/ Ansteuerung</b>	
<b>Spannungsart der Steuerspeisespannung</b>	AC/DC
<b>Steuerspeisespannung bei AC</b>	
<ul style="list-style-type: none"> <li>• bei 50 Hz Bemessungswert</li> <li>• bei 60 Hz Bemessungswert</li> </ul>	24 V 24 V
<b>relative negative Toleranz der Steuerspeisespannung bei AC bei 50 Hz</b>	-20 %
<b>relative positive Toleranz der Steuerspeisespannung bei AC bei 50 Hz</b>	20 %
<b>relative negative Toleranz der Steuerspeisespannung bei AC bei 60 Hz</b>	-20 %
<b>relative positive Toleranz der Steuerspeisespannung bei AC bei 60 Hz</b>	20 %
<b>Steuerspeisespannungsfrequenz</b>	50 ... 60 Hz
<b>relative negative Toleranz der Frequenz der Steuerspeisespannung</b>	-10 %
<b>relative positive Toleranz der Frequenz der Steuerspeisespannung</b>	10 %
<b>Steuerspeisespannung</b>	
<ul style="list-style-type: none"> <li>• bei DC Bemessungswert</li> </ul>	24 V

relative negative Toleranz der Steuerspeisespannung bei DC	-20 %
relative positive Toleranz der Steuerspeisespannung bei DC	20 %
Steuerspeisestrom im Standby-Betrieb Bemessungswert	160 mA
Haltestrom im Bypass-Betrieb Bemessungswert	490 mA
Anzugsstrom bei schließen der Bypass-Kontakte maximal	7,6 A
Einschaltstromspitze bei Anlegen der Steuerspeisespannung maximal	3,3 A
Dauer der Einschaltstromspitze bei Anlegen der Steuerspeisespannung	12,1 ms
Ausführung des Überspannungsschutzes	Varistor
Ausführung des Kurzschlusschutzes für Steuerstromkreis	Sicherung 4 A gG (I <sub>cu</sub> =1 kA), Sicherung 6 A flink (I <sub>cu</sub> =1 kA), Leitungsschutzschalter C1 (I <sub>cu</sub> = 600 A), Leitungsschutzschalter C6 (I <sub>cu</sub> = 300 A); Gehört nicht zum Lieferumfang

Eingänge/ Ausgänge	
Anzahl der Digitaleingänge	1
Anzahl der Eingänge für Thermistoranschluss	1; PTC Typ A oder Klixon / Thermoclick
Anzahl der Digitalausgänge	3
• nicht parametrierbar	2
Ausführung der Digitalausgänge	2 Schließer (NO) / 1 Wechsler (CO)
Anzahl der Analogausgänge	0

Einbau/ Befestigung/ Abmessungen	
Einbaulage	bei senkrechter Montageebene +/-90° drehbar, bei senkrechter Montageebene +/- 22,5° nach vorne und hinten kippbar
Befestigungsart	Schraubbefestigung
Höhe	230 mm
Breite	160 mm
Tiefe	282 mm
einzuhaltender Abstand bei Reihenmontage	
• vorwärts	10 mm
• rückwärts	0 mm
• aufwärts	100 mm
• abwärts	75 mm
• seitwärts	5 mm
Gewicht ohne Verpackung	7,3 kg

Anschlüsse/ Klemmen	
Ausführung des elektrischen Anschlusses	
• für Hauptstromkreis	Schienenanschluss
• für Steuerstromkreis	Federzuganschluss
Breite der Anschlussschiene maximal	45 mm

<b>Leitungslänge für Thermistoranschluss</b> <ul style="list-style-type: none"> <li>• bei Leiterquerschnitt = 0.5 mm<sup>2</sup> maximal</li> <li>• bei Leiterquerschnitt = 1.5 mm<sup>2</sup> maximal</li> <li>• bei Leiterquerschnitt = 2.5 mm<sup>2</sup> maximal</li> </ul>	50 m 150 m 250 m
<b>Art der anschließbaren Leiterquerschnitte</b> <ul style="list-style-type: none"> <li>• für Hauptkontakte für Rahmenklemme bei Nutzung der vorderen Klemmstelle eindrätig</li> <li>• für Hauptkontakte für Rahmenklemme bei Nutzung der vorderen Klemmstelle feindrätig mit Aderendbearbeitung</li> <li>• für Hauptkontakte für Rahmenklemme bei Nutzung der vorderen Klemmstelle feindrätig ohne Aderendbearbeitung</li> <li>• für Hauptkontakte für Rahmenklemme bei Nutzung der vorderen Klemmstelle mehrdrätig</li> <li>• bei AWG-Leitungen für Hauptkontakte für Rahmenklemme bei Nutzung der vorderen Klemmstelle</li> <li>• für Hauptkontakte für Rahmenklemme bei Nutzung der hinteren Klemmstelle eindrätig</li> <li>• bei AWG-Leitungen für Hauptkontakte für Rahmenklemme bei Nutzung der hinteren Klemmstelle</li> <li>• für Hauptkontakte für Rahmenklemme bei Nutzung beider Klemmstellen eindrätig</li> <li>• für Hauptkontakte für Rahmenklemme bei Nutzung beider Klemmstellen feindrätig mit Aderendbearbeitung</li> <li>• für Hauptkontakte für Rahmenklemme bei Nutzung beider Klemmstellen feindrätig ohne Aderendbearbeitung</li> <li>• für Hauptkontakte für Rahmenklemme bei Nutzung beider Klemmstellen mehrdrätig</li> <li>• für Hauptkontakte für Rahmenklemme bei Nutzung der hinteren Klemmstelle feindrätig mit Aderendbearbeitung</li> <li>• für Hauptkontakte für Rahmenklemme bei Nutzung der hinteren Klemmstelle feindrätig ohne Aderendbearbeitung</li> <li>• für Hauptkontakte für Rahmenklemme bei Nutzung der hinteren Klemmstelle mehrdrätig</li> </ul>	95 ... 300 mm <sup>2</sup> 70 ... 240 mm <sup>2</sup> 70 ... 240 mm <sup>2</sup> 95 ... 300 mm <sup>2</sup> 3/0 ... 600 kcmil 120 ... 240 mm <sup>2</sup> 250 ... 500 kcmil min. 2x 70 mm <sup>2</sup> , max. 2x 240 mm <sup>2</sup> min. 2x 50 mm <sup>2</sup> , max. 2x 185 mm <sup>2</sup> min. 2x 50 mm <sup>2</sup> , max. 2x 185 mm <sup>2</sup> min. 2x 70 mm <sup>2</sup> , max. 2x 240 mm <sup>2</sup> 120 ... 185 mm <sup>2</sup> 120 ... 185 mm <sup>2</sup> 120 ... 240 mm <sup>2</sup>
<b>Art der anschließbaren Leiterquerschnitte</b> <ul style="list-style-type: none"> <li>• bei AWG-Leitungen für Hauptstromkreis eindrätig</li> <li>• für DIN-Kabelschuh für Hauptkontakte mehrdrätig</li> </ul>	2/0 ... 500 kcmil 50 ... 240 mm <sup>2</sup>

<ul style="list-style-type: none"> <li>• für DIN-Kabelschuh für Hauptkontakte feindrätig</li> </ul>	70 ... 240 mm <sup>2</sup>
<b>Art der anschließbaren Leiterquerschnitte</b> <ul style="list-style-type: none"> <li>• für Steuerstromkreis eindrätig</li> <li>• für Steuerstromkreis feindrätig mit Aderendbearbeitung</li> <li>• bei AWG-Leitungen für Steuerstromkreis eindrätig</li> <li>• bei AWG-Leitungen für Steuerstromkreis feindrätig mit Aderendbearbeitung</li> </ul>	2x (0,25 ... 1,5 mm <sup>2</sup> ) 2x (0,25 ... 1,5 mm <sup>2</sup> )  2x (24 ... 16)  2x (24 ... 16)
<b>Leitungslänge</b> <ul style="list-style-type: none"> <li>• zwischen Sanftstarter und Motor maximal</li> <li>• an den Digitaleingängen bei AC maximal</li> </ul>	800 m 1 000 m
<b>Anzugsdrehmoment</b> <ul style="list-style-type: none"> <li>• für Hauptkontakte bei Schraubanschluss</li> <li>• für Hilfs- und Steuerkontakte bei Schraubanschluss</li> </ul>	14 ... 24 N·m 0,8 ... 1,2 N·m
<b>Anzugsdrehmoment [lbf·in]</b> <ul style="list-style-type: none"> <li>• für Hauptkontakte bei Schraubanschluss</li> <li>• für Hilfs- und Steuerkontakte bei Schraubanschluss</li> </ul>	124 ... 210 lbf·in 7 ... 10,3 lbf·in

## Umgebungsbedingungen

<b>Aufstellungshöhe bei Höhe über NN</b> <ul style="list-style-type: none"> <li>• maximal</li> </ul>	5 000 m; Derating ab 1000 m, siehe Handbuch
<b>Umgebungstemperatur</b> <ul style="list-style-type: none"> <li>• während Betrieb</li> <li>• während Lagerung und Transport</li> </ul>	-25 ... +60 °C; ab 40 °C bitte Derating beachten -40 ... +80 °C
<b>Umweltkategorie</b> <ul style="list-style-type: none"> <li>• während Betrieb gemäß IEC 60721</li> <li>• während Lagerung gemäß IEC 60721</li> <li>• während Transport gemäß IEC 60721</li> </ul>	3K6 (keine Eisbildung, Betauung nur gelegentlich), 3C3 (kein Salznebel), 3S2 (Sand darf nicht in die Geräte gelangen), 3M6 1K6 (Betauung nur gelegentlich), 1C2 (kein Salznebel), 1S2 (Sand darf nicht in die Geräte gelangen), 1M4 2K2, 2C1, 2S1, 2M2 (max. Fallhöhe 0,3 m)
EMV-Störaussendung	gemäß IEC 60947-4-2: Class A

## Kommunikation/ Protokoll

<b>Kommunikationsmodul wird unterstützt</b> <ul style="list-style-type: none"> <li>• PROFINET Standard</li> <li>• EtherNet/IP</li> <li>• Modbus RTU</li> <li>• Modbus TCP</li> <li>• PROFIBUS</li> </ul>	Ja Ja Ja Ja Ja
--	----------------------------

## UL/CSA Bemessungsdaten


<b>Hersteller-Artikelnummer</b> <ul style="list-style-type: none"> <li>• <b>der Sicherung</b> <ul style="list-style-type: none"> <li>— bei Standard Faults verwendbar bis 575/600 V gemäß UL</li> <li>— bei High Faults verwendbar bis 575/600 V gemäß UL</li> </ul> </li> </ul>	Typ: Class L, max. 1200 A; Iq = 18 kA  Typ: Class L, max. 1200 A; Iq = 100 kA
<b>Betriebsleistung [hp] für Drehstrommotor</b> <ul style="list-style-type: none"> <li>• bei 200/208 V bei 50 °C Bemessungswert</li> <li>• bei 220/230 V bei 50 °C Bemessungswert</li> <li>• bei 460/480 V bei 50 °C Bemessungswert</li> <li>• bei 575/600 V bei 50 °C Bemessungswert</li> </ul>	100 hp 125 hp 250 hp 300 hp

## ATEX

<b>Eignungsnachweis</b> <ul style="list-style-type: none"> <li>• ATEX</li> <li>• IECEX</li> </ul>	Ja Ja
<b>HFT gemäß IEC 61508 bezogen auf ATEX</b>	0
<b>PFDAvg bei niedriger Anforderungsrate gemäß IEC 61508 bezogen auf ATEX</b>	0,09
<b>PFHD bei hoher Anforderungsrate gemäß EN 62061 bezogen auf ATEX</b>	0,000009 1/h
<b>Sicherheits-Integritätslevel (SIL) gemäß IEC 61508 bezogen auf ATEX</b>	SIL1
<b>T1-Wert für Proof-Test Intervall oder Gebrauchsdauer gemäß IEC 61508 bezogen auf ATEX</b>	3 y

## Approbationen/ Zertifikate

allgemeine Produktzulassung			Explosionsschutz		
					
CSA	CCC	UL		IECEX	ATEX

Konformitätserklärung	Prüfbescheinigungen	Sonstige
 EG-Konf.	<a href="#">Sonstige</a> <a href="#">Typprüfbescheinigung/Werkszeugnis</a>	<a href="#">Bestätigungen</a>

## Weitere Informationen

Information- and Downloadcenter (Kataloge, Broschüren,...)  
<https://www.siemens.de/ic10>



**Industry Mall (Online-Bestellsystem)**

<https://mall.industry.siemens.com/mall/de/de/Catalog/product?mlfb=3RW5075-2TB05>

**CAX-Online-Generator**

<http://support.automation.siemens.com/WW/CAXorder/default.aspx?lang=de&mlfb=3RW5075-2TB05>

**Service&Support (Handbücher, Betriebsanleitungen, Zertifikate, Kennlinien, FAQs,...)**

<https://support.industry.siemens.com/cs/ww/de/ps/3RW5075-2TB05>

**Bilddatenbank (Produktfotos, 2D-Maßzeichnungen, 3D-Modelle, Geräteschaltpläne, EPLAN Makros, ...)**

[http://www.automation.siemens.com/bilddb/cax\\_de.aspx?mlfb=3RW5075-2TB05&lang=de](http://www.automation.siemens.com/bilddb/cax_de.aspx?mlfb=3RW5075-2TB05&lang=de)

**Kennlinien: Auslöseverhalten, I<sup>2</sup>t, Durchlassstrom**

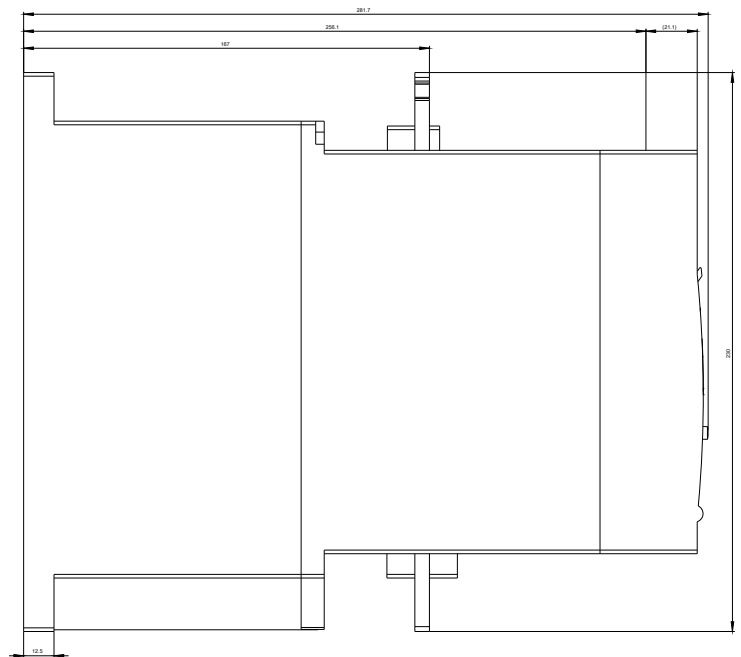
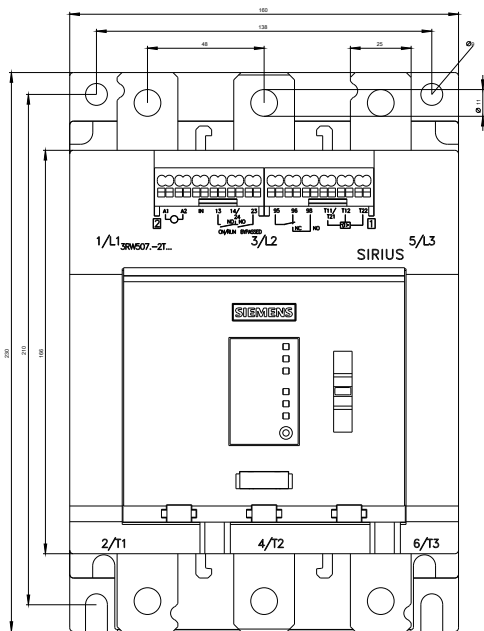
<https://support.industry.siemens.com/cs/ww/de/ps/3RW5075-2TB05/char>

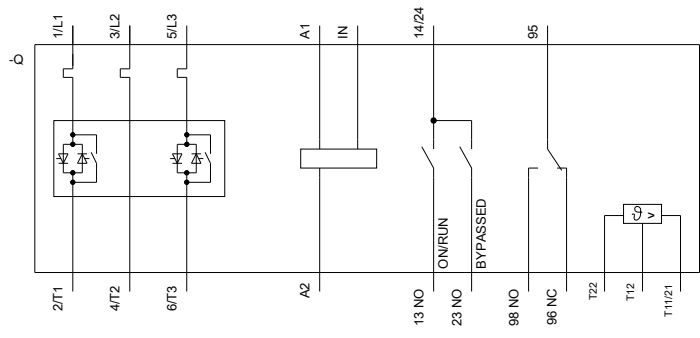
**Kennlinie Aufstellungshöhe**

<http://www.automation.siemens.com/bilddb/index.aspx?view=Search&mlfb=3RW5075-2TB05&objecttype=14&gridview=view1>

**Simulations Tool für Sanftstarter (STS)**

<https://support.industry.siemens.com/cs/ww/de/view/101494917>





SIEMENS

3RW50...T...IEC.DXF

Format / Size: Hybrid quer

letzte Änderung:

25.11.2020