



Serie 719

## Subminiatur Rundsteckverbinder Serie 719 Subminiature circular connectors series 719

## Kurzinformation Brief information

### Kabelsteckverbinder

- Steckverbinder mit Schnappverriegelung
- Schutzart IP 40<sup>1)</sup>
- Ausführungen mit und ohne Zugentlastung
- Kompatibel zu Steckverbinderreihe 709

### Cable Connector

- Connector with snap-in locking
- Degree of protection IP 40<sup>1)</sup>
- Versions with and without strain relief
- Easy assembly
- Compatible to connector series 709

Aufbau des Steckverbinders:  
*Construction of the connector:*

Kabeldose  
(Abbildung ohne Zugentlastung)  
*Female cable connector  
(figure without strain relief)*

Kabelstecker  
(Abbildung mit Zugentlastung)  
*Male cable connector  
(figure with strain relief)*

Freie Kabelverbindung  
*Free cable connection*



Maßstab 1 : 1 / Scale 1 : 1

### Flanschsteckverbinder

- Steckverbinder werden von vorne in den Montageausschnitt eingesetzt und von hinten verschraubt
- Ausführungen mit Löt- und Tauchlötanschluss
- Einsetzbar bis 5 mm Montagewandstärke

### Chassis sockets

- Front mounted into housing and screwed from back side
- Versions with solder and dip solder contacts
- suitable wall thickness up to 5 mm



Ausführung mit Lötanschluss  
*Version with solder termination*



Ausführung mit Tauchlötanschluss  
*Version with dip solder termination*



Maßstab 1 : 1 / Scale 1 : 1

<sup>1)</sup> Erläuterung der Schutzarten siehe Seite TI-3 – TI-4. / <sup>1)</sup> Explanation of protection standards see page TI-3 – TI-4.

Ü  
TI  
  
702  
709  
710  
711  
712  
719  
423  
440  
581  
678  
680  
682  
720  
723  
623  
690  
691  
692  
693  
694  
707  
713  
718  
763  
765  
768  
714  
715  
766  
815  
820  
772  
775  
M-A  
M-B  
M-C

<b>Subminiatur Rundsteckverbinder Serie 719</b> <b>Subminiature circular connectors series 719</b>		<b>Technische Daten <sup>1)</sup></b> <b>Specifications <sup>1)</sup></b>		
Allgemeine Kennwerte		General Characteristics		
Polzahl	Number of contacts	3	4	5
Verriegelung	Locking system	schnapp / snap-in		
Anschlussart	Termination	löten, tauchlöten / solder, dip solder		
Anschlussquerschnitt in mm <sup>2</sup>	Wire gauge in mm <sup>2</sup>	max. 0,25		
Anschlussquerschnitt in AWG	Wire gauge in AWG	max. 24		
Kabeldurchlass	Cable Outlet	max. 3,6 - 5 mm (.14 - .20 in.)		
Schutzart Gehäuse	Shell protection	IP 40		
Mechanische Lebensdauer	Mechanical operation	> 100 Steckzyklen / > 100 mating cycles		
Obere Grenztemperatur	Upper temperature	+ 70 °C (+ 158 °F)		
Untere Grenztemperatur	Lower temperature	- 25 °C (- 13 °F)		
Gewicht Kabelsteckverbinder	Weight cable connector	~ 0,5 g		
Gewicht Flanschsteckverbinder	Weight socket	~ 0,5 g		
Elektrische Kennwerte		Electrical Characteristics		
Bemessungsspannung	Rated voltage	60 V		
Bemessungsstoßspannung	Rated impulse voltage	800 V		
Verschmutzungsgrad	Pollution degree	1		
Überspannungskategorie	Overvoltage categorie	II		
Isolierstoffgruppe	Material group	III		
Prüfstoßspannung	Test voltage	910 V		
Bemessungsstrom (40 °C)	Rated current (40 °C)	3 A		
Durchgangswiderstand	Contact resistance	< 3 mΩ		
Isolationswiderstand	Insulation resistance	> 10 <sup>10</sup> Ω		
Werkstoffe		Materials		
Kontaktstift	Pin contact	CuZn (Messing/brass)		
Kontaktbuchse	Socket contact	CuSn (Bronze/bronze)		
Kontaktoberfläche	Contact plating	Au (Gold/gold)		
Isolierkörper	Insert	PA 12 (UL 94 HB)		
Gehäuse Kabelsteckverbinder	Housing cable connector	PA 12 (UL 94 HB)		
Flanschgehäuse	Socket	PA 12 (UL 94 HB)		

<sup>1)</sup> Normen und Prüfbedingungen für diese Angaben siehe Seite TI-16. / <sup>1)</sup> Standards and test parameters for this data see page TI-16.

## Subminiatur Rundsteckverbinder Serie 719 Subminiature circular connectors series 719

## Kabelsteckverbinder Cable connectors

Bezeichnung — Abbildung Description — Figure	Maßzeichnung Drawing	Polzahl Contacts	Max. Kabel Ø Max. cable Ø	Bestell-Nr. Ordering-No.
Kabelstecker ohne Zugentlastung <i>Male cable connector without strain relief</i>		3	3,6 mm (.14 in.)	09-9747-00-03
		4	3,6 mm (.14 in.)	09-9767-00-04
		5	—	—
Kabelstecker mit Zugentlastung <i>Male cable connector with strain relief</i>		3	4,0 mm (.16 in.)	09-9747-70-03
		4	4,0 mm (.16 in.)	09-9767-70-04
		5	5,0 mm (.20 in.)	09-9789-71-05
Kabeldose ohne Zugentlastung <i>Female cable connector without strain relief</i>		3	3,6 mm (.14 in.)	09-9748-00-03
		4	3,6 mm (.14 in.)	09-9764-00-04
		5	—	—
Kabeldose mit Zugentlastung <i>Female cable connector with strain relief</i>		3	4,0 mm (.16 in.)	09-9748-70-03
		4	4,0 mm (.16 in.)	09-9764-70-04
		5	5,0 mm (.20 in.)	09-9790-71-05

Ü  
TI

702  
709  
710  
711  
712  
719

423  
440

581  
678

680  
682

720  
723

623  
690

691  
692

693  
694

707  
713

718  
763

765  
768

714  
715


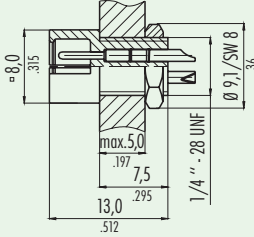

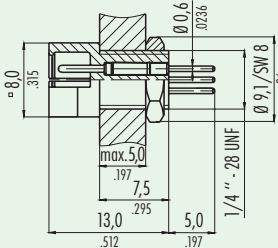

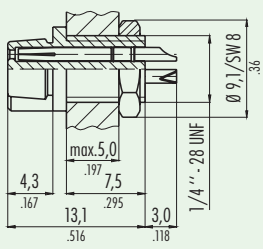

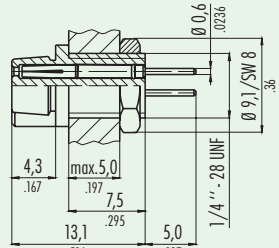
766  
815

820  
772

775

M-A  
M-B  
M-C

R

Subminiatur Rundsteckverbinder Serie 719 <i>Subminiature circular connectors series 719</i>		Flanschsteckverbinder <i>Socket connectors</i>	
Bezeichnung – Abbildung <i>Description – Figure</i>	Maßzeichnung <i>Drawing</i>	Polzahl <i>Contacts</i>	Bestell-Nr. <i>Ordering-No.</i>
Flanschstecker Lötanschluss <i>Male socket, solder termination</i> 		3	09-9749-30-03
		4	09-9765-30-04
		5	09-9791-30-05
Flanschstecker Tauchlötanschluss <i>Male socket, dip solder termination</i> 		3	09-9749-20-03
		4	09-9765-20-04
		5	09-9791-20-05
Flanschdose Lötanschluss <i>Female socket, solder termination</i> 		3	09-9750-30-03
		4	09-9766-30-04
		5	09-9792-30-05
Flanschdose Tauchlötanschluss <i>Female socket, dip solder termination</i> 		3	09-9750-20-03
		4	09-9766-20-04
		5	09-9792-20-05

Ü  
TI

702  
709  
710  
711  
712  
**719**

423  
440  
581  
678  
680  
682  
720  
723  
623  
690  
691  
692  
693  
694  
707  
713  
718  
763  
765  
768  
714  
715  
766  
815  
820  
772  
775  
M-A  
M-B  
M-C

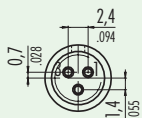
R

## Subminiatur Rundsteckverbinder Serie 719 Subminiature circular connectors series 719

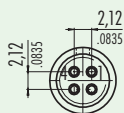
## Polbilder Contact arrangement

Polbilder mit Sicht auf Lötanschlussseite der Stifteinsätze  
Contact arrangements with view on solder termination side of male inserts

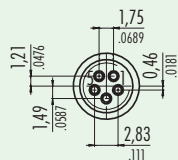
3 pol  
3 contacts



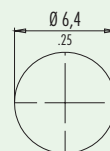
4 pol  
4 contacts



5 pol  
5 contacts

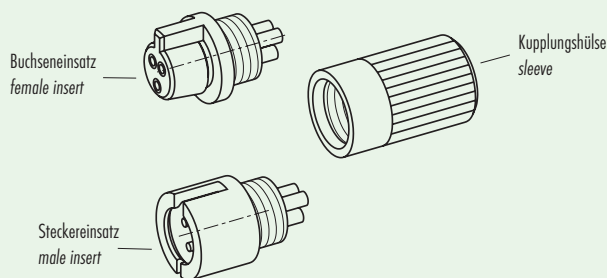


Montageausschnitt  
Panel cut out

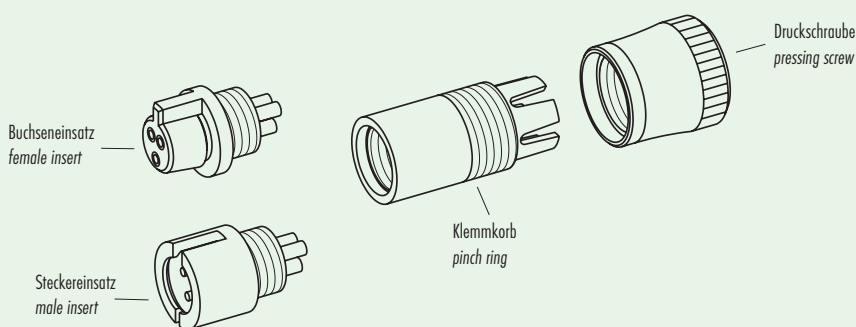


Einzelteildarstellung  
Component part drawing

Kabelsteckverbinder ohne Zugentlastung  
Cable connector without strain relief



Kabelsteckverbinder mit Zugentlastung  
Cable connector with strain relief



Flanschstecker  
Male socket

Flanschdose  
Female socket

