

HALBLEITER-HEIZGERÄT

HG 140 | 15 W bis 150 W

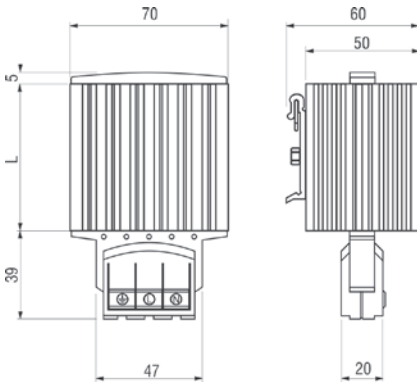


- > Dynamisches Aufheizen durch PTC-Technik
- > Weiter Spannungsbereich
- > Energiesparend
- > Schnellmontage durch Clip-Befestigung und Druckklemmenanschluss

Kompakt-Heizgerät zur Temperierung von Schränken und Gehäusen mit elektrischen/elektronischen Einbauten. Die Konstruktion des Aluminiumprofils erzeugt eine Kaminwirkung, wodurch eine gleichmäßige Temperaturverteilung im Schaltschrank erreicht wird. Die Heizgeräte sind für Dauerbetrieb ausgelegt. Die praktischen Druckklemmen ermöglichen einen schnellen und einfachen Anschluss.



TECHNISCHE DATEN



Betriebsspannung	AC/DC 120 – 240 V ¹ (min. 110 V, max. 265 V)
Heizelement	Kaltleiter (PTC) – temperaturbegrenzend
Heizkörper	Aluminiumprofil, eloxiert
Anschluss	3 x Druckklemmen für Litze 0,5 – 1,5 mm ² (mit Aderendhülse) und Starrdraht 0,5 – 2,5 mm ²
Anschlussgehäuse	Kunststoff nach UL94 V-0, schwarz
Befestigung	Clip für 35 mm DIN-Schiene, EN 60715
Einbaulage	Luftstromrichtung vertikal (Luftaustritt oben / Anschluss unten)
Einsatz-/Lagertemperatur	-45 bis +70 °C (-49 bis +158 °F)
Einsatz-/Lagerfeuchtigkeit	max. 90 % rF (nicht kondensierend)
Schutzart/Schutzklasse	IP20 / I (Schutzleiter)
Approbationen	VDE, UL File No. E150057, EAC
Zubehör	Schraubbefestigung, Art. Nr. 09024.0-00 (1VE = 2 Stück)
Hinweis	andere Spannungen auf Anfrage

¹ Bei Betrieb unter AC/DC 140 V reduziert sich die Heizleistung um ca. 10 %.

Art. Nr.	Heizleistung ²	Einschaltstrom max.	Empf. Vorsicherung T (träge)	Länge (L)	Gewicht (ca.)
14000.0-00	15 W	1,5 A	2,0 A	65 mm	0,3 kg
14001.0-00	30 W	3,0 A	4,0 A	65 mm	0,3 kg
14003.0-00	45 W	3,5 A	4,0 A	65 mm	0,3 kg
14005.0-00	60 W	2,5 A	4,0 A	140 mm	0,4 kg
14006.0-00	75 W	4,0 A	6,3 A	140 mm	0,5 kg
14007.0-00	100 W	4,5 A	8,0 A	140 mm	0,5 kg
14008.0-00	150 W	9,0 A	10,0 A	220 mm	0,7 kg

² bei +20 °C (+68 °F) Umgebungstemperatur