


SACC-E-M 8FS-3CON-M8/0,5

Artikelnummer: 1500350

<http://eshop.phoenixcontact.ch/phoenix/treeViewClick.do?UID=1500350>Sensor-/Aktor-Einbaubuchse, 3-polig, M8, Vorderwand-/
Schraubmontage mit M8 Gewinde, mit 0,5 m TPE-Litze, 3 x 0,25mm²**Kaufmännische Daten**

EAN	 4 017918 589066
VPE	1 stk.
Zolltarif	85366990
Herkunftsland	DE
Katalogseitenangabe	Seite 22 (PC-2009)

ProdukthinweisWEEE/RoHS konform seit:
23.11.2005

Bitte beachten Sie, dass die hier angegebenen Daten dem Online-Katalog entnommen sind. Die vollständigen Informationen und Daten entnehmen Sie bitte der Anwenderdokumentation unter <http://www.download.phoenixcontact.de>. Es gelten die Allgemeinen Nutzungsbedingungen für Internet-Downloads.

Technische Daten**Allgemeine Daten**

Bemessungsstrom bei 40 °C	4 A
Bemessungsspannung	60 V
Polzahl	3
Durchgangswiderstand	≤ 3 mΩ

Isolationswiderstand	≥ 100 MΩ
Kabellänge	0,5 m
Umgebungstemperatur (Betrieb)	-25 °C ... 85 °C (Stecker/Buchse)

Allgemeine Kennwerte

Normen/Bestimmungen	M8-Steckverbinder IEC 61076-2-104
Überspannungskategorie	II
Verschmutzungsgrad	3
Schutzart	IP67
Material Kontakt	CuSn
Material Kontaktoberfläche	Au
Material Kontaktträger	PUR
Material Rändel	Messing, vernickelt
Material Dichtung	Viton
Montageart	Vorderwandmontage M8 x 0,5
Anschlussart	Einzellitzen
Statusanzeige	Nein

Kennwerte Leitung

Kabeltyp	TPE-Litze
Leiterquerschnitt	0,25 mm ²
AWG Signalleitung	24
Leiteraufbau Signalleitung	14x 0,15 mm
Aderdurchmesser inkl. Isolierung	1,15 mm ±0,07 mm
Wandstärke Isolierung	0,21 mm
Aderfarben	braun, blau, schwarz
Isolationswiderstand	≥ 20 MΩ*km
Leiterwiderstand	≥ 80 Ω/km
Nennspannung Leitung	300 V
Prüfspannung Leitung	2000 V AC
Material Aderisolation	TPE
Material Leiter	verzinnte Cu-Litze
Umgebungstemperatur (Betrieb)	-25 °C ... 90 °C (Kabel, feste Verlegung)

Approbationen



Approbationen

CUL, GOST, UL

Zubehör

Artikel	Bezeichnung	Beschreibung
---------	-------------	--------------

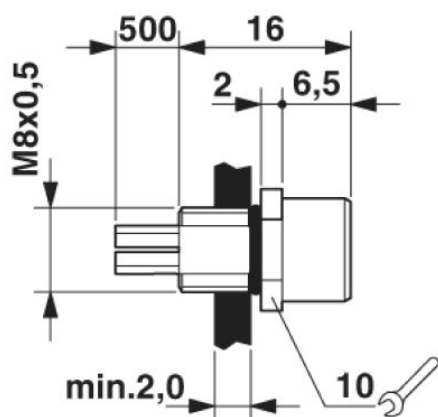
Montage

1504071	SACC-E-MU-M 8	Flachmutter mit M8-Gewinde
---------	---------------	----------------------------

Zeichnungen

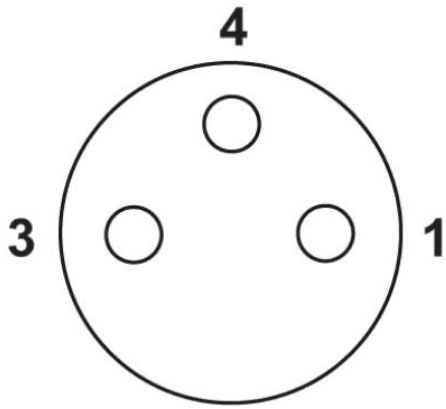
Masszeichnung

M8-Einbaubuchse



Schemazeichnung

Polbild Buchse M8, 3-polig, Ansicht Buchsenseite



Adresse

PHOENIX CONTACT AG
Zürcherstrasse 22
8317 Tagelswangen, Schweiz
Tel ++41 (0) 52 354 55 55
Fax ++41 (0) 52 354 56 99
<http://www.phoenixcontact.ch>



Phoenix Contact
Technische Änderungen vorbehalten