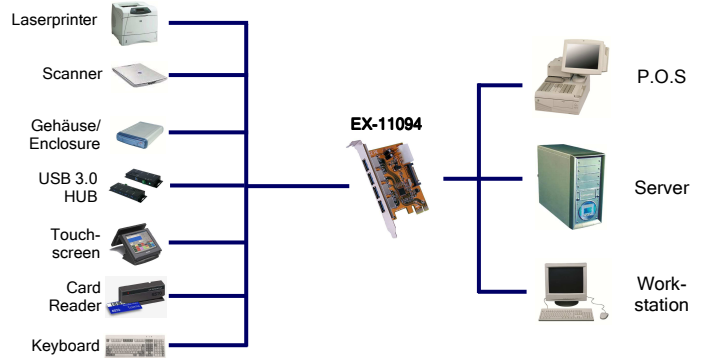


### Anwendung / Application



## USB 3.0 PCI-Express Karte mit 4 Externen Ports



## USB 3.0 PCI-Express board with 4 external ports

### Beschreibung

Die EX-11094 USB 3.0 PCI-Express Karte stellt vier Externe Super-Speed USB 3.0 Ports zur Verfügung. Sie ist entwickelt worden um vier weitere USB 1.1, 2.0 oder 3.0 Endgeräte an Ihre Workstation, Desktop oder Server anzuschließen. Sie unterstützt USB 1.1 Low-Speed (1.5Mbps), Full-Speed (12Mbps), USB 2.0 High-Speed (480Mbps) und USB 3.0 Super-Speed (5Gbps). Sie ist die perfekte Technologie für Externe Speicher Gehäuse, Digitale Kameras, Webcam, Scanner und mehr. Zur Unterstützung des Stromes von 900mA an den Externen USB 3.0 Ports, benötigt man den Stromanschluss vom PC-Netzteil.

### Description

The EX-11094 USB 3.0 PCI-Express board offer you four external Super-Speed USB 3.0 port. The EX-11094 it's design for connect four more USB 1.1, 2.0 or 3.0 peripheral device to your Workstation, Desktop or Server. He support USB 1.1 Low-Speed (1.5Mbps), Full-Speed (12Mbps), USB 2.0 High-Speed (480Mbps) and USB 3.0 Super-Speed (5Gbps). It is an ideal technology for external storage devices, digital cameras, webcams, scanners and much more. For support the power of 900mA to the external USB 3.0 ports, need the power from the computer case power supply.

### Merkmale

- Kompatibel mit USB 3.0 und Intel xHCI Spezifikationen
- Unterstützt alle USB kompatible Daten Übertragungs Typen wie zum Beispiel Control/Bulk/Interrupt/Isochronous
- Unterstützt bis zu 123 Geräte
- Kompatibel mit PCI-Express Gen2 Spezifikationen
- Unterstützt „Hot Swapping“ und „Plug-and-Play“

### Features

- Compliant with USB 3.0 and Intel xHCI specification
- Supports all USB Compliant Data Transfer Type such as Control/Bulk/Interrupt/Isochronous
- Support up to 123 device
- Fully PCI Express Gen2 Specification Compliant
- Support "Hot Swapping" and "Plug-and-Play"

### Spezifikationen

- **Chip-Set:** VIA
- **Datentransfer-Rate:** Low-Speed 1.5Mbps / Full-Speed (12Mbps)  
High-Speed (480Mbps)  
Super-Speed (5Gbps)
- **Anschlüsse:** 4 x A-Buchse Extern  
1 x 4 Pin Mole Buchse und SATA Stecker für den Anschluss des PC Netzteil
- **Hardwaresysteme:** PCI-Express x1 bis x16 Slot
- **Betriebssysteme:** Win XP(32&64bit)/Vista(32&64bit)/Win7(32&64)/Server(2003 & 2008)
- **Betriebstemperatur :** 0<sup>o</sup> bis 55<sup>o</sup> Celsius
- **Lagertemperatur:** -20<sup>o</sup> bis 85<sup>o</sup> Celsius
- **Rel. Luftfeuchtigkeit:** 5% bis 95%
- **Abmessung:** 65 x 94 mm
- **Gewicht:** 200g
- **Lieferumfang:** EX-11094, Treiber CD, Handbuch

### Specifications

- **Chip-Set:** VIA
- **Data transfer rate:** Low-Speed 1.5Mbps / Full-Speed (12Mbps)  
High-Speed (480Mbps)  
Super-Speed (5Gbps)
- **Connectors:** 4 x A-female external  
1 x 4 Pin mole female and SATA male connector for power via the PC power supply
- **Hardware system:** PCI-Express x1 to x16 slot
- **Operating systems:** Win XP(32&64bit)/Vista(32&64bit)/Win7(32&64)/Server(2003 & 2008)
- **Operating Temperature :** 32<sup>o</sup> up to 131<sup>o</sup> Fahrenheit
- **Storage Temperature:** -20<sup>o</sup> up to 167<sup>o</sup> Fahrenheit
- **Rel. Humidity:** 5% to 95%
- **Size:** 65 x 94 mm
- **Weight:** 200g
- **Packaging contents:** EX-11094, Driver CD, Manual

### System / OS

### Geprüft / Approved

### Verpackung / Packaging

