



InfraRed Industrial Heat Incandescent

PAR38 IR 175W E27 230V Red 1CT/12

Die Infrarot-Reflektorglühlampen von Philips wurden für anspruchsvolle Einsatzbedingungen konzipiert, zum Beispiel in landwirtschaftlichen Betrieben, im Badezimmer, in der Küche oder in deren unmittelbarer Nähe. Landwirte, Verbraucher und Köche auf der ganzen Welt entscheiden sich für Infrarotlampen von Philips, weil sie besonders robust und effizient sind.

Produkt Daten

| Allgemeine Eigenschaften | |
|--------------------------|--------------------|
| Socket | E27 [E27] |
| Betriebsstellung | H45 [h45] |
| Hauptanwendungsgebiet | Infrarot Industrie |
| Nennlebensdauer (Nom) | 5000 h |
| Nennlebensdauer (Std.) | 5000 h |

| Lichttechnische Daten | |
|-----------------------|---|
| Lichtfarbe | R |

| Elektrische Kenndaten | |
|-----------------------|-------|
| Power (Rated) (Nom) | 175 W |
| Spannung (Nom) | 230 V |

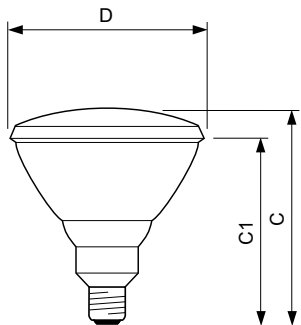
| Dimmen | |
|---------|----|
| Dimmbar | Ja |

| Mechanische Kenndaten | |
|-----------------------|----------------------------------|
| Kolbenausführung | Rot |
| Kolbenmaterial | Hartglas |
| Kolbenform | PAR38 [PAR 4.75inch oder 121mm] |

| Produktdaten | |
|-------------------------------------|-----------------------------------|
| Gesamt-Produktcode | 871150060053015 |
| Bestell-Produktname | PAR38 IR 175W E27 230V Red 1CT/12 |
| EAN/UPC - Produkt | 8711500600530 |
| Bestellcode | 60053015 |
| Anzahl pro Verpackung | 1 |
| SAP-Zähler - Pakete pro Außenkarton | 12 |
| SAP-Material | 923801444210 |
| Kopie Nettogewicht (Einzelteil) | 308,000 g |

InfraRed Industrial Heat Incandescent

Abmessungsskizzen



| Product | D | C (max) | C1 (max) |
|-----------------------------------|--------|---------|----------|
| PAR38 IR 175W E27 230V Red 1CT/12 | 121 mm | 136 mm | 124 mm |

PAR38 IR 175W E27 230V Red 1CT/12

