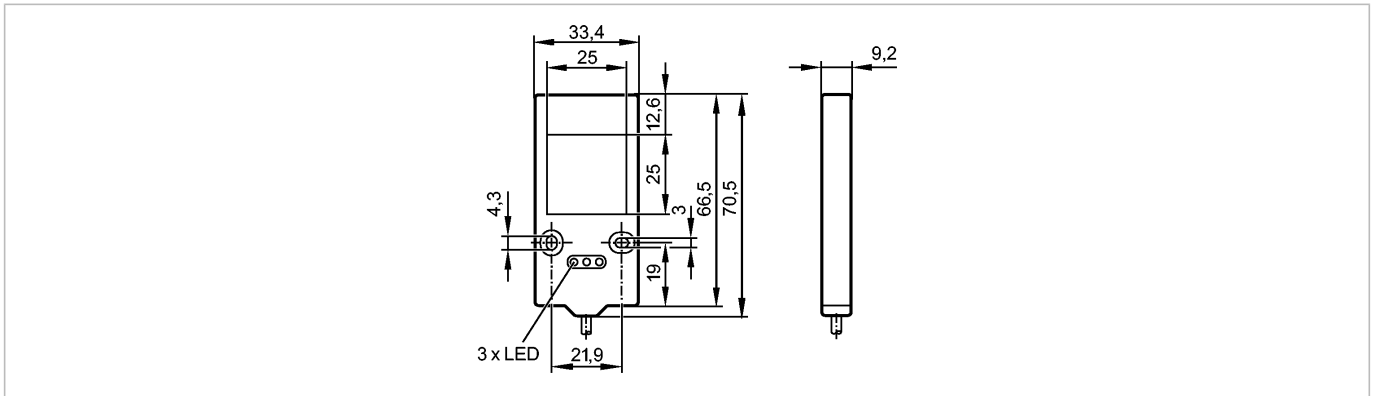


O2D901

BACKLIGHT 25X25 INFRARED

Objekterkennung



Produktmerkmale	
Beleuchtungseinheit	
Leuchtbereich:	25 x 25 mm
Lichtsender infrarot	880 nm
Extern programmierbar	
Elektrische Daten	
Betriebsspannung [V]	24 DC ± 10 %
Stromaufnahme [mA]	50*) / 25**)
Lichtart	Infrarotlicht 880 nm
Schutzklasse	III
Verpolungsschutz	ja
Betriebsart	- Hohe Lichtleistung (max. Pulslänge: 50 ms; max. Puls / Pausenverhältnis: 1/10) - Normale Lichtleistung (Dauerbetrieb möglich)
Eingänge	
Trigger	extern; 24 V PNP gem. IEC 61131-1
Ausgänge	
Überlastfest	ja
Umgebungsbedingungen	
Umgebungstemperatur [°C]	0...50
Schutzart	IP 65
Temperaturschutz	ja
Zulassungen / Prüfungen	
MTTF [Jahre]	501
Mechanische Daten	
Gehäusewerkstoffe	Aluminium
Optikwerkstoff	PMMA
Gewicht [kg]	0,095
Anzeigen / Bedienelemente	
Anzeige	Leuchtzustand 1 x LED gelb Betrieb 1 x LED grün Übertemperatur / Übersteuerung 1 x LED rot
Elektrischer Anschluss	
Anschluss	PUR-Kabel / 2 m; 4 x 0,14 mm ²
Anschlussbelegung	

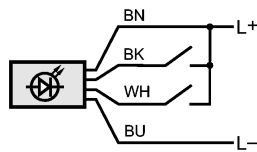
O2D901

BACKLIGHT 25X25 INFRARED

Objekterkennung

Adernfarben

BK schwarz
BN braun
BU blau
WH weiß



BK: Trigger

WH: Betriebsart "Hohe Lichtleistung"

Bemerkungen

Bemerkungen

*) Betriebsart "Dauerbetrieb"

***) Betriebsart "Hohe Lichtleistung"

Verpackungseinheit

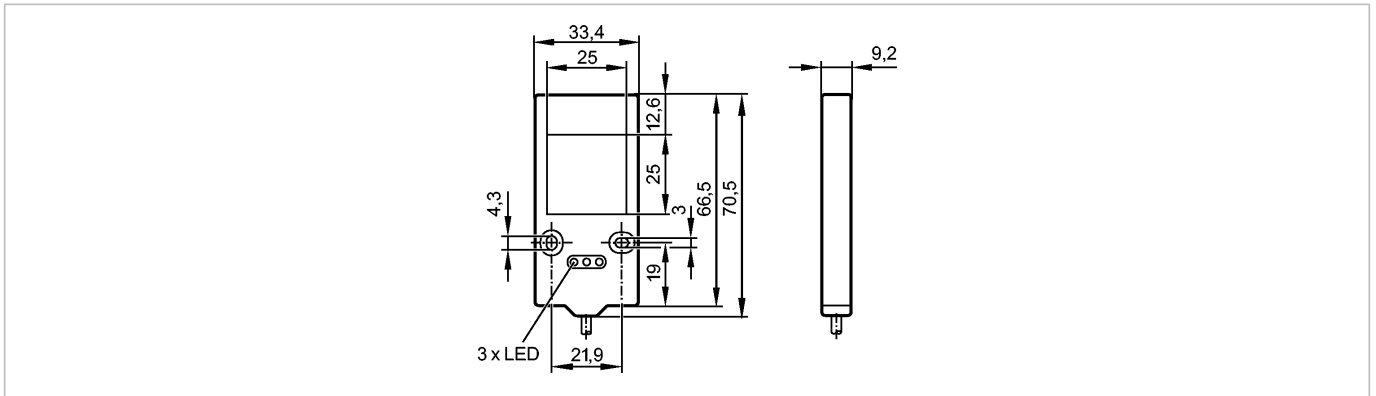
[Stück]

1

O2D901

BACKLIGHT 25X25 INFRARED

Object recognition



Product characteristics

Illumination unit

Illuminated area:
25 x 25 mm

transmitter infrared 880 nm

Externally programmable

Electrical data

Operating voltage	[V]	24 DC ± 10 %
Current consumption	[mA]	50*) / 25**)
Type of light		Infrared light 880 nm
Protection class		III
Reverse polarity protection		yes
Type of operation		- high light intensity (max. pulse length: 50 ms; max. mark-to-space ratio: 1/10) - normal light intensity (permanent operation possible)

Inputs

Trigger	External; 24 V PNP to IEC61131-1
---------	----------------------------------

Outputs

Overload protection	yes
---------------------	-----

Environment

Ambient temperature	[°C]	0...50
Protection		IP 65
Temperature protection		yes

Tests / approvals

MTTF	[Years]	501
------	---------	-----

Mechanical data

Housing materials		aluminium
Lens material		PMMA
Weight	[kg]	0.095

Displays / operating elements

Display	Illumination status	1 x LED yellow
	Operation	1 x LED green
	Excess temperature / overload	1 x LED Red

Electrical connection

Connection	PUR cable / 2 m; 4 x 0.14 mm ²
------------	---

Wiring

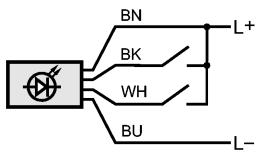
O2D901

BACKLIGHT 25X25 INFRARED

Object recognition

Core colours

BK black
 BN brown
 BU blue
 WH white



BK: Trigger
 WH: Operating mode "high light intensity"

Remarks

Remarks

*) Operating mode "permanent operation"
 **) Operating mode "high light intensity"

Pack quantity

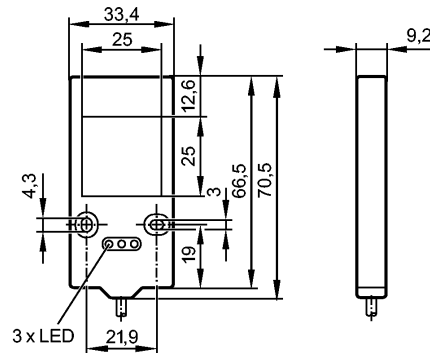
[piece]

1

O2D901

BACKLIGHT 25X25 INFRARED

Reconnaissance d'objets


Caractéristiques du produit

Unité d'éclairage

 Plage lumineuse:
25 x 25 mm

émetteur: infrarouge 880 nm

Programmation externe

Données électriques

Tension d'alimentation	[V]	24 DC \pm 10 %
Consommation	[mA]	50*) / 25**)
Type de lumière		lumière infrarouge 880 nm
Classe de protection		III
Protection contre l'inversion de polarité		oui
Mode fonctionnement		- efficacité lumineuse haute (longueur max. d'impulsions: 50 ms; rapport impulsion/intervalle max.: 1/10) - efficacité lumineuse normale (fonctionnement permanent possible)

Entrées

Trigger	externe; 24 V PNP selon IEC61131-1
---------	------------------------------------

Sorties

Protection surcharges	oui
-----------------------	-----

Conditions d'utilisation

Température ambiante	[°C]	0...50
Protection		IP 65
Protection température		oui

Tests / Homologations

MTTF	[Années]	501
------	----------	-----

Données mécaniques

Matières boîtier		aluminium
Matière lentille		PMMA
Poids	[kg]	0,095

Afficheurs / éléments de service

Indication	état d'illumination	1 x LED jaune
	Disponibilité	1 x LED vert
	surtempérature / surcharge	1 x LED rouge

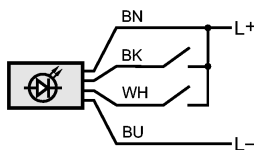
Raccordement électrique

Raccordement	câble PUR / 2 m; 4 x 0,14 mm ²
--------------	---

O2D901

BACKLIGHT 25X25 INFRARED

Reconnaissance d'objets

BranchementCouleurs des fils
conducteursBK noir
BN brun
BU bleu
WH blanc

BK: Trigger

WH: Mode de fonctionnement "efficacité lumineuse haute"

Remarques

Remarques

*) Mode de fonctionnement "fonctionnement permanent"

**) Mode de fonctionnement "efficacité lumineuse haute"

Quantité

[pièce]

1