

DOPPELSTOCKKLEMME THERMOPLAST
ANSCHLUSS BEIDSEITIG LED-KLEMME, ROT, 6,5MM
GR 4

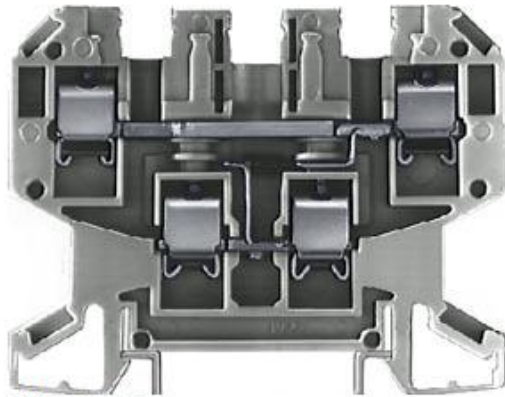


Abbildung ähnlich

| Ausführung | | |
|---|----|---------------|
| Produkt-Markename | | ALPHA |
| Ausführung der Reihenklemme / Klemmenebenen intern gebrückt | | Nein |
| Allgemeine technische Daten | | |
| Bauelementtyp | | LED und Diode |
| Isolierstoff | | sonstige |
| Klemmen-Rastermaß | mm | 6,5 |
| Schutzart und Schutzklasse | | |
| Brennbarkeitsklasse gemäß UL 94 | | sonstige |
| Hauptstromkreis | | |
| Betriebsspannung / Bemessungswert | V | 24 |
| Betriebsstrom / Bemessungswert | A | 32 |
| Erscheinungsbild | | |
| Farbe | | sonstige |
| Produktdetails | | |
| Produktbestandteil / erforderlich / Abschlussplatte | | Nein |
| Anzahl | | |
| Anzahl der Klemmenebenen | | 2 |
| Anzahl der Klemmstellen / je Klemmebene | | 2 |
| Anschlüsse | | |
| anschließbarer Leiterquerschnitt / mehrdrätig | | |

| | | |
|--|-----------------|-------------------|
| • minimal | mm ² | 4 |
| • maximal | mm ² | 4 |
| anschließbarer Leiterquerschnitt | | |
| • eindrätig | | |
| — minimal | mm ² | 4 |
| — maximal | mm ² | 4 |
| • feindrätig | | |
| — mit Aderendbearbeitung / minimal | mm ² | 4 |
| — mit Aderendbearbeitung / maximal | mm ² | 4 |
| — ohne Aderendbearbeitung / minimal | mm ² | 4 |
| — ohne Aderendbearbeitung / maximal | mm ² | 4 |
| Ausführung des elektrischen Anschlusses | | |
| • 1 | | Schraub-Anschluss |
| • 2 | | Schraub-Anschluss |
| Position / der Anschlussklemme | | oben |

| | | |
|---|----|------------------|
| Mechanischer Aufbau | | |
| Höhe / bei niedrigstbauender Montageart | mm | 45 |
| Länge | mm | 64 |
| Befestigungsart | | Hutschiene 35 mm |
| Material / des Isolierkörpers | | sonstige |

| | | |
|---|----------------------------|------------------|
| Approbationen Zertifikate | | |
| Ausführung geprüft nach Zündschutzart / EEx e | | Nein |
| allgemeine Produktzulassung | Prüfbescheinigungen | sonstiges |



[sonstig](#)

[Umweltbestätigung](#)

[sonstig](#)

Weitere Informationen

Information- and Downloadcenter (Kataloge, Broschüren,...)

<http://www.siemens.de/lowvoltage/kataloge>

Industry Mall (Online-Bestellsystem)

<https://eb.automation.siemens.com/mall/de/WW/Catalog/Product/8WA10116EG25>

Service&Support (Handbücher, Betriebsanleitungen, Zertifikate, Kennlinien, FAQs,...)

<http://support.automation.siemens.com/WW/view/de/8WA10116EG25/all>

Bilddatenbank (Produktfotos, 2D-Maßzeichnungen, 3D-Modelle, Geräteschaltpläne, ...)

http://www.automation.siemens.com/bilddb/cax_de.aspx?mlfb=8WA10116EG25

CAX-Online-Generator

<http://www.siemens.com/cax>

Ausschreibungstexte (Leistungsverzeichnisse)

<http://ausschreibungstexte.siemens.com/tiplv>

letzte Änderung:

11.03.2015