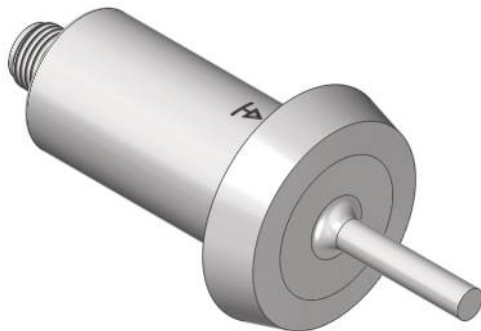


Strömungssensor mit IO-Link

FXFF014

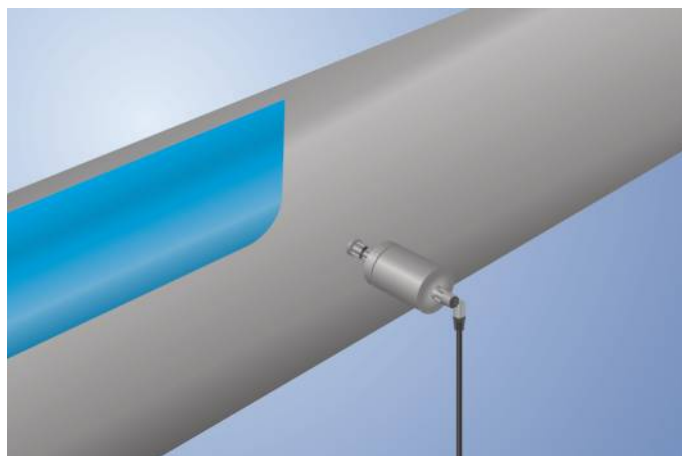
Bestellnummer

weFlux² InoxSens



- Ein Sensor für Strömung und Temperatur
- FDA-konform
- Ready for Industrie 4.0 mit IO-Link 1.1
- Unabhängig von der Anströmrichtung und Einbaulage messen

weFlux²-Strömungssensoren messen gleichzeitig die Fließgeschwindigkeit und die Temperatur von wässrigen Flüssigkeiten unabhängig von der Lage und Anströmrichtung. Der Vorteil: Die Anzahl der Messstellen und die Typenvielfalt der Sensoren werden halbiert und ermöglichen größtmögliche Flexibilität beim Einbau in geschlossenen Rohrsystemen. Je nach Anwendungsbedarf stehen 2 Schaltausgänge oder 1 Schalt- und 1 Analogausgang zur Verfügung. Die Ausgänge können beliebig über IO-Link parametrierbar werden, um die Sensoren flexibel an die jeweilige Anwendung anzupassen.



Technische Daten

Sensorspezifische Daten

Messbereich	10...400 cm/s
Mediumtemperatur Strömungsmessung	0...125 °C**
Mediumtemperatur Temperaturmessung	-25...150 °C
Einstellbereich	10...400 cm/s
Medium	Wasser
Messabweichung	≤ 2 %
Antwortzeit bei Temperatursprung	10 s

Umgebungsbedingungen

Umgebungstemperatur	-25...80 °C
Lagertemperatur	-25...80 °C
Druckfestigkeit	40 bar
EMV	DIN EN 61326-1
Schockfestigkeit DIN EN 60068-2-27	30 g / 11 ms
Vibrationsfestigkeit DIN EN 60068-2-6	5 g (10...2000 Hz)

Elektrische Daten

Versorgungsspannung	12...32 V DC
Stromaufnahme (U _b = 24 V)	< 40 mA
Anzahl Schaltausgänge	2
Anzahl Analogausgänge	1
Analogausgang	0...10 V/4...20 mA
Ansprechzeit	1...5 s
Schaltstrom Schaltausgang	± 100 mA
Spannungsabfall Schaltausgang	< 2 V
Lastwiderstand Stromausgang	(U _b -U _{min})/0,02A
Laststrom Spannungsausgang	≤ 20 mA
Kurzschlussfest	ja
Verpolungssicher	ja
Schutzklasse	III
Schnittstelle	IO-Link V1.1
IO-Link-Version	1.1

Mechanische Daten

Einstellart	IO-Link
Material Gehäuse	1.4404
Medienberührende Werkstoffe	1.4404
Schutzart	IP68/IP69K *
Anschlussart	M12 × 1; 4-polig
Prozessanschluss	Milchrohr DN25
Prozessanschlusslänge (PCL)	54 mm
Stablänge (PL)	32 mm

Analogausgang Strömung/Temperatur umschaltbar	●
Schaltausgang Strömung/Temperatur umschaltbar	●
Öffner/Schließer umschaltbar	●
PNP/NPN/Gegentakt programmierbar	●

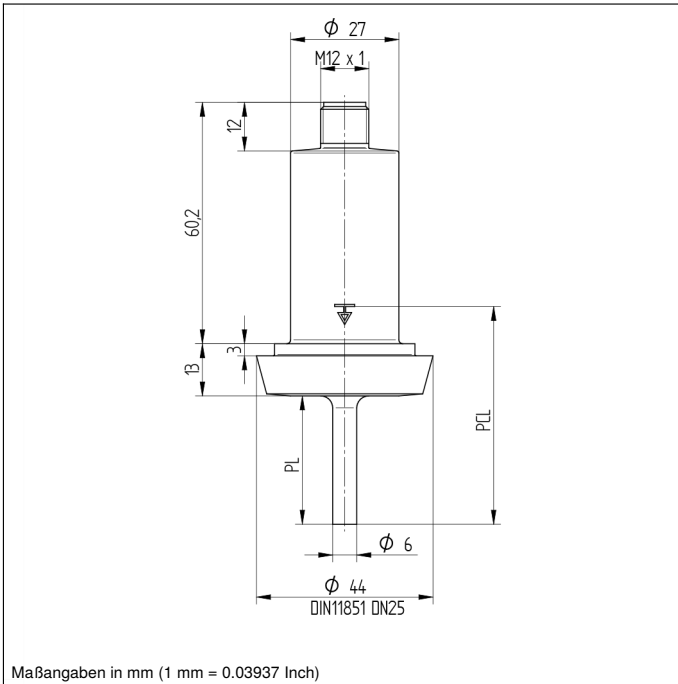
Anschlussbild-Nr.	139
Passende Anschluss technik-Nr.	21

* durch wenglor geprüft

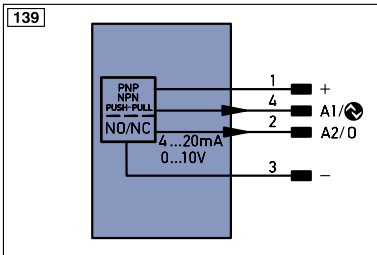
** Die Sensoren wurden auf das Medium Wasser abgeglichen und für dieses spezifiziert. Technisch sind die Sensoren bis -25°C Mediumtemperatur geeignet. Um eine Temperatur unter 0°C zu erreichen, muss dem Wasser ein anderes Medium beigemischt werden. Dies hat ein abweichendes Messergebnis zur Folge, weshalb der Einsatz unter 0°C individuell für die eingesetzte Mischung geprüft werden muss.

Ergänzende Produkte

IO-Link-Master	
Software	



Maßangaben in mm (1 mm = 0.03937 Inch)



Symbolerklärung

+	Versorgungsspannung +	PT	Platin-Messwiderstand	ENa	Encoder A
-	Versorgungsspannung 0 V	nc	nicht angeschlossen	ENb	Encoder B
~	Versorgungsspannung (Wechselspannung)	U	Testeingang	AMIN	Digitalausgang MIN
A	Schaltausgang Schließer (NO)	Ü	Testeingang invertiert	AMAX	Digitalausgang MAX
Ä	Schaltausgang Öffner (NC)	W	Triggereingang	AOK	Digitalausgang OK
V	Verschmutzungs-/Fehlerausgang (NO)	O	Analogausgang	SY In	Synchronisation In
∇	Verschmutzungs-/Fehlerausgang (NC)	O-	Bezugsmasse/Analogausgang	SY OUT	Synchronisation OUT
E	Eingang analog oder digital	BZ	Blockabzug	LT	Lichtstärkeausgang
T	Teach-in-Eingang	AW	Ausgang Magnetventil/Motor	M	Wartung
Z	Zeitverzögerung (Aktivierung)	a	Ausgang Ventilsteuerung +	rsv	reserviert
S	Schirm	b	Ausgang Ventilsteuerung 0 V		
RxD	Schnittstelle Empfangsleitung	SY	Synchronisation		
TxD	Schnittstelle Sendeleitung	E+	Empfänger-Leitung		
RDY	Bereit	S+	Sendeleitung		
GND	Masse	≐	Erdung		
CL	Takt	SnR	Schaltabstandsreduzierung		
E/A	Eingang/Ausgang programmierbar	Rx+/-	Ethernet Empfangsleitung		
IO-Link	IO-Link	Tx+/-	Ethernet Sendeleitung		
PoE	Power over Ethernet	Bus	Schnittstellen-Bus A(+)/B(-)		
IN	Sicherheitseingang	La	Sendelicht abschaltbar		
OSSD	Sicherheitsausgang	Mag	Magnetansteuerung		
Signal	Signalausgang	RES	Bestätigungseingang		
Bi-D+/-	Ethernet Gigabit bidirekt. Datenleitung (A-D)	EDM	Schützkontrolle		
EN0RS42	Encoder 0-Impuls 0/0 (TTL)	EN0RS42	Encoder A/Ä (TTL)		
		ENRS42	Encoder B/B (TTL)		

Adernfarben nach DIN IEC 757

BK	schwarz
BN	braun
RD	rot
OG	orange
YE	gelb
GN	grün
BU	blau
VT	violett
GY	grau
WH	weiß
PK	rosa
GNYE	grün gelb

