

Arresti retraibili • Con flangia integrata

22120.0381



Descrizione prodotto

Questi arresti vengono utilizzati per posizionamenti ripetibili di tavole girevoli o cursori. L'impugnatura rivestita di plastica assicura una migliore presa.

Materiale

Corpo

- Acciaio, brunito

Puntale

- Acciaio, nitrurato, nero

Assemblaggio

È possibile il montaggio sia destro che sinistro grazie alle camere per le viti su entrambi i lati. Arresto utilizzato per fissaggi laterali.

Funzionamento

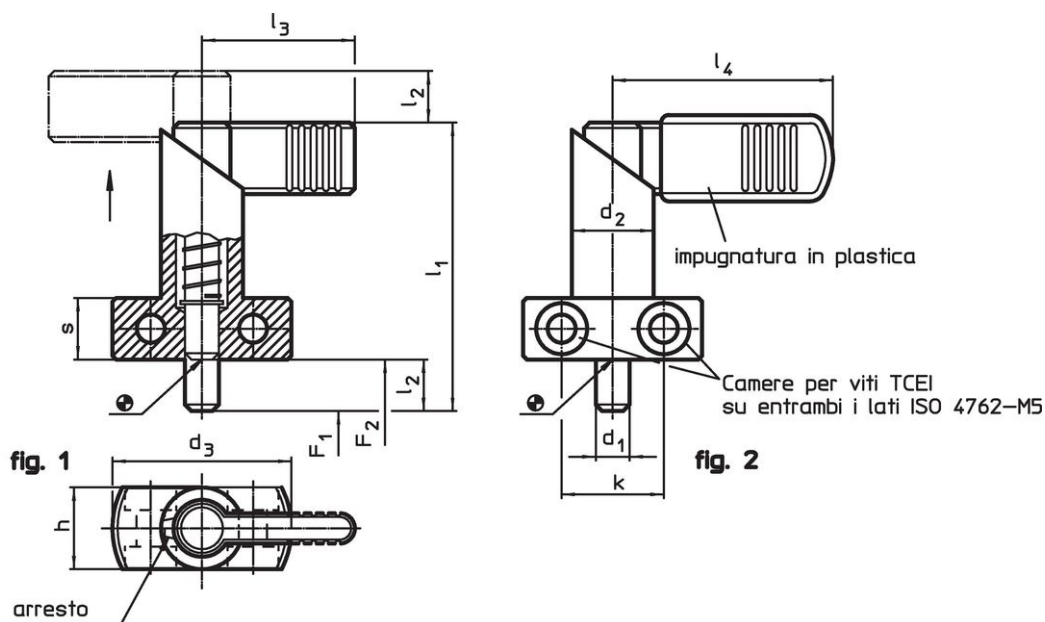
Ruotando l'aletta di 180° il perno viene represso e mantenuto in posizione da una tacca di fermo (il perno non sporge).

Maggiori informazioni

Altri prodotti

- Boccole di montaggio, per otturatori ed arresti

Disegno

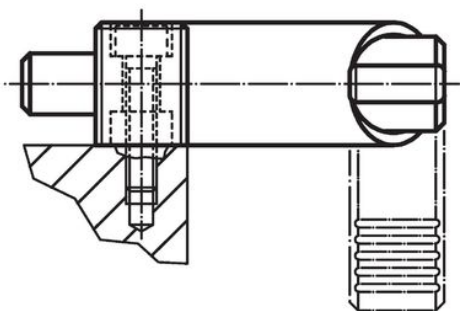


Caratteristiche

| Dimensioni | | | | | | | | | Spinta ¹⁾ | | max. | | Codice |
|-----------------------------|----------------|----------------|----------------|------|----|----------------|----------------|----|----------------------|----------------|------|-----|------------|
| d ₁ | l ₂ | d ₂ | d ₃ | h | k | l ₁ | l ₃ | s | F ₁ | F ₂ | [°C] | [g] | |
| 0 -0,05 | | | | [mm] | | | | | ~ | ~ | | | |
| | | | | | | | | | [N] | | | | |
| Senza rivestimento – Fig. 1 | | | | | | | | | | | | | |
| 10 | 10 | 16 | 35 | 16 | 20 | 56 | 32 | 12 | 12 | 32 | 250 | 85 | 22120.0381 |

¹⁾ Valori medi statistici

Esempio di applicazione



Conformità

Conforme alla normativa RoHS

Contiene piombo - conforme alle eccezioni 6a / 6b / 6c.

Contiene sostanze SVHC >0,1% p/p

Contiene piombo - elenco SVHC [REACH] aggiornato al 14.06.2023.

Contiene sostanze della Proposition 65



L'esposizione al piombo può causare cancro e danni riproduttivi
<https://www.P65Warnings.ca.gov/>

Privo di minerali di conflitto

Questo prodotto non contiene sostanze designate come "minerali da conflitto" come tantalio, stagno, oro o tungsteno della Repubblica Democratica del Congo o dei paesi limitrofi.