

## Rastbolzen • einfache Ausführung

22120.0778



### Produktbeschreibung

Einsatz beschränkt sich auf Anwendungsfälle, für die keine präzise Positionierung erforderlich ist. Einfache Ausführung mit sehr kleinen Baumaßen.

### Werkstoff

#### Hülse

- Rostfreier Stahl 1.4305

#### Raststift

- Rostfreier Stahl 1.4305

#### Zugring

- Rostfreier Stahl 1.4310

### Bedienung

Bei der Ausführung mit Arretierung wird der Knopf herausgezogen, um 90° gedreht und durch die Rastkerbe gesichert (wenn der Raststift nicht hervorstehen darf).

### Weiterführende Informationen

#### Hinweise

Kontermutter sind getrennt zu bestellen.

#### Weitere Produkte

- Aufnahmebuchsen, für Rastriegel und Rastbolzen

### Maßzeichnung

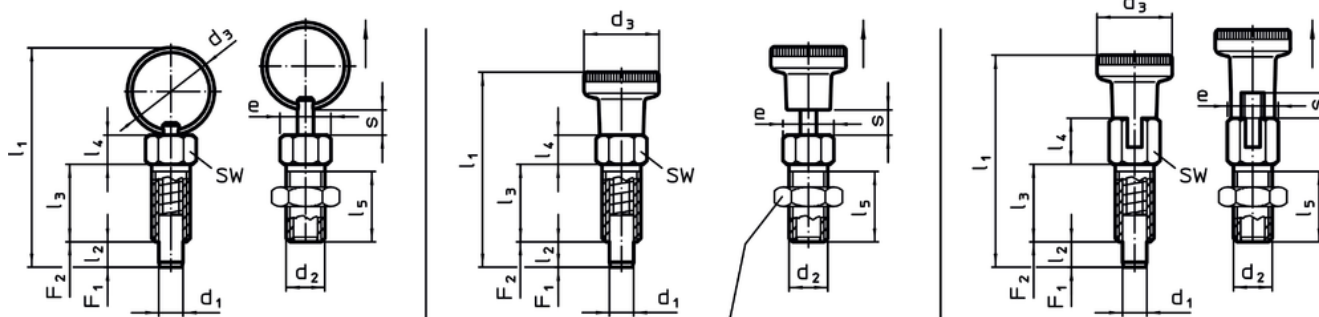


Bild 1

Bild 2

Bild 3



Kontermutter  
22120.0704 - .0708 (Stahl)  
22120.0714 - .0718 (rostfreier Stahl)

### Bestellinformationen

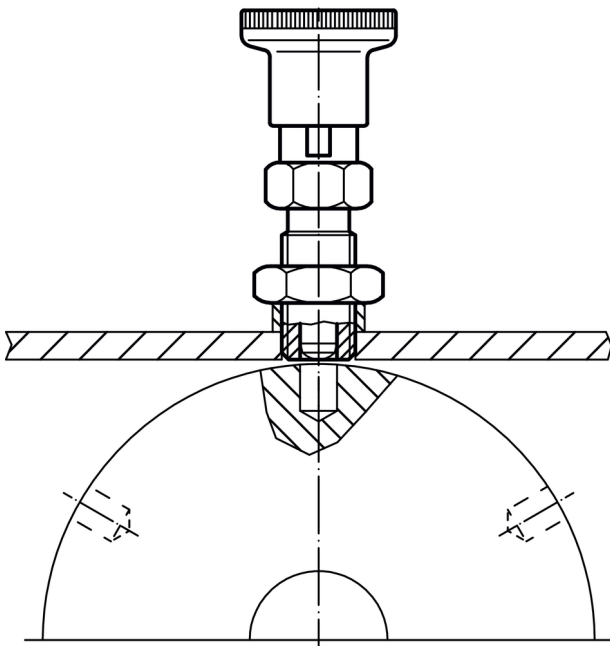
| Abmessungen   |                |                |      |                |                        |                |                |                |           | SW   | Anzugs-<br>dreh-<br>moment<br>max. | Federkraft <sup>1)</sup> |                | max. | [g] | Art.-Nr.   |     |
|---|----------------|----------------|------|----------------|------------------------|----------------|----------------|----------------|-----------|------|------------------------------------|--------------------------|----------------|------|-----|------------|-----|
| d <sub>1</sub>  | d <sub>2</sub> | d <sub>3</sub> | e    | l <sub>1</sub> | l <sub>2</sub><br>min. | l <sub>3</sub> | l <sub>4</sub> | l <sub>5</sub> | s<br>min. |      |                                    | F <sub>1</sub>           | F <sub>2</sub> |      |     |            | [N] |
| [mm]  |                |                |      |                |                        |                |                |                |           | [mm] | [Nm]                               | [N]                      |                | [°C] | [g] |            |     |
| -0,05   |                |                |      |                |                        |                |                |                |           |      |                                    |                          |                |      |     |            |     |
| <b>mit Zugring, ohne Arretierung – Bild 1, Rostfreier Stahl</b> |                |                |      |                |                        |                |                |                |           |      |                                    |                          |                |      |     |            |     |
| 8   | M12            | 30             | 13,8 | 71             | 8                      | 24             | 9              | 20,5           | 8         | 12   | 20                                 | 6                        | 22             | 250  | 31  | 22120.0778 |     |

<sup>1)</sup> statistischer Mittelwert

## Zubehör

|   | Abmessungen<br>$d_2$<br>[mm] | Schlüsselweite<br>[mm] | <br>[g] | Art.-Nr.   |
|---|------------------------------|------------------------|--|------------|
| <b>Rostfreier Stahl</b>   |                              |                        |  |            |
|  | M12                          | 18                     | 7,6  | 22120.0718 |

## Anwendungsbeispiel



## Compliance

### RoHS-konform

Konform gemäß Richtlinie 2011/65/EU und Richtlinie 2015/863.

### Enthält keine SVHC-Stoffe

Keine SVHC Substanzen mit mehr als 0,1% w/w enthalten – SVHC Liste Stand 14.06.2023.

### Enthält keine Proposition 65 Stoffe

Keine Stoffe der Proposition 65 enthalten.

<https://www.P65Warnings.ca.gov/>

### Frei von Konfliktmineralien

Dieses Produkt enthält keine als "Konfliktmineralien" bezeichneten Stoffe wie Tantal, Zinn, Gold oder Wolfram aus der demokratischen Republik Kongo oder angrenzender Länder.