

## Elementy dociskowe • DIN 6311 i niskie wykonanie

22560.0020



### Opis produktu

Możliwość łączenia ze śrubami bez łba z czopem dociskowym wg DIN 6332 (EH 22540.)

### Materiał

- Stal utwardzana dyspersyjnie, oksydowana.  
Założony pierścień rozprężny.

### Montaż

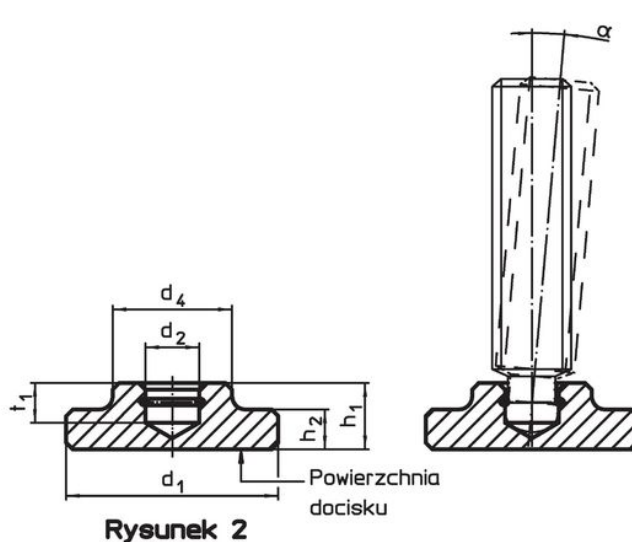
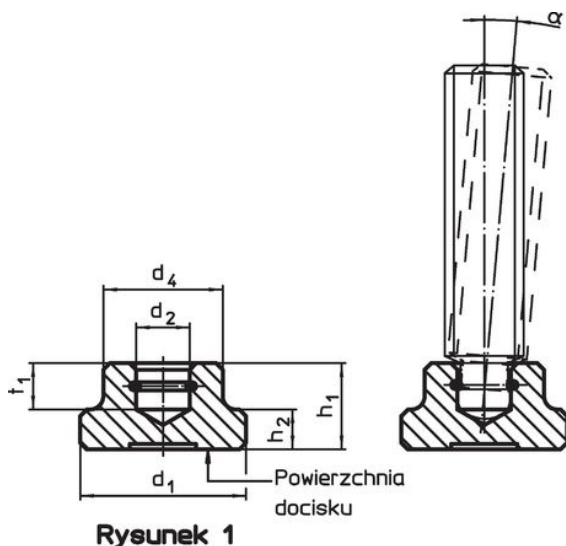
Element dociskowy należy trzymać w ten sposób, żeby pierścień rozprężny znajdował się w nacięciu i wskazywał otwartą stroną w dół. Sworzeń należy wcisnąć w otwartą stronę pierścienia rozprężnego, tak daleko, jak to możliwe.

### Więcej informacji

### Inne produkty

- Wkręty bez łba, DIN 6332, z czopem dociskowym

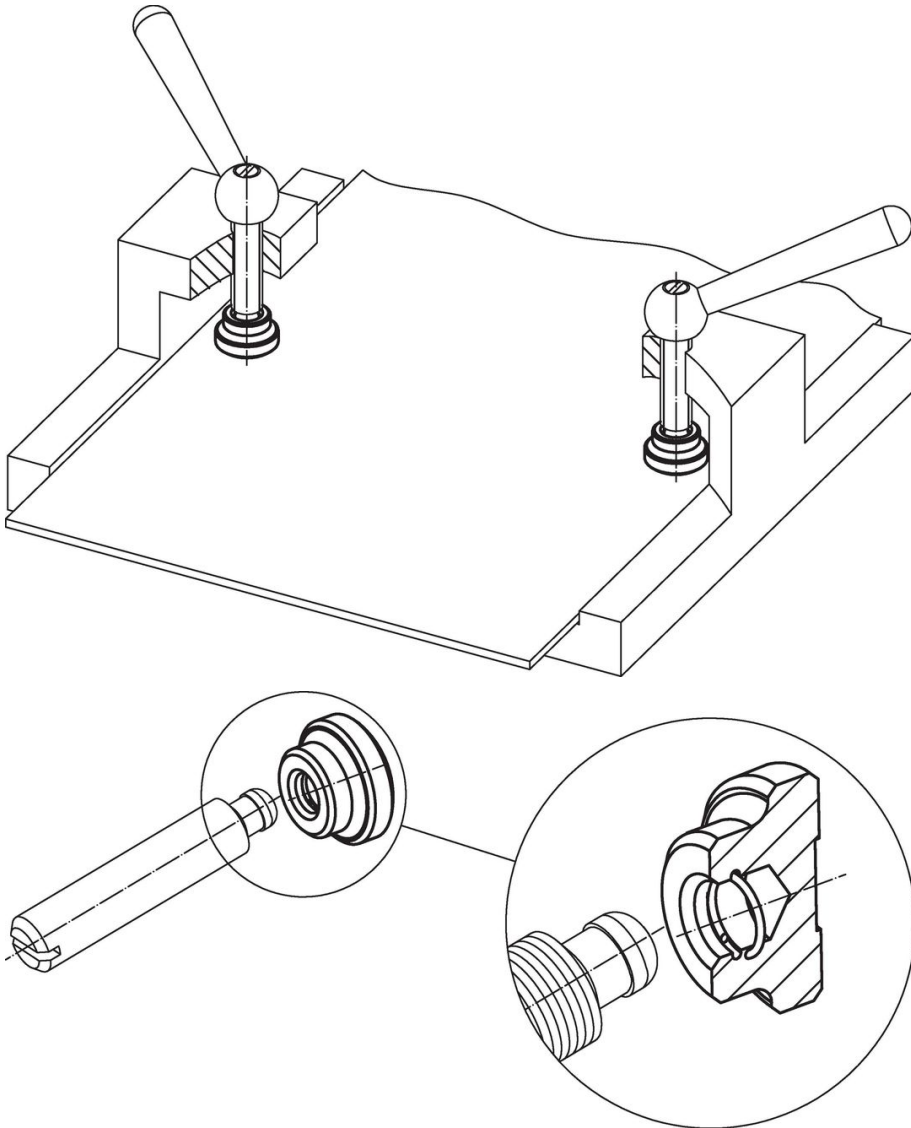
### Rysunek



### Informacje do zamówienia

d <sub>1</sub>	d <sub>2</sub> H12	Wymiary				t <sub>1</sub>	Do wkrętów z czopem naciskowym DIN 6332 [mm]	α min.	[g]	Nr art.
		d <sub>4</sub>	h <sub>1</sub>	h <sub>2</sub>	[mm]					
DIN 6311, z pierścieniem samouszczelniającym rozprężnym, kształt S – rysunek 1, Stal										
20	8,1	15	11	5	6	M10	3°	18	22560.0020	

## Przykład aplikacji



## Zgodność

### Zgodny z RoHS

Zawiera ołów - zgodny z wyjątkami 6a /6b /6c

### Zawiera substancje SVHC > 0,1% mas.

Zawiera ołów – lista SVHC [REACH] z dnia 14.06.2023

### Zawiera substancje z Propozycja 65



Kontakt z ołowiem może powodować raka i bezpłodność  
<https://www.P65Warnings.ca.gov/>

### Wolny od minerałów konfliktu

Ten produkt nie zawiera żadnych substancji oznaczonych jako „minerały konfliktu”, takich jak tantal, cyna, złoto lub wolfram z Demokratycznej Republiki Konga lub krajów sąsiednich.