

## Steunpoten

### 22593.2105



#### Productbeschrijving

De steunpoten zijn universeel bruikbaar als verstelbare poten. De plaat wordt op de draadpen en moer geschroefd met een roestvast bevestigingsschroef en wordt ook gelijmd.

#### Materiaal

##### Stelschroef

- RVS 1.4305

##### Borgmoer

- RVS A2 ISO 4032

##### Schijf

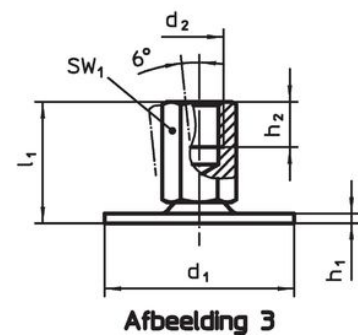
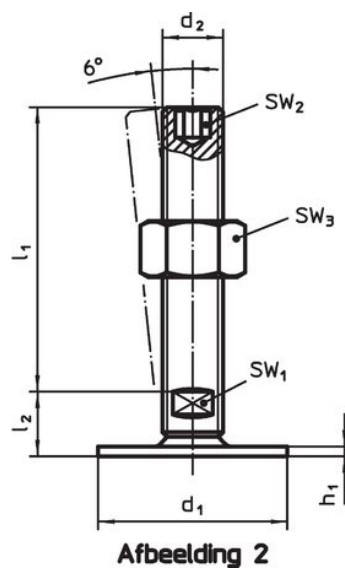
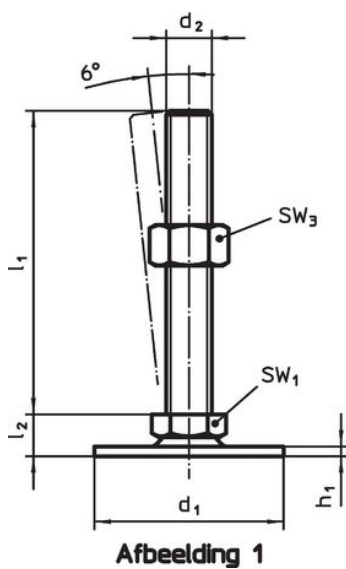
- RVS 1.4301, trillende grond

#### Meer informatie


#### Overige producten

- Steunpoten, beschermd tegen glijden

#### Tekening



## Bestelinformatie

d <sub>1</sub>	d <sub>2</sub>	Afmetingen			SW <sub>1</sub>	SW <sub>2</sub>	SW <sub>3</sub>	 [g]	ArtikeInr.
		l <sub>1</sub>	h <sub>1</sub>	l <sub>2</sub>					
[mm]									
met draadeind – Afbeelding 2, Roestvast staal									
40	M16	75	2	17	12	8	24	154	22593.2105

## Voldoet

## Conform RoHS

Voldoet aan Richtlijn 2011/65/EU en richtlijn 2015/863

## Bevat geen SVHC stoffen

Bevat geen SVHC-stoffen met meer dan 0,1% w/w - SVHC-lijst per 14.06.2023.

## Bevat geen propositie 65 stoffen

Geen propositie 65 stoffen inbegrepen  
<https://www.P65Warnings.ca.gov/>

## Vrij van conflictmineralen

Dit product bevat geen stoffen die worden aangeduid als "conflictmineralen" zoals tantaal, tin, goud of wolfram uit de Democratische Republiek Congo of aangrenzende landen."