

Staffe • a becco
23180.0213



Descrizione prodotto

Questa staffa a becco viene utilizzata principalmente nella tecnologia di bloccaggio meccanico per il bloccaggio dei pezzi.

Materiale

- Acciaio bonificato, brunito

Disegno

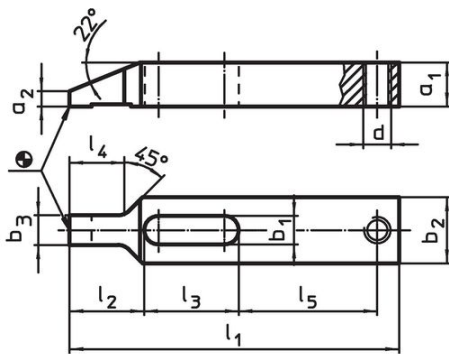


fig. 1

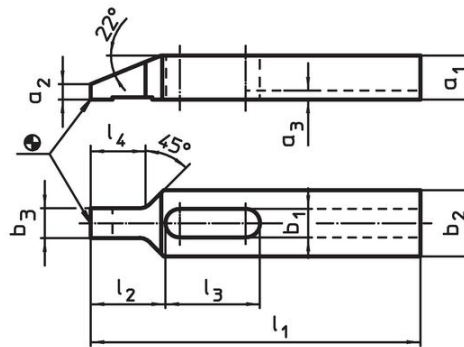
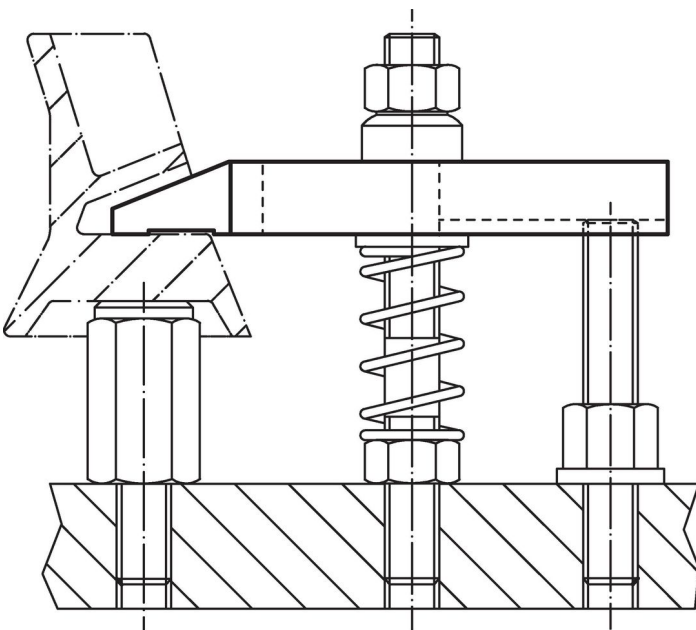


fig. 2

Caratteristiche

Dimensione nominale b ₁ [mm]	Dimensioni										Codice
	l ₁	a ₁	a ₂	a ₃	b ₂	b ₃	l ₂	l ₃	l ₄	[g]	
Con cava – Fig. 2											
13	150	20	7	4	30	13,5	34	43	25	488	23180.0213

Esempio di applicazione



Conformità

Conforme alla normativa RoHS

Conforme alla Direttiva 2011/65/UE e alla Direttiva 2015/863.

Non contiene sostanze SVHC

Nessuna sostanza SVHC con più dello 0,1% p/p contenuto - elenco SVHC [REACH] aggiornato al 14.06.2023.

Non contiene sostanze della Proposition 65

Nessuna sostanza contemplata nella Proposition 65

<https://www.P65Warnings.ca.gov/>

Privo di minerali di conflitto

Questo prodotto non contiene sostanze designate come "minerali da conflitto" come tantalio, stagno, oro o tungsteno della Repubblica Democratica del Congo o dei paesi limitrofi.