

Imadła 23231.0011



Opis produktu

Imadło mocujące jest solidnym, kompaktowym modułem mocującym o poziomej sile mocującej i solidnym mechanicznym wrzecionie.

- Siła mocowania do 80 kN
- Skok uchwytu mocującego wynosi 25 mm (śruba WS 36)
- Montaż za pomocą 4 śrub M 24, jakość 8.8 (moment dokręcenia 600 Nm), rozstaw mocowania 100 x 100 mm
- Dostępne szczęki mocujące 23231.0020-0033.

Material

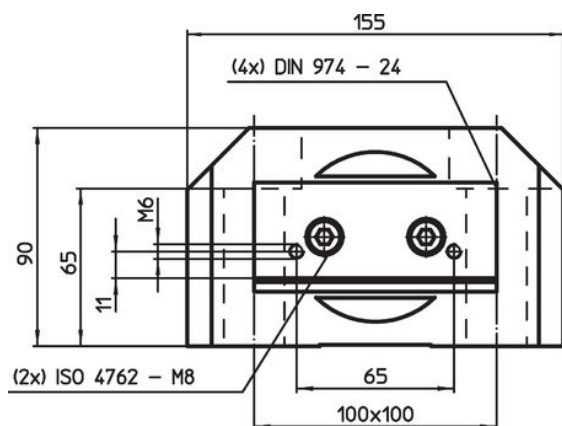
- Stal utwardzana dyspersyjnie, szlifowana

Więcej informacji

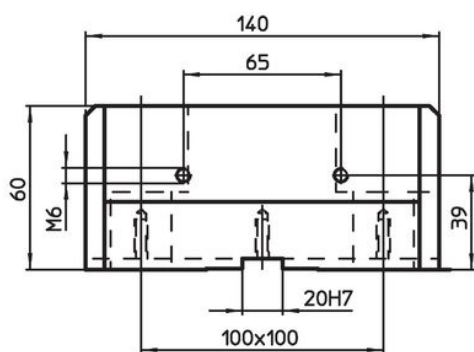
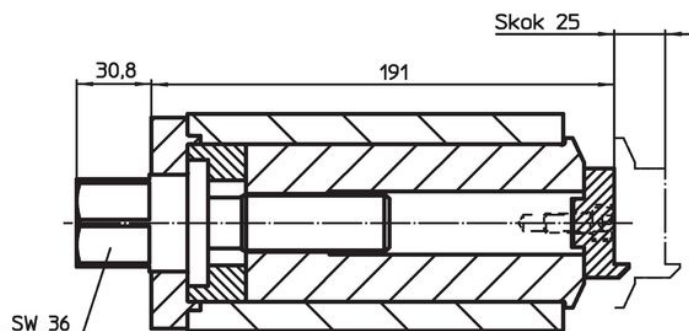
Inne produkty

- Szczęki standardowe, do imadeł
- Szczęki wymienne, do imadeł, z efektem docisku
- Imadła, szczęka ruchoma
- Imadła, szczęka stała
- Imadła, szczęki wymienne, miękkie
- Imadła, szczęki wymienne, żłobkowane/ gładkie

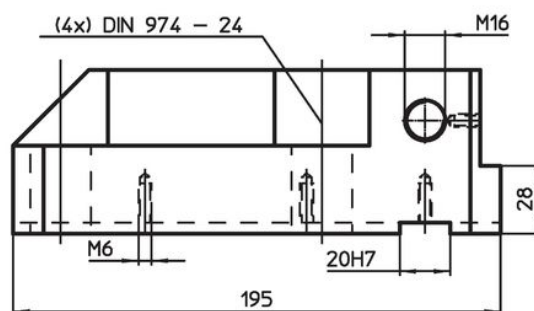
Rysunek



rysunek 1



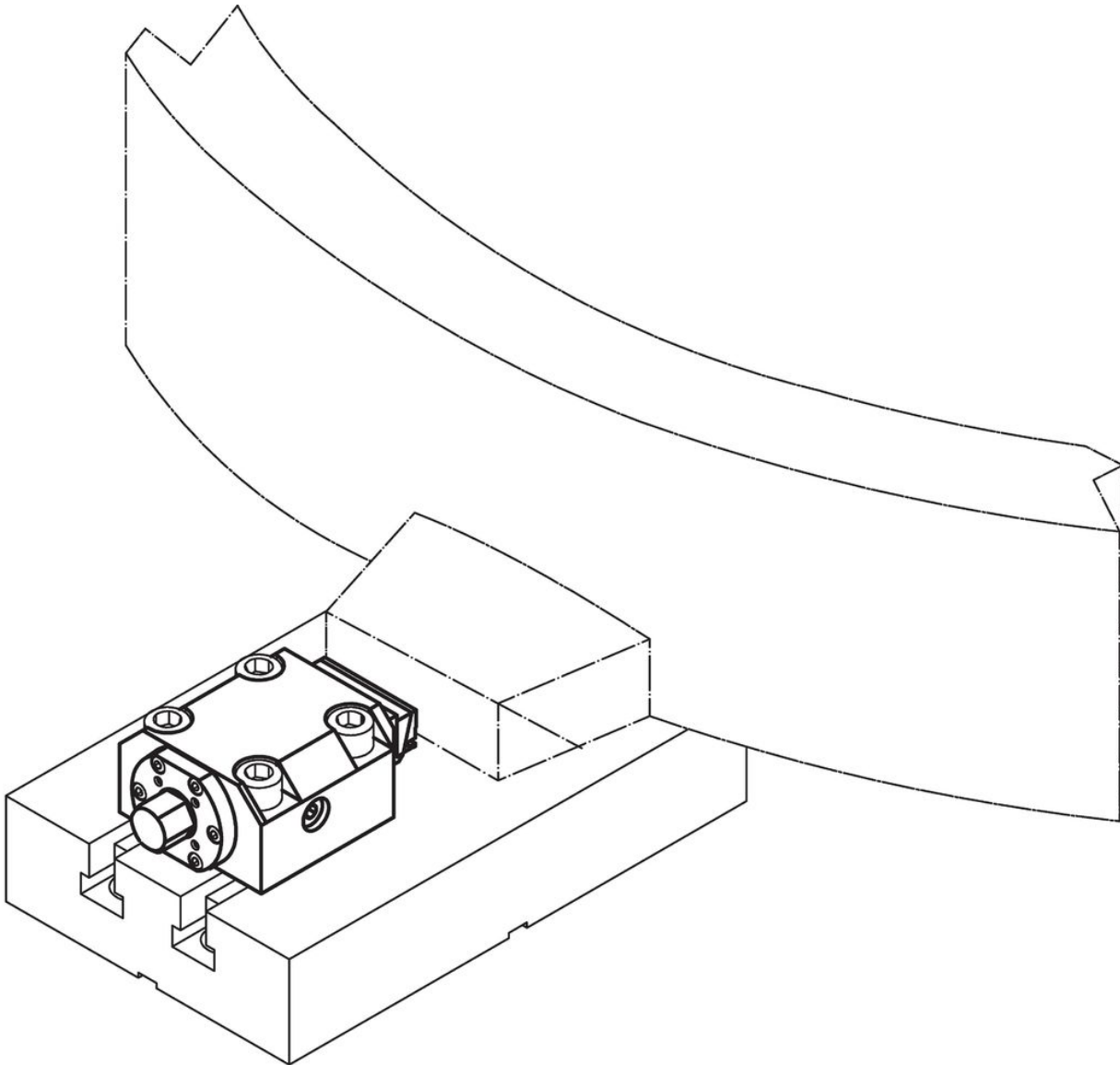
rysunek 2



Informacje do zamówienia

	[kg]	Nr art.
szczęka stała – rysunek 2	10	23231.0011

Przykład aplikacji



Zgodność

Zgodny z RoHS

Zgodny zgodnie z Dyrektywą 2011/65/UE i Dyrektywą 2015/863

Nie zawiera substancji SVHC

Brak substancji SVHC o zawartości powyżej 0,1% mas. – lista SVHC z 14.06.2023.

Nie zawiera substancji Propozycji 65

Nie zawiera substancji z rozporządzenia Proposition 65.
<https://www.P65Warnings.ca.gov/>

Wolny od minerałów konfliktu

Ten produkt nie zawiera żadnych substancji oznaczonych jako „minerały konfliktu”, takich jak tantal, cyna, złoto lub wolfram z Demokratycznej Republiki Konga lub krajów sąsiednich.