

**Kegelgriffe • DIN 99**  
24470.0310

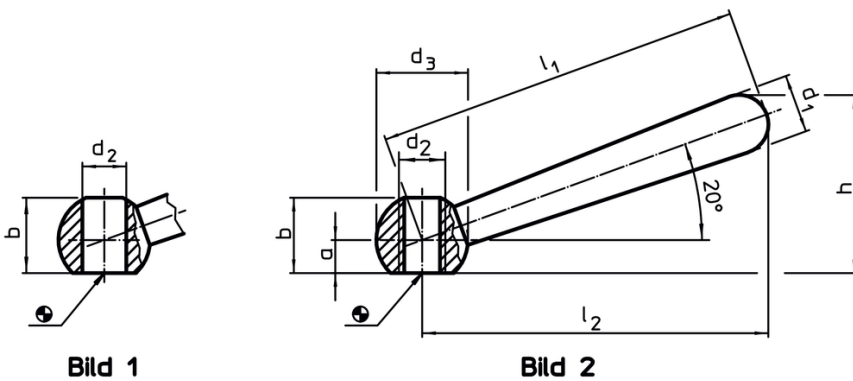


**Produktbeschreibung**

**Werkstoff**

- Stahl, brüniert

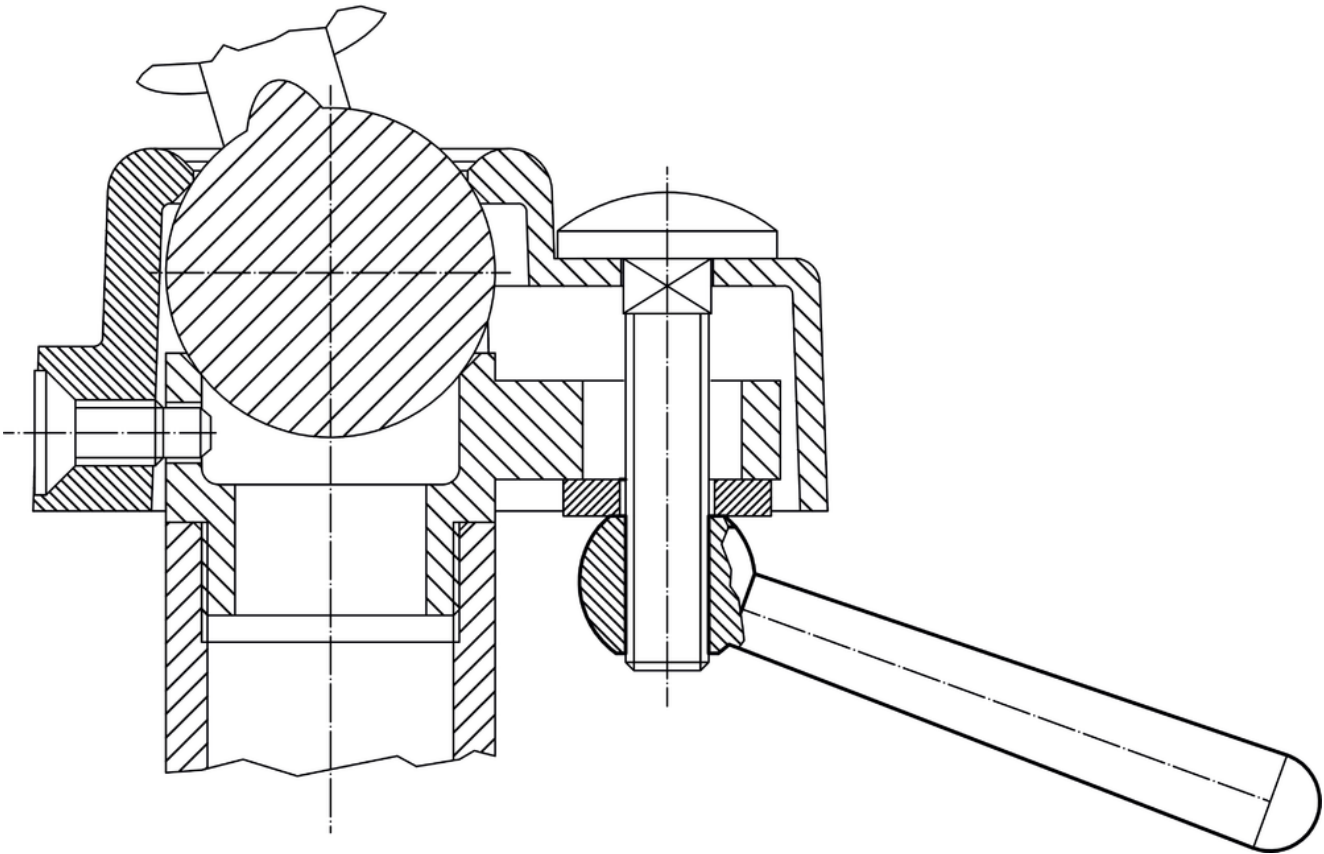
**Maßzeichnung**



**Bestellinformationen**

Abmessungen								[g]	Art.-Nr.
$l_1$	$l_2$	a	b	$d_1$	$d_2$	$d_3$	h		
[mm]									
schräg, mit Gewinde, Form N – Bild 2, Stahl									
100	95	7,5	19	16	M12	25	47	142	24470.0310

## Anwendungsbeispiel



## Compliance

### RoHS-konform

Enthält Blei – Konform gemäß den Ausnahmen 6a / 6b / 6c.

### Enthält SVHC-Stoffe >0,1% w/w

Enthält Blei – SVHC Liste [REACH] Stand 14.06.2023.

### Enthält Proposition 65 Stoffe



Blei kann bei Exposition zu Krebs und Fortpflanzungsschäden führen.  
<https://www.P65Warnings.ca.gov/>

### Frei von Konfliktmineralien

Dieses Produkt enthält keine als "Konfliktmineralien" bezeichneten Stoffe wie Tantal, Zinn, Gold oder Wolfram aus der demokratischen Republik Kongo oder angrenzender Länder.