

## LogiLink®

### TV-Ständer, 4-Fuß

für Bildschirme von 124,46 bis 177,80 cm (49" - 70")

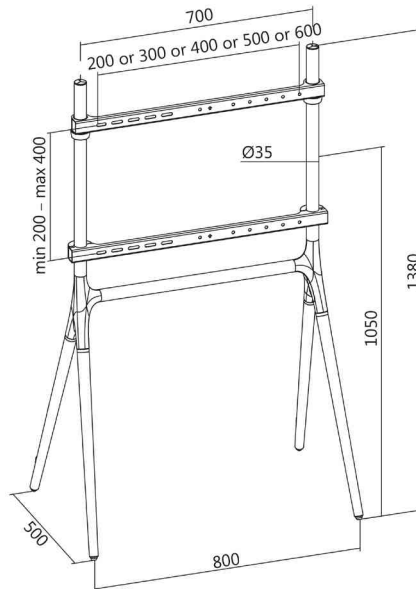
- 4 Standfüße aus Walnussholz
- unterstützt VESA Standards bis zu 600 x 400 mm (VESA 200 x 200 mm, VESA 300 x 200 mm, VESA 400 x 200 mm, VESA 300 x 300 mm, VESA 400 x 300 mm, VESA 400 x 400 mm, VESA 600 x 400 mm)
- mit Anti-Tip TV-Sicherheitsgurt - verhindert das Umkippen
- mit Schnappverschluss für schnelle Montage
- Füße mit Gummistoppfen - verhindert Rutschgefahr und das Verkratzen des Bodens
- Maße: (B)1.380 x (T)500 x (H)800 mm

#### Anwendungsbeispiele:

- geeignet für LCD-, Plasma oder LED Fernseher
- für den privaten Einsatz zur Anwendung als Heimkino



TV-Ständer, 4-Fuß



TV-Ständer, 4-Fuß - Abmessungen



TV-Ständer, 4-Fuß - Seitenansicht



Symbolbild: zeigt das einfache Kabelmanagement



Symbolbild: zeigt das Produkt in der Anwendung



Symbolbild: zeigt den einfachen Schnappverschluss

Produkt	Ausführung	Tragkraft	Farbe	Hersteller- Nummer	Bestell- Nummer
TV-Ständer	124,46 cm (49") bis 177,80 cm (70")	40 kg	schwarz / walnuss	BP0078	11116725