

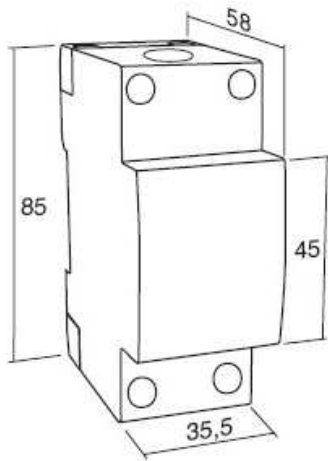


**AUFSTECK-  
STROMWANDLER**

Zum Aufrasten auf 35mm-DIN-Schiene  
schmale Bauform  
Aufsteckwandler  
40 bis 150A  
Kabel Ø 15

Typ	Abmessungen mm	Öffnung mm	Primär- Strom A	Sekundär- Strom A	Leistung VA	Klasse
-----	-------------------	---------------	-----------------------	-------------------------	----------------	--------

TD15



Kabel-Ø  
15

50	5A oder 1A	2	3
60	5A oder 1A	2	3
75	5A oder 1A	3	3
80	5A oder 1A	3	3
100	5A oder 1A	3	1
125	5A oder 1A	5	1
150	5A oder 1A	5	1

