

Klemmhebel ECO mit Außengewinde

Artikelbeschreibung/Produktabbildungen



Ausrasten
durch Drücken



Beschreibung

Werkstoff:

Griffhebel und Einsatz aus verstärktem Kunststoff.
Gewindebolzen aus Stahl 5.8.

Ausführung:

Stahl blau passiviert.

Hinweis:

Es wird die Farbe schwarzgrau RAL 7021 serienmäßig geliefert.

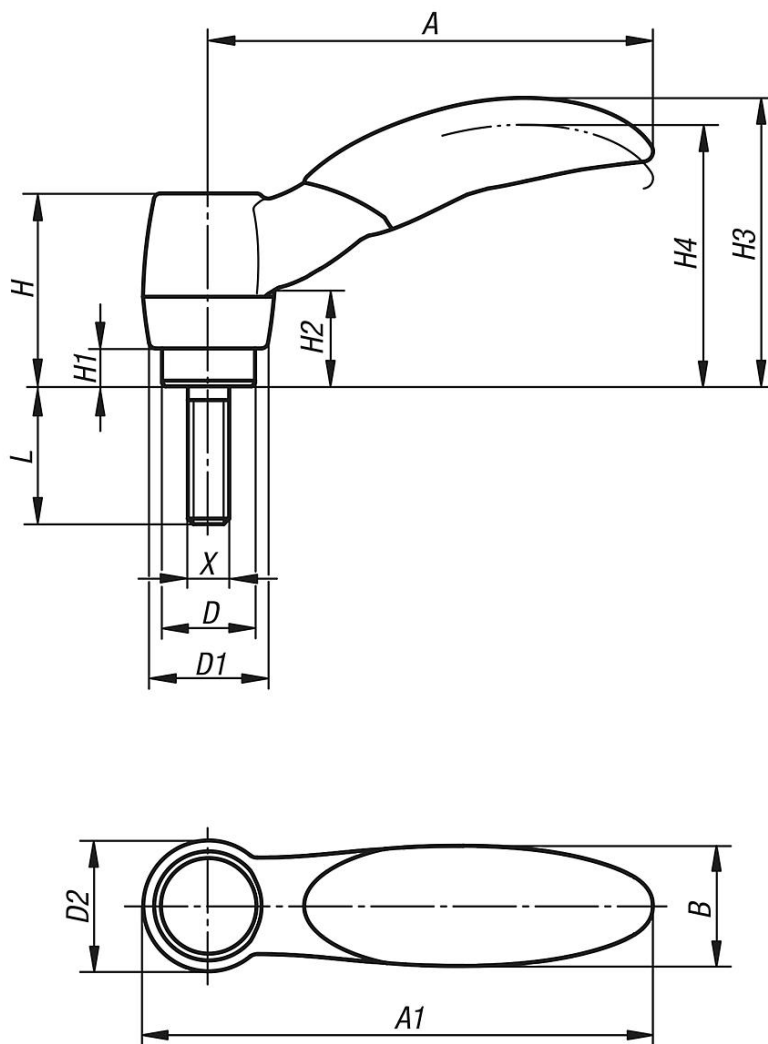
Bei $L \geq 60$ mm beträgt die Gewindelänge 60 mm.

Auf Anfrage:

Weitere Außengewinde, Farben sowie Sonderausführungen.

Klemmhebel ECO mit Außengewinde

Zeichnungen



Artikelübersicht

Klemmhebel ECO mit Außengewinde

Bestellnummer	X	D	D1	D2	H	H1	H2	H3	H4	A	A1	B	Zähnezahl	L
K0252.1041X10	M4	10	12,6	14,1	21,7	5	11,3	32	29,1	47,9	55	13	12	10
K0252.1041X15	M4	10	12,6	14,1	21,7	5	11,3	32	29,1	47,9	55	13	12	15
K0252.1041X20	M4	10	12,6	14,1	21,7	5	11,3	32	29,1	47,9	55	13	12	20
K0252.1051X10	M5	10	12,6	14,1	21,7	5	11,3	32	29,1	47,9	55	13	12	10
K0252.1051X15	M5	10	12,6	14,1	21,7	5	11,3	32	29,1	47,9	55	13	12	15
K0252.1051X20	M5	10	12,6	14,1	21,7	5	11,3	32	29,1	47,9	55	13	12	20
K0252.1051X25	M5	10	12,6	14,1	21,7	5	11,3	32	29,1	47,9	55	13	12	25
K0252.2051X10	M5	13,5	17	19	28	5,5	14	41,9	38	64,5	74	17,5	12	10
K0252.2051X15	M5	13,5	17	19	28	5,5	14	41,9	38	64,5	74	17,5	12	15
K0252.2051X20	M5	13,5	17	19	28	5,5	14	41,9	38	64,5	74	17,5	12	20
K0252.2051X25	M5	13,5	17	19	28	5,5	14	41,9	38	64,5	74	17,5	12	25
K0252.2051X30	M5	13,5	17	19	28	5,5	14	41,9	38	64,5	74	17,5	12	30
K0252.2051X40	M5	13,5	17	19	28	5,5	14	41,9	38	64,5	74	17,5	12	40
K0252.2061X10	M6	13,5	17	19	28	5,5	14	41,9	38	64,5	74	17,5	12	10
K0252.2061X15	M6	13,5	17	19	28	5,5	14	41,9	38	64,5	74	17,5	12	15
K0252.2061X20	M6	13,5	17	19	28	5,5	14	41,9	38	64,5	74	17,5	12	20
K0252.2061X25	M6	13,5	17	19	28	5,5	14	41,9	38	64,5	74	17,5	12	25

Klemmhebel ECO mit Außengewinde

Artikelübersicht

Bestellnummer	X	D	D1	D2	H	H1	H2	H3	H4	A	A1	B	Zähne- zahl	L
K0252.2061X30	M6	13,5	17	19	28	5,5	14	41,9	38	64,5	74	17,5	12	30
K0252.2061X40	M6	13,5	17	19	28	5,5	14	41,9	38	64,5	74	17,5	12	40
K0252.2081X10	M8	13,5	17	19	28	5,5	14	41,9	38	64,5	74	17,5	12	10
K0252.2081X15	M8	13,5	17	19	28	5,5	14	41,9	38	64,5	74	17,5	12	15
K0252.2081X20	M8	13,5	17	19	28	5,5	14	41,9	38	64,5	74	17,5	12	20
K0252.2081X25	M8	13,5	17	19	28	5,5	14	41,9	38	64,5	74	17,5	12	25
K0252.2081X30	M8	13,5	17	19	28	5,5	14	41,9	38	64,5	74	17,5	12	30
K0252.2081X40	M8	13,5	17	19	28	5,5	14	41,9	38	64,5	74	17,5	12	40
K0252.3081X20	M8	17	20,4	23,9	40,7	10	23,1	58,1	53,3	81,1	93	22	12	20
K0252.3081X25	M8	17	20,4	23,9	40,7	10	23,1	58,1	53,3	81,1	93	22	12	25
K0252.3081X30	M8	17	20,4	23,9	40,7	10	23,1	58,1	53,3	81,1	93	22	12	30
K0252.3081X40	M8	17	20,4	23,9	40,7	10	23,1	58,1	53,3	81,1	93	22	12	40
K0252.3081X50	M8	17	20,4	23,9	40,7	10	23,1	58,1	53,3	81,1	93	22	12	50
K0252.3081X60	M8	17	20,4	23,9	40,7	10	23,1	58,1	53,3	81,1	93	22	12	60
K0252.3101X20	M10	17	20,4	23,9	40,7	10	23,1	58,1	53,3	81,1	93	22	12	20
K0252.3101X25	M10	17	20,4	23,9	40,7	10	23,1	58,1	53,3	81,1	93	22	12	25
K0252.3101X30	M10	17	20,4	23,9	40,7	10	23,1	58,1	53,3	81,1	93	22	12	30
K0252.3101X40	M10	17	20,4	23,9	40,7	10	23,1	58,1	53,3	81,1	93	22	12	40
K0252.3101X50	M10	17	20,4	23,9	40,7	10	23,1	58,1	53,3	81,1	93	22	12	50
K0252.3101X60	M10	17	20,4	23,9	40,7	10	23,1	58,1	53,3	81,1	93	22	12	60