

## Absperrventil für Druckmessgeräte Messing, Stahl oder CrNi-Stahl

### Anwendungen

- Absperr- und Drosselorgan für Druckmessgeräte, zur Messung von Flüssigkeiten, Gasen und Dämpfen
- In CrNi-Stahl-Ausführung für aggressive Messstoffe, auch in aggressiver Umgebung
- Prozessindustrie: Maschinenbau, Allgemeiner Anlagenbau, Chemie, Petrochemie, Kraftwerke, Bergbau, On- / Offshore und Umweltsektor

### Leistungsmerkmale

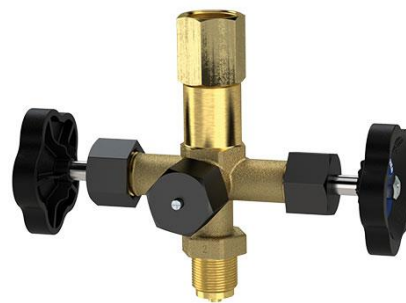
- Absperrventil ohne Prüfanschluss nach DIN 16270 (mit Entlüftungsschraube)
- Absperrventil mit Prüfanschluss nach DIN 16271 (mit Entlüftungsschraube)
- Absperrventil mit getrennt absperbarem Prüfanschluss nach DIN 16272
- Nenndrücke bis 400 bar

### Beschreibung

Die Absperrventile werden in der Ausführung Form A mit Spannmuffe bzw. Form B mit Schaft für Messgerätehalter, mit Nippel und Überwurfmutter geliefert. Absperrventile mit Prüfanschluss dienen dem gleichzeitigen Anschluss von Betriebsdruckmessgeräten und Prüfdruckmessgeräten an die Druckleitung. Der Prüfzapfen ist bei Absperrventilen nach DIN 16271 durch eine Dichtlinse und aufgesetzte Schraubkappe, bei Ventilen nach DIN 16272 durch eine zweite Ventilschraube getrennt absperbar. Absperrventile sind silikonfrei.



**Absperrventil nach DIN 16270,  
Spannmuffe/Zapfen G 1/2, PN 250**



**Absperrventil mit getrennt absperbarem Prüf-  
anschluss nach DIN 16272, Spannmuffe/Zapfen G 1/2,  
mit Prüfzapfen M20 x 1,5, PN 400**

# Manometer-Absperrventile

Artikel Nr. 102672 bis 102673  
Typen Nr. 9016/M bis 9185/ES

## Manometer-Doppelabsperrventile

Artikel Nr. 140261, 169712, 201996, 143402, 133464  
Typen Nr. MAVM12A, MAVES12A, MAVS12A, MAVM12B, MAVES12B

### Standardausführung

#### Druckanschluss

G ½, Prüfanschluss M20 x 1,5

#### Messstoffberührte Bauteile (Ventilgehäuse)

Messing:

PN 250, Temperaturbereich -10 bis +120 °C

Stahl, phosphatiert:

PN 400, Temperaturbereich -10 bis +120 °C

CrNi-Stahl:

PN 400, Temperaturbereich -20 bis +200 °C

#### Spindel und Kegel

rost- und säurebeständiger Stahl

#### Packung

PTFE

#### Handrad

warmfester Kunststoff

#### Nenndrücke

siehe folgende Tabelle

### Optionen

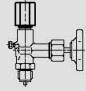
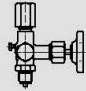

- Öl- und fettfrei
- Abnahmeprüfzeugnis DIN 50049 / EN 10204 3.1
- DVGW-Ausführung, PN 100, DIN 16270
- Anschluss M20 x 1,5, ½ NPT
- Mit Faltenbalg bis PN 100
- Ausführung nach NACE

### Ausführungen für Sauerstoffeinsatz

- Bei PN 100 bar bis max. 60 °C
- Bei PN 160 bar bis max. 60 °C
- Bei PN 250 bar bis max. 60 °C
- Bei PN 230 bar bis max. 200 °C (Graphitpackung)

Bei messstoffberührten Bauteile aus Stahl- oder CrNi-Stahl:

- Mit Sonderpackung (Reingraphit) bis 250 °C
- Bis PN 640 bar

Ausführung	Anschluss	PN in bar	Messstoffberührte Bauteile	Bestellnummer	
				Form A	Form B
 DIN 16270	G ½	250	Messing	102662	102665
	G ½	400	Stahl	102663	auf Anfrage
	G ½	400	1.4571	102664	102666
 DIN 16271 Prüfanschluss M20 x 1,5	G ½	250	Messing	102667	102670
	G ½	400	Stahl	102668	auf Anfrage
	G ½	400	1.4571	102669	102671
 DIN 16272 Prüfanschluss M20 x 1,5	G ½	250	Messing	140261	143402
	G ½	400	Stahl	201996	auf Anfrage
	G ½	400	1.4571	169712	133464

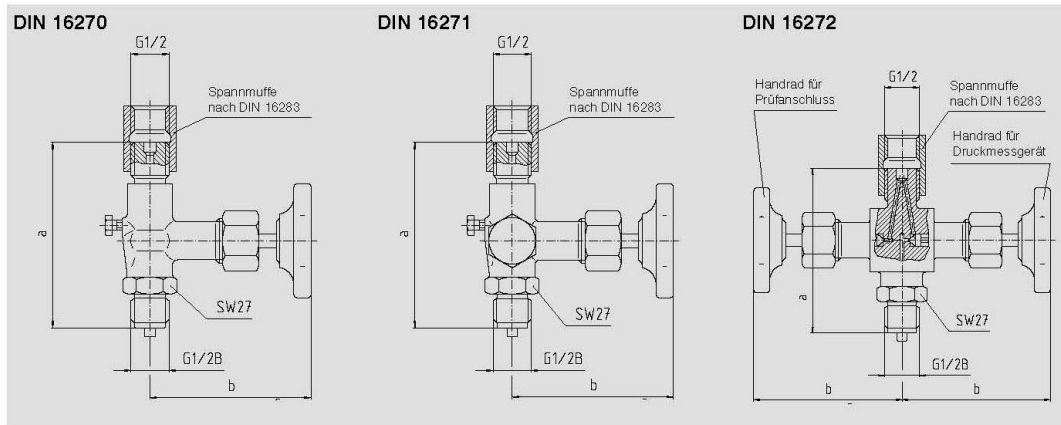
### Zwischenstück für Ventile mit Prüfanschluss

Für Ventile mit Prüfanschluss steht ein passendes Zwischenstück (Prüfmuffe G ½ / Muffe M20 x 1,5) zur Verfügung.

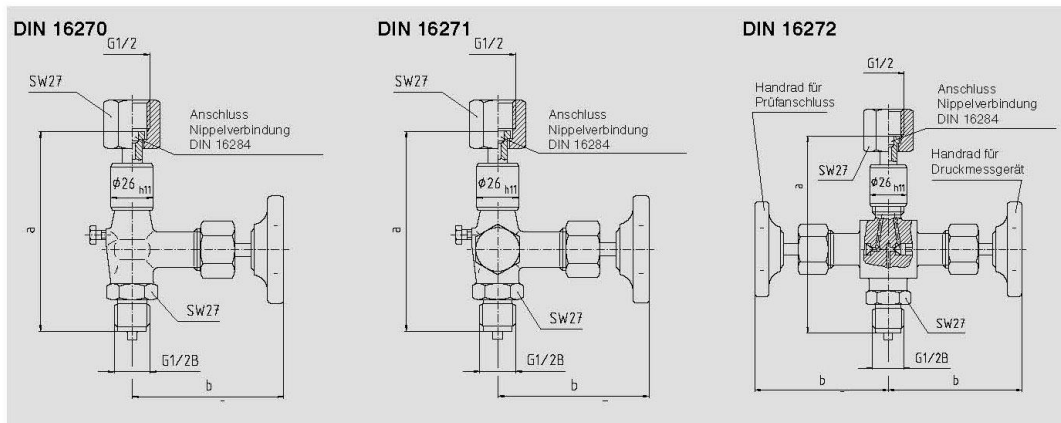
Ausführung	Werkstoff	Bestellnummer
 Zwischenstück	Messing	auf Anfrage
Prüfmuffe G ½ / Muffe M20 x 1,5	1.4571	auf Anfrage

### Abmessungen in mm

#### Form A, Spannmuffe / Zapfen



#### Form B, Nippel und Überwurfmutter / Zapfen, mit Schaft für Messgerätehalter



Ausführung		Maße in mm		Gewicht in kg		
		a	b ±5	Messing	Stahl	1.4571
	Form A	100 ±1	85	0,54	0,52	0,52
	Form B	120 ±5	85	0,61	0,56	0,56
	Form A	100 ±1	85	0,67	0,65	0,65
	Form B	120 ±5	85	0,79	0,74	0,74
	Form A	100 ±1	85	0,95	0,95	0,95
	Form B	120 ±5	85	1,00	1,00	1,00