

Technisch specificatieblad

Kabelinvoer EDVS

Artikelnr. 2012375



De insteeknippel kan door stapsgewijs afsnijden aan de betreffende kabeldiameter worden aangepast.

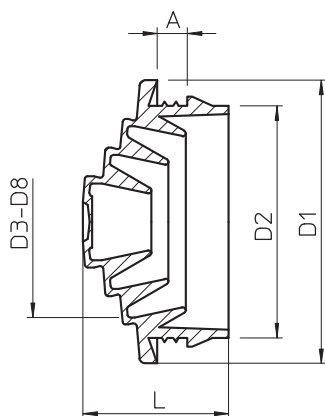


PE Polyethyleen

Stamgegevens

Bestelnr.	2012375
Type	EDVS M20 LGR
Omschrijving 1	Kabelinvoer
Dimensie	M20
Kleur	lichtgrijs
RAL-nummer	7035
Materiaal	Polyethyleen
Materiaal-afk.	PE
Kleinste verkoop-eenheid (VG)	100,00 Stuk
Gewicht	0,12 kg/100 st.

Technische gegevens



Afmeting A	3,40 mm
Afmeting D1	24,80 mm
Afmeting D2	20,30 mm
Afmeting D3	6,00 mm
Afmeting D4	10,00 mm
Afmeting D5	15,00 mm
Maat D6	17,00 mm
Afmeting L	12,80 mm
Afmeting t	3,40 mm
Uitvoering	afsnijdbaar
voor diameter	0,00 - 17,00 mm
Afdichtbereik D	0,00 - 17,00 mm
moelijk ontvlambaar	moelijk ontvlambaar volgens VDE 0471/DIN 695 deel 2-1, testtemperatuur 650°C
Afmetingen	M20
Halogeenvrij	<input checked="" type="checkbox"/>
Nominale diameter	20,00 mm
Beschermingsgraad	IP54