

Mehrfachkupplungsdose Typ F, 4-fach, mit Schutzkontakt und Anschlussleitung
Multiple socket-outlet type F, 4-way, with earthing contact and cord



Gewicht / Weight 310 g

CE



Beschreibung / Description

Nicht wiederanschließbare Ausführung, mit flexibler Zuleitung H05VV-F 3G1,5 mm².

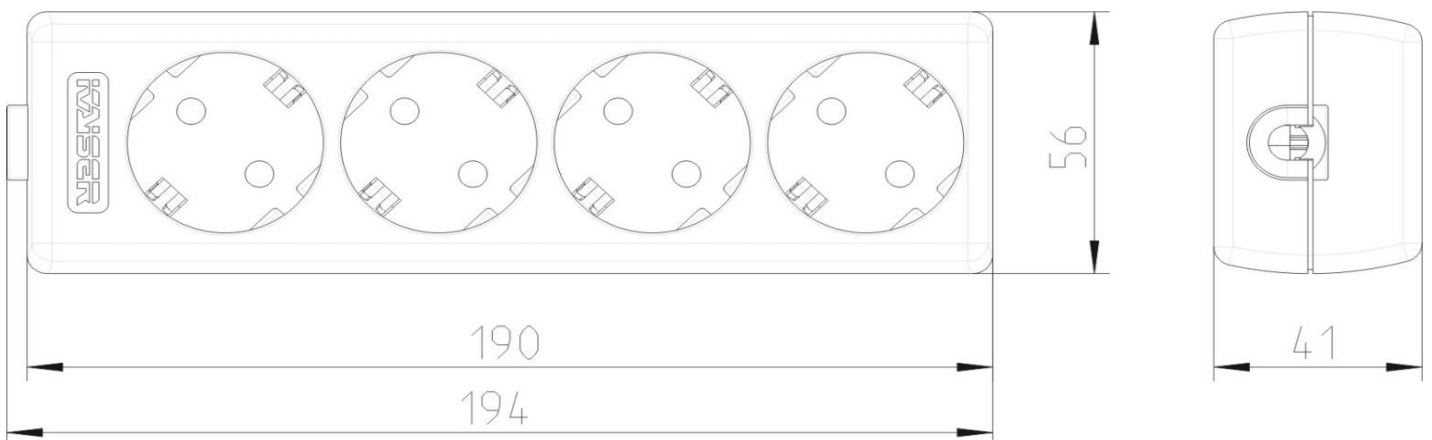
Leitungslänge variabel, Standardlängen mit Stecker Typ F (CEE7/7): 1,5 m, 3 m und 5 m.

*Non-rewirable, with supply line H05VV-F 3G1,5 mm².
 Length of cord optionally, default lengths with plug type F (CEE7/7): 1,5 m, 3 m and 5 m*

Technische Daten / Specifications

| | |
|---|---|
| Nennspannung / Rated voltage | 250 V~ |
| Nennstrom / Rated current | 16 A |
| Bauart / Kind of construction | IEC 60884-1, DIN 49440-1 |
| Anschlüsse / Type of terminals | Schweißanschluss / Welding termination |
| Kontakte / Material of terminals | CuZn36, CuZn37 |
| Kontaktträger / Carrying parts | Polypropylen / Polypropylene |
| Gehäuse / Cover | Polypropylen / Polypropylene |
| Umgebungstemperatur / Ambient temperature | t _{min} : -5°C; t _{max} : +40°C; max. Ø 35°C @ 24 h |
| Schutzart / Degree of protection | IP20 |

Abmessungen / Dimensions



Abisolierung / Wire stripping:

N L PE
 – – –

Revision: B
 vom 25.06.2020

Warnhinweise / *Warning:*

- Nicht hintereinanderstecken.
Do not plug in a row.
- Nicht abgedeckt betreiben.
Do not operate covered.
- Spannungsfrei nur bei gezogenem Stecker.
Voltage-free only with pulled plug.
- Nur zur Verwendung in trockenen Räumen.
Only for use at dry rooms.

Sicherheitshinweise (nur national gültig in Deutschland) / *Safety items (only valid in Germany)*

Installation nur durch Personen mit einschlägigen elektrotechnischen Kenntnissen und Erfahrungen!*)

Durch eine unsachgemäße Installation gefährden Sie:

- Ihr eigenes Leben;
- das Leben der Nutzer der elektrischen Anlage.

Mit einer unsachgemäßen Installation riskieren Sie schwere Sachschäden, z. B. durch Brand.
Es droht für Sie die persönliche Haftung bei Personen- und Sachschäden.

Wenden Sie sich an einen Elektroinstallateur!

*) Erforderliche Fachkenntnisse für die Installation

Für die Installation sind insbesondere folgende Fachkenntnisse erforderlich:

- die anzuwendenden „5 Sicherheitsregeln“: Freischalten; gegen Wiedereinschalten sichern; Spannungsfreiheit feststellen; Erden und Kurzschließen; benachbarte, unter Spannung stehende Teile abdecken oder abschranken;
- Auswahl des geeigneten Werkzeuges, der Messgeräte und ggf. der persönlichen Schutzausrüstung;
- Auswertung der Messergebnisse;
- Auswahl des Elektro-Installationsmaterials zur Sicherstellung der Abschaltbedingungen;
- IP-Schutzarten;
- Einbau des Elektroinstallationsmaterials;
- Art des Versorgungsnetzes (TN-System, IT-System, TI-System) und die daraus folgenden Anschlussbedingungen (klassische Nullung, Schutzerdung, erforderliche Zusatzmaßnahmen etc.).



Empfohlenes Drehmoment für / *Recommended torque for*

| | |
|--|---|
| Anschlussklemmen L+N / <i>Terminals L+N:</i> | — |
| Anschluss PE / <i>Terminal PE:</i> | — |
| Kabelklemmen / <i>Cable clamp:</i> | — |
| Gehäuseschrauben / <i>Cover:</i> | — |