

## Wandsteckdose - mit PSK-Verriegelung, Gehäusegröße 460x276



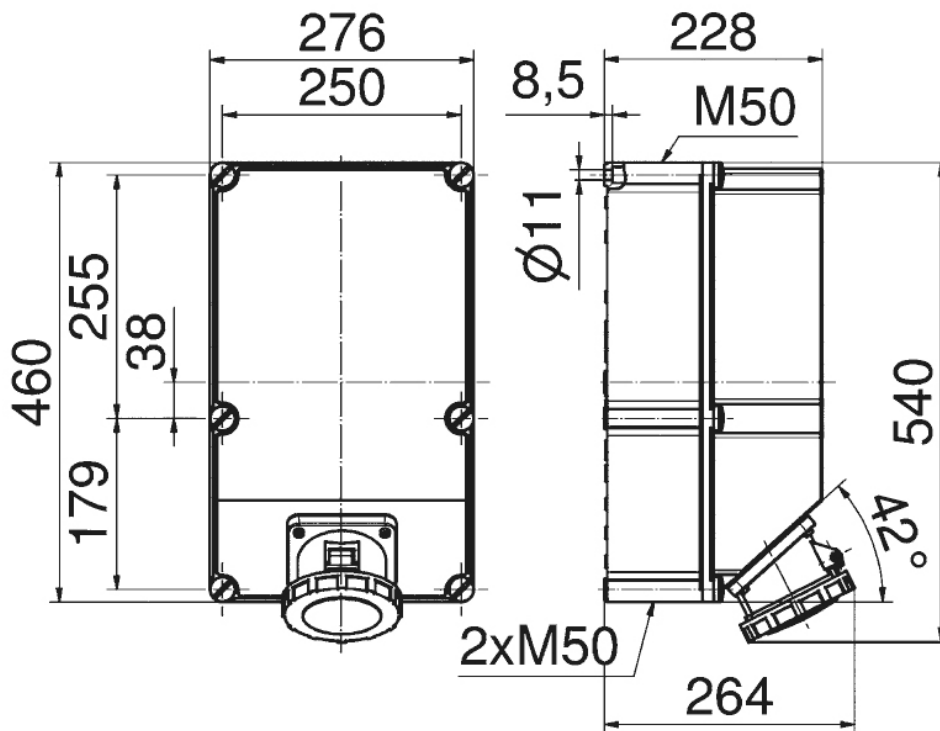
| Artikelbeschreibung      |               |
|--------------------------|---------------|
| BALS-Art.-Nr             | 1675          |
| EAN                      | 4024941016759 |
| Produktgruppe            | Wandsteckdose |
| Stromstärke              | 125A          |
| Polzahl                  | 4p            |
| Polzahl                  | 3P+PE         |
| Lage des Schutzkontaktes | 7h            |
| Spannung                 | 480 bis 500V  |

| <b>Artikelbeschreibung</b>  |   |
|-----------------------------|---|
| Frequenz                    | 50 und 60Hz   |
| Schutzart                   | IP67  |
| Kennfarbe                   | schwarz   |
| Gerätefarbe                 | Klappdeckel schwarz RAL 9005, Bajonettring grau RAL 7035, Gehäuseschrauben grau RAL 7035, Gehäuseunterteil grau RAL 7035, Gehäuseoberteil grau RAL 7035 |
| Anschluss technik           | Schraubklemmen als Rahmenklemmen mit Kontex-Kontakt   |
| Maximaler Leiterquerschnitt | 70,0 qmm  |
| Kabeleinführung             | 1xM50/M20 oben, 1xM50/M20 unten   |
| Geräte-Höhe                 | 502mm   |
| Geräte-Breite               | 276mm   |
| Geräte-Tiefe                | 264mm   |
| Gehäusegrösse               | 460x276 mm (HxB)  |
| Gehäusematerial             | Polyester   |
| Kontakte                    | Der Kontaktträger ist aus hochwarmebeständigem Material, Die Kontakte sind Messing vernickelt   |

| <b>Zusätzliche technische Informationen</b> |   |
|---|---|
|   | Mit PSK-Verriegelung (Pilot- Schalter-Kontakt), Die Leitungseinführung ist zweimal oben und zweimal unten offen, Die elektrische Verriegelung erfolgt über den PSK Kontakt und Schütz |

| <b>Logistikdaten</b> |                |
|----------------------|----------------|
| Einzelgewicht        | 9,1 kg / Stück |

| Logistikdaten  |               |
|----------------|---------------|
| Verpackungsart | Karton        |
| Inhaltsmenge   | 1 ST          |
| EAN            | 4024941016759 |
| Länge          | 610 mm        |
| Breite         | 410 mm        |
| Höhe           | 430 mm        |
| Gewicht        | 10,206 kg     |
| Volumen        | 98.400 ccm    |



## 30 MB 104