

## Technisches Datenblatt PDF

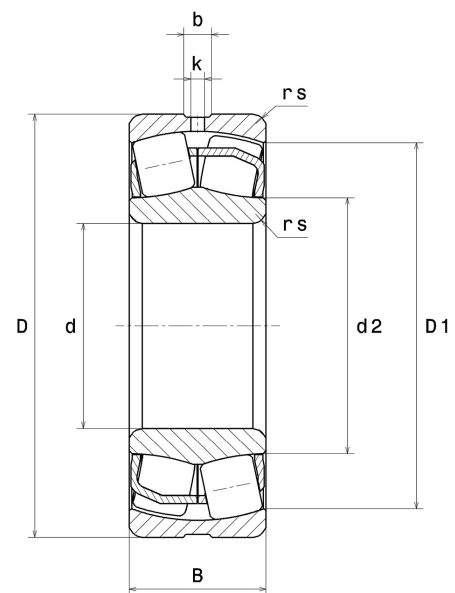
### 22206EAW33



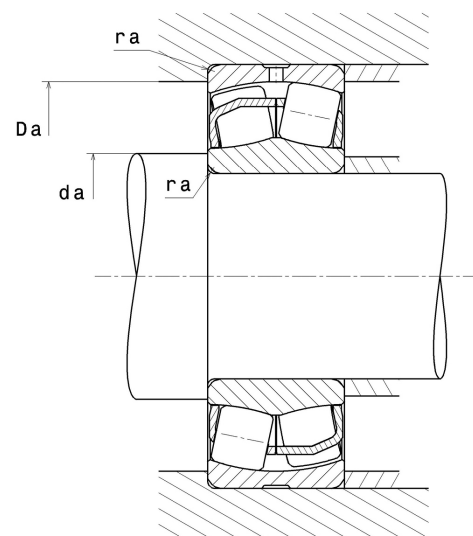
## Zweireihige Pendelrollenlager

Zweireihiges Pendelrollenlager, Blechkäfig, Nut und Schmieröffnungen auf Außenring

Technische Eigenschaften	
d	30 mm
D	62 mm
B	20 mm
d2	37,50 mm
D1	54,30 mm
rs min	1 mm
Anzahl der Schmierbohrungen	3
b	4,40 mm
k	2 mm
e	0.31
Y1	2.15
Y2	3.2
Y0	2.1
Radiallagerluftklasse	CN
Masse	0,27 kg
Marke	SNR



Produktleistung	
Dynamische Tragzahl, C	75,70 kN
Statische Tragzahl, C0	64,50 kN
Ermüdungsgrenzbelastung, Cu	6,50 kN
Nref	11 000 Tr/min
Nlim	14 000 Tr/min
Min Betriebstemperatur, Tmin	-40 °C
Max Betriebstemperatur, Tmax	200 °C
Käfig charakteristische Frequenz, FTF	0,41 Hz
Wälzkörper charakteristische Frequenz, BPFO	5,25 Hz
Außenring charakteristische Frequenz, BPFI	6,15 Hz
Innenring charakteristische Frequenz, BPF0	8,85 Hz



### Definitionsempfehlungen der Umgebungsteile

da min	35,60 mm
Da max	56,40 mm
ra max	1 mm

### Berechnungskoeffizienten

#### Dynamisch äquivalente Belastung

$$P = X \cdot Fr + Y \cdot Fa$$

Fa / Fr ≤ e		Fa / Fr > e	
X	Y	X	Y
1	Y1	0,67	Y2

#### Statisch äquivalente Belastung

$$P_0 = X_0 \cdot Fr + Y_0 \cdot Fa$$

X <sub>0</sub>	Y <sub>0</sub>
1	Y0

Werte für e, Y1, Y2 und Y0 sind in obiger Tabelle.