

2-Speichenhandräder aus Kunststoff, mit drehbarem Griff

Artikelbeschreibung/Produktabbildungen



Beschreibung

Werkstoff:

Handrad verstärktes und stabilisiertes Polyamid.
Mittelstopfen Polyamid.
Durchgangsbuchse Stahl.
Gewindeeinsatz für Zylindergriff Messing.

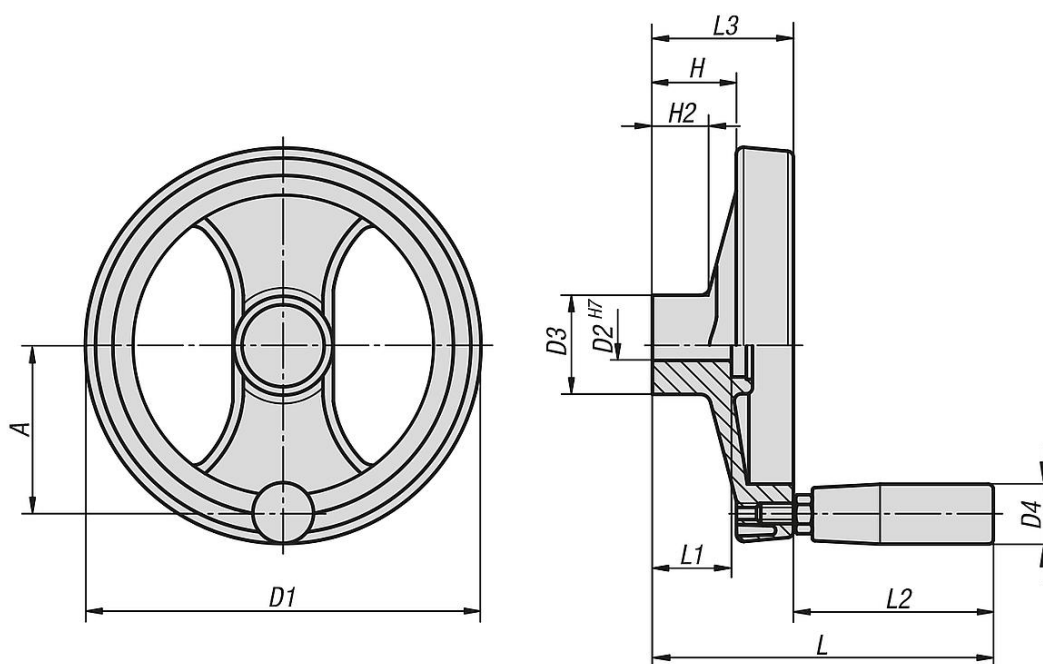
Ausführung:

Handrad öl- und fettbeständig, schwarz (RAL 9011), satiniert.
Mittelstopfen grau (RAL 7035).
Durchgangsbuchse brüniert.

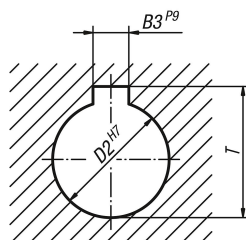
Auf Anfrage:

Weitere Stopfenfarben,
Sonderausführungen.

Zeichnungen



DIN 6885-1



2-Speichenhandräder aus Kunststoff, mit drehbarem Griff

Artikelübersicht

Bestellnummer	Ausführung 1	D1	D2	D3	D4	H	H2	A	L	L1	L2	L3	B3	T
K0725.4080X08	Passbohrung	80	8H7	24,5	20	20	16	30	85	20	51	34	-	-
K0725.4080X10	Passbohrung	80	10H7	24,5	20	20	16	30	85	20	51	34	-	-
K0725.4100X10	Passbohrung	99	10H7	28	20	25,5	20	38	93	24	51	43	-	-
K0725.4100X12	Passbohrung	99	12H7	28	20	25,5	20	38	93	24	51	43	-	-
K0725.4130X12	Passbohrung	129	12H7	32	23	30	21	55	112	24	62	50	-	-
K0725.4130X14	Passbohrung	129	14H7	32	23	30	21	55	112	24	62	50	-	-
K0725.4160X14	Passbohrung	159	14H7	40	23	33	22	66	119	32	62	57	-	-
K0725.4160X16	Passbohrung	159	16H7	40	23	33	22	66	119	32	62	57	-	-
K0725.4200X16	Passbohrung	198	16H7	51	26	31	17,5	82	141	32	81	60	-	-
K0725.4200X20	Passbohrung	198	20H7	51	26	31	17,5	82	141	32	81	60	-	-
K0725.4250X20	Passbohrung	252	20H7	55,5	27	39,5	24	113	163	36	92	71	-	-
K0725.4250X24	Passbohrung	252	24H7	55,5	27	39,5	24	113	163	36	92	71	-	-
K0725.4345X20	Passbohrung	346	20H7	67,5	27	42	24	146	171	32	92	79	-	-
K0725.5080X08	Passbohrung mit Nut	80	8H7	24,5	20	20	16	30	85	20	51	34	2	9
K0725.5080X10	Passbohrung mit Nut	80	10H7	24,5	20	20	16	30	85	20	51	34	3	11,4
K0725.5100X10	Passbohrung mit Nut	99	10H7	28	20	25,5	20	38	93	24	51	43	3	11,4
K0725.5100X12	Passbohrung mit Nut	99	12H7	28	20	25,5	20	38	93	24	51	43	4	13,8
K0725.5130X12	Passbohrung mit Nut	129	12H7	32	23	30	21	55	112	24	62	50	4	13,8
K0725.5130X14	Passbohrung mit Nut	129	14H7	32	23	30	21	55	112	24	62	50	5	16,3
K0725.5160X14	Passbohrung mit Nut	159	14H7	40	23	33	22	66	119	32	62	57	5	16,3
K0725.5160X16	Passbohrung mit Nut	159	16H7	40	23	33	22	66	119	32	62	57	5	18,3
K0725.5200X16	Passbohrung mit Nut	198	16H7	51	26	31	17,5	82	141	32	81	60	5	18,3
K0725.5200X20	Passbohrung mit Nut	198	20H7	51	26	31	17,5	82	141	32	81	60	6	22,8
K0725.5250X20	Passbohrung mit Nut	252	20H7	55,5	27	39,5	24	113	163	36	92	71	6	22,8
K0725.5250X24	Passbohrung mit Nut	252	24H7	55,5	27	39,5	24	113	163	36	92	71	8	27,3
K0725.5345X20	Passbohrung mit Nut	346	20H7	67,5	27	42	24	146	171	32	92	79	6	22,8