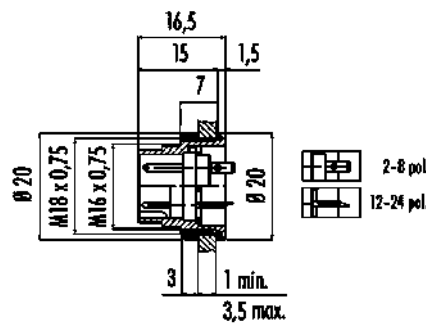


Bezeichnung Flanschstecker, Polzahl: 5 (05-b), ungeschirmt, löten, IP67, UL, von vorne verschraubbar  
 Produktgruppe Serie 723  
 Bestellnummer 09 0119 89 05

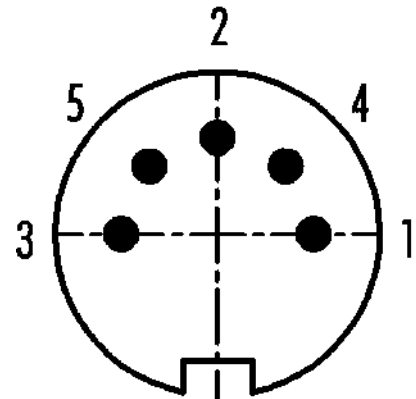
**Abbildung**



**Maßzeichnung**



**Polbild (Steckseite)**



Die Einzelteildarstellung und Montageanleitung finden Sie auf der nachfolgenden Seite.

**Technische Daten**

**Allgemeine Kennwerte**

Bestellnummer	<b>09 0119 89 05</b>
Steckverbinder-Bauform	Flanschstecker
Ausführung	Steckverbinder Stift gerade
Steckverbinder Verriegelung	Schrauben
Anschlussart	löten
Schutzart	IP67
Anschlussquerschnitt	0,75 mm <sup>2</sup> / AWG 18
Grenztemperatur von / bis	-40 °C / 95 °C
Mechanische Lebensdauer	> 500 Steckzyklen
Gewicht (gr)	11,84
Zolltarifnummer	85369010

**Elektrische Kennwerte**

Bemessungsspannung	60 V
Bemessungs-Stoßspannung	500 V
Bemessungsstrom (40°C)	6,0 A
Isolationswiderstand	≥ 10 <sup>10</sup> Ω
Verschmutzungsgrad	1
Überspannungskategorie	I
Isolierstoffgruppe	III
EMV-Tauglichkeit	ungeschirmt

**Werkstoffe**

Material Gehäuse	Zinkdruckguss vernickelt
Material Kontaktkörper	PBT (UL94 V-0)

# Produktdatenblatt

## Miniatur Steckverbinder



Bezeichnung	<b>Flanschstecker, Polzahl: 5 (05-b), ungeschirmt, löten, IP67, UL, von vorne verschraubbar</b>
-	-
Produktgruppe	<b>Serie 723</b>
Bestellnummer	<b>09 0119 89 05</b>

Material Kontakt	CuZn (Messing)
Kontaktoberfläche	Au (Gold)
REACH SVHC	CAS 7439-92-1 (Lead)
SCIP Nummer	e5bcb8ff-6b35-47bc-857b-f6cdf388a12a

### Zulassungen / Approbationen

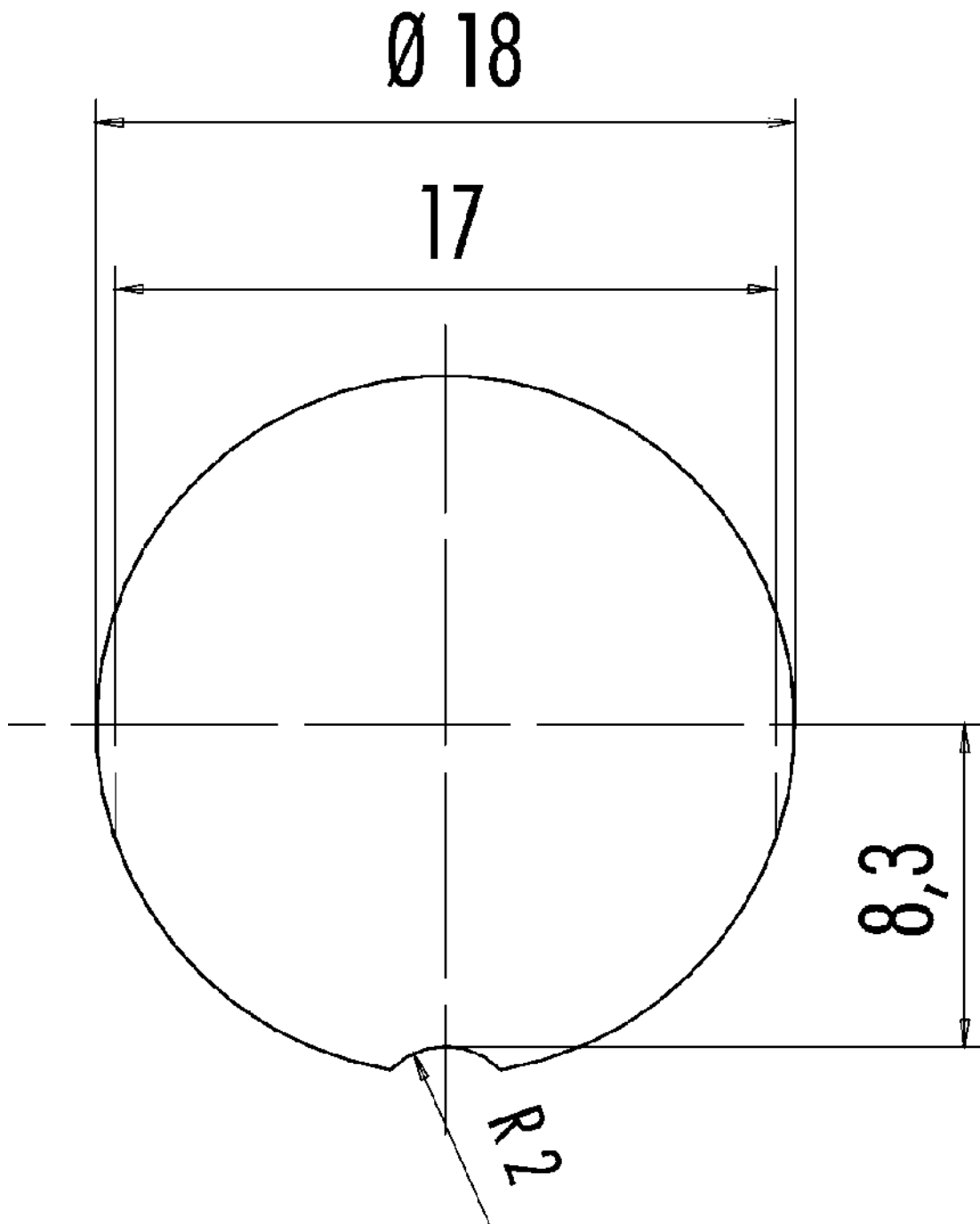
Zulassungen	UL
-------------	----

### Klassifikationen

eCl@ss 11.1	27-44-01-09
ETIM 9.0	EC003569

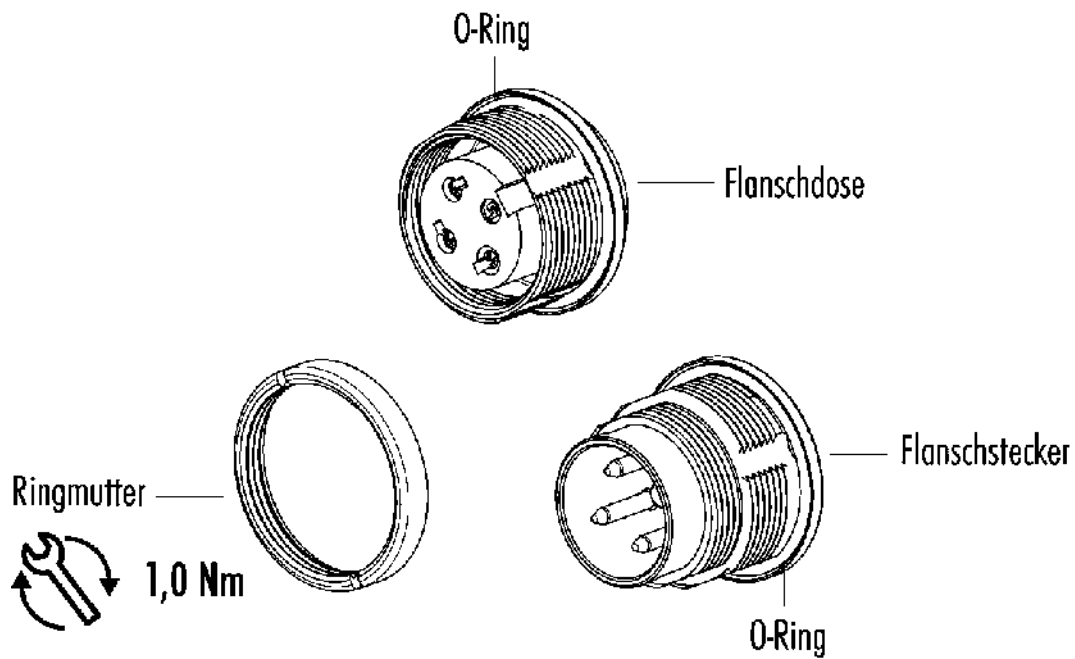
Bezeichnung	Flanschstecker, Polzahl: 5 (05-b), ungeschirmt, löten, IP67, UL, von vorne verschraubbar
Produktgruppe	Serie 723
Bestellnummer	09 0119 89 05

Montageanleitung / Montageausschnitt



Bezeichnung	Flanschstecker, Polzahl: 5 (05-b), ungeschirmt, löten, IP67, UL, von vorne verschraubbar
Produktgruppe	Serie 723
Bestellnummer	09 0119 89 05

### Einzelteildarstellung



Bezeichnung	<b>Flanschstecker, Polzahl: 5 (05-b), ungeschirmt, löten, IP67, UL, von vorne verschraubbar</b>
-	-
Produktgruppe	<b>Serie 723</b>
Bestellnummer	<b>09 0119 89 05</b>

### **Sicherheitshinweise / Montagehinweise**

Die Steckverbinder sind für Einsatzbereiche im Anlagen-, Steuerungs- und Elektrogerätebau entwickelt worden. Die Überprüfung, ob die Steckverbinder auch in anderen Einsatzgebieten verwendet werden können, obliegt dem Anwender.

Steckverbinder mit der Schutzart IP67 und IP68 sind nicht für die Verwendung unter Wasser geeignet. Beim Einsatz im Freien müssen die Steckverbinder gesondert gegen Korrosion geschützt werden. Weitere Infos zu den IP Schutzarten siehe im Bereich Downloadcenter „Technische Informationen“.