

MTA 100

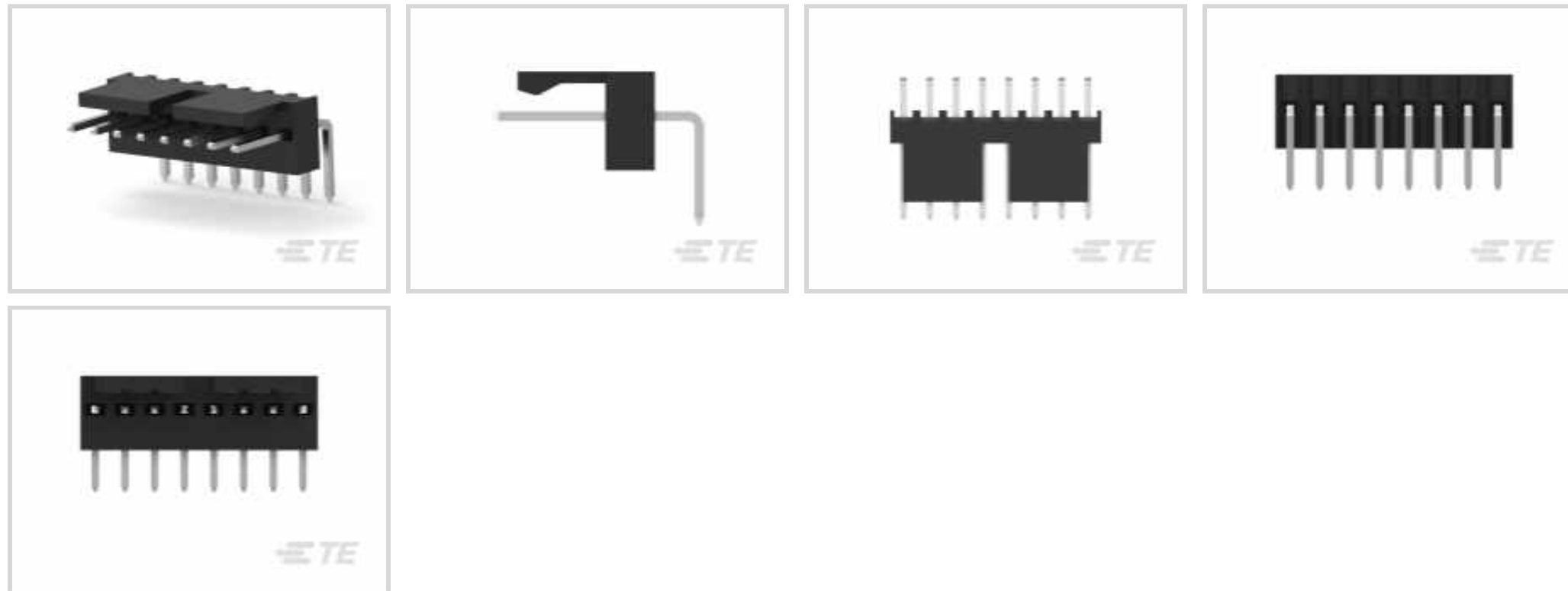
Interne TE-Nummer 3-647051-8

TE-interne Beschreibung: 08P MTA100 HRD ASSYF/L HT LF

PCB Header: Nylon, Right Angle, 2.54 mm

[Auf TE.com ansehen>](#)

Steckverbinder > PCB-Steckverbinder > Leiterplattenstiftleisten und -buchsen > PCB Header: Nylon, Right Angle, 2.54 mm

PCB-Steckverbindermontagetyp: **Stiftleiste für die Leiterplattenmontage**Montageausrichtung für Leiterplatte: **Rechter Winkel**Steckverbindersystem: **Draht-an-Leiterplatte**Anzahl von Positionen: **8**Raster: **2.54 mm [.1 in]**[Alle PCB Header: Nylon, Right Angle, 2.54 mm \(12\)](#)

Eigenschaften

Produktmerkmale

PCB-Steckverbindermontagetyp	Stiftleiste für die Leiterplattenmontage
Steckverbindersystem	Draht-an-Leiterplatte
Stecksockeltyp	Teilweise ummantelt
Abdichtbar	Nein
Anschluss von Steckverbinder & Kontakt an	Leiterplatte

Konfigurationsmerkmale

Montageausrichtung für Leiterplatte	Rechter Winkel
Anzahl von Positionen	8
Zeilenanzahl	1

Elektrische Kennwerte

Arbeitsspannung	250 VAC
-----------------	---------

Sonstige Eigenschaften

Primäre Produktfarbe	Schwarz
----------------------	---------

Kontaktmerkmale

Länge des Steckbereichs des Kontakts	7.37 mm[.29 in]
Abmessungen des Steck-Quadratpfostens	.64 mm[.025 in]
Dicke des Kontaktanschlussbereichs der Leiterplatte	3.81 – 6.3 µm[150 – 250 µin]
Kontaktaufbau	Verbindungsuffe
Dicke des Unterbeschichtungsmaterials des Kontakts	1.27 µm[50 µin]
Oberfläche des Kontaktanschlussbereichs der Leiterplatte	Matt
Kontaktform	Quadratisch
Unterbeschichtungsmaterial des Kontakts	Nickel
Beschichtungsmaterial des Kontaktanschlussbereichs der Leiterplatte	Zinn
Kontaktmaterial	Kupferlegierung
Beschichtungsmaterial des Steckbereichs des Kontakts	Zinn
Beschichtungsmaterial für die Oberfläche des Steckers	Matt
Dicke des Beschichtungsmaterials des Steckbereichs des Kontakts	3.81 – 6.3 µm[150 – 250 µin]
Kontakttyp	Stift
Kontakt-nennstrom (max.)	5 A

Klemmenmerkmale

Quadratischer Endverschluss, Anschlussstift- und Restabmessungen	.64 mm[.025 in]
Anschlussstift- und Restlänge	3.56 mm[.14 in]
Verbindungsmethode für Leiterplatte	Durchsteckmontage - Löten

Montage und Anslusstechnik

Typ der Gegensteckführung	Polarisierung
Gegensteckführung	Mit
Panelmontagevorrichtung	Ohne
Typ der Gegensteckarretierung	Kraftschluss
Montageausrichtung der Leiterplatte	Ohne
Gegensteckarretierung	Mit
Arretierung für Leiterplattenmontage	Ohne
Art der Steckverbinder-montage	Leiterplattenmontage

Gehäusemerkmale

Rechtwinklige Biegun-gsseite	Vorderseite
Raster	2.54 mm[.1 in]

Gehäusematerial	Nylon 4/6
-----------------	-----------

Abmessungen

Steckverbinderlänge	22.86 mm[.9 in]
---------------------	-----------------

Steckverbinderhöhe	8.81 mm[.347 in]
--------------------	------------------

Leiterplattendicke (empfohlen)	1.57 mm[.062 in]
--------------------------------	------------------

Verwendungsbedingungen

Betriebstemperaturbereich	-55 – 105 °C[-67 – 221 °F]
---------------------------	----------------------------

Betrieb/Anwendung

Stromkreis Anwendung	Signal
----------------------	--------

Industriestandards

Behörde/Norm	CSA, UL
--------------	---------

Zugelassene Standards	CSA LR7189, UL E28476
-----------------------	-----------------------

UL-Brandschutzklasse	UL 94V-0
----------------------	----------

Verpackungsmerkmale

Verpackungsmenge	500
------------------	-----

Verpackungs-Typ	Kasten, Tasche
-----------------	----------------

Produkt-Compliance

[Bitte besuchen Sie die Produktseite auf TE.com um Informationen über Produktkonformität zu erhalten.>](#)

EU RoHS Richtlinie 2011/65/EU	Konform
-------------------------------	---------

EU ELV Richtlinie 2000/53/EG	Konform
------------------------------	---------

China RoHS 2 Richtlinie MIIT Order No 32, 2016	Keine eingeschränkten Materialien oberhalb der Grenzwerte
--	---

EU REACH Verordnung (EG) No. 1907/2006	Aktuelle ECHA Kandidatenliste: JAN 2023 (233) Kandidatenliste deklariert bezüglich: JUNI 2022 (224) Enthält keine SVHC
--	--

Halogengehalt	Niedriger Halogengehalt – Br, Cl, F, I < 900 ppm im homogen Material. Außerdem BFR/CFR/PVC-frei.
---------------	--

Lötfähigkeit	Pin-in-Paste-tauglich bis 260 °C
--------------	----------------------------------

Produktkonformitäts-Disclaimer

Diese Informationen beruhen auf angemessenen Erkundigungen bei unseren Lieferanten und entsprechen unserem derzeitigen Wissensstand auf Grundlage der Angaben der Lieferanten. Diese Informationen können Änderungen

erfahren. Die von TE als EU RoHS-konform ermittelten Teile weisen einen maximalen Gewichtsanteil von 0,1 % Blei, Chrom VI, Quecksilber, PBB, PBDE, DBP, BBP, DEHP und DIBP sowie 0,01 % Kadmium im homogenen Werkstoff auf oder sind gemäß der Anhänge zur Richtlinie 2011/65/EU (RoHS2) von diesen Grenzwerten ausgenommen. Elektrische und elektronische Endprodukte erhalten gemäß der Richtlinie 2011/65/EU eine CE-Kennzeichnung. Die Komponenten sind möglicherweise nicht CE-gekennzeichnet. Zusätzliche weisen die von TE als EU ELV-konform ermittelten Teile einen maximalen Gewichtsanteil von 0,1 % Blei, Chrom VI und Quecksilber sowie 0,01 % Kadmium im homogenen Werkstoff auf oder sind gemäß der Anhänge zur Richtlinie 2000/53/EG (ELV) von diesen Grenzwerten ausgenommen. Hinsichtlich der REACH Verordnung beruhen die Angaben von TE bezüglich der besonders besorgniserregenden Substanzen (Substances of Very High Concern, SvHC) auf den ‚Leitlinien zu den Anforderungen für Stoffe in Erzeugnissen‘, wie sie auf der Webseite der Europäischen Chemikalienagentur (ECHA) unter folgender URL publiziert sind: <https://echa.europa.eu/guidance-documents/guidance-on-reach>

Auch serienmäßig | MTA 100



Abdeckungen für Leiterplatten-Steckverbinder(69)



Einsetz- und Entriegelungswerkzeuge (2)



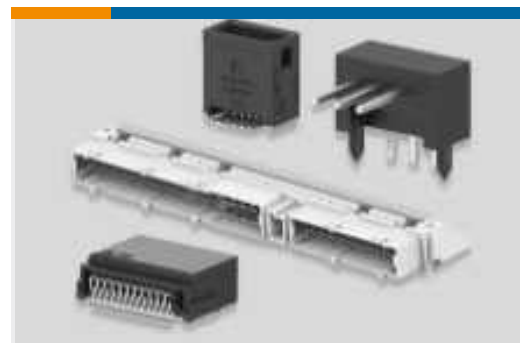
Kabel-an-Leiterplatte-Steckverbinderkontakte(8)



Kabel-an-Leiterplatte-Steckverbindersätze und -gehäuse(1)



Kodierungen für Leiterplatten-Steckverbinder(1)

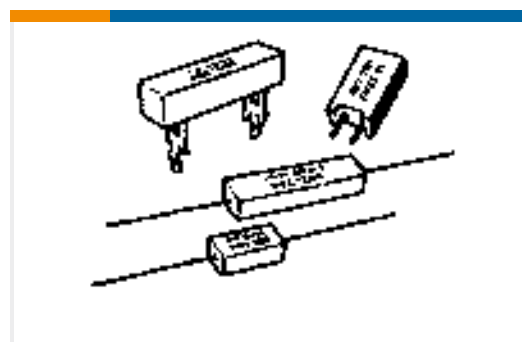


Leiterplattenstiftleisten und -buchsen (441)



Rechteckige Standardsteckverbinder (499)

Kunden kauften auch diese Produkte



TE Teilnr.:1-1623789-0
SQM7 2R2 2% (WIRE)



TE Teilnr.:6-1609091-4
1FBL3=F8540



TE Teilnr.:1-643464-4
07P MTA156 HD ASY ST W/O#1,4,6



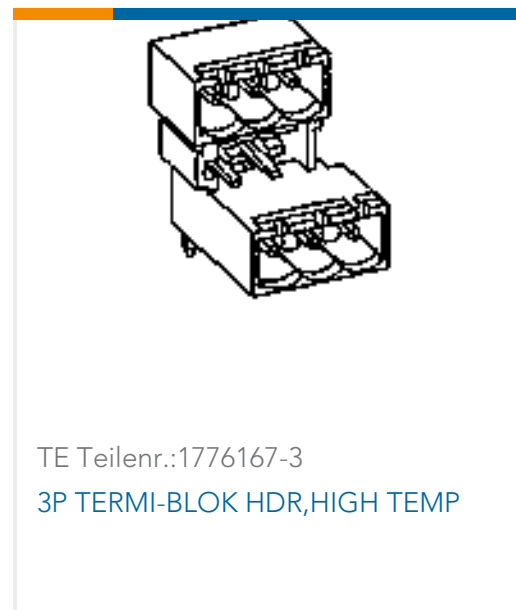
TE Teilnr.:647290-1
03P MTA156 HDR STR SN OMIT # 3



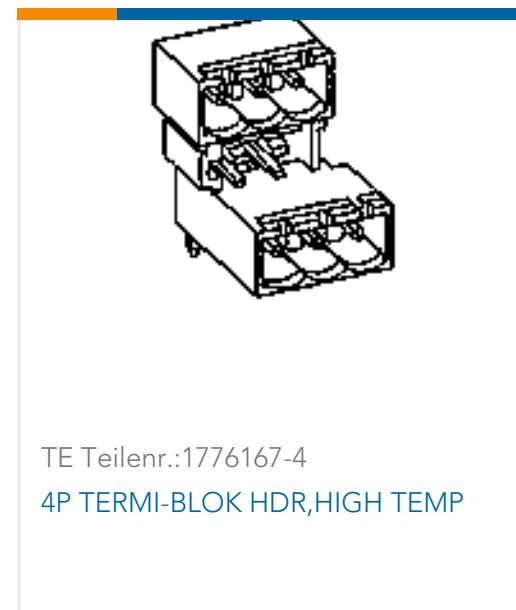
TE Teilnr.:641991-5
07P MTA156 HDT SQ W/O#1,4,6



TE Teilnr.:1-2027011-0
R10-E2W4-S1.8K=RELAY,7.5A,4C,
AGCDO,24VDC



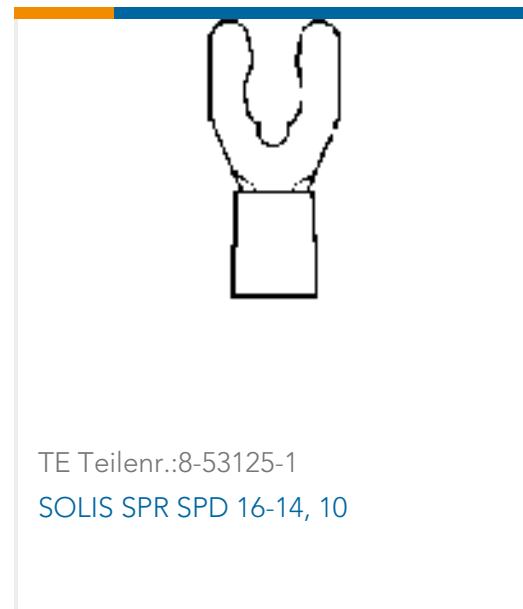
TE Teilnr.:1776167-3
3P TERMI-BLOK HDR,HIGH TEMP



TE Teilnr.:1776167-4
4P TERMI-BLOK HDR,HIGH TEMP



TE Teilnr.:796641-7
7 POS 5.0 MM R/A PLUG,TRM BLK



TE Teilnr.:8-53125-1
SOLIS SPR SPD 16-14, 10

Dokumente

Produktzeichnungen

08P MTA100 HRD ASSYF/L HT LF

Englisch

CAD-Dateien

3D PDF

3D

Kundenmodell

[ENG_CVM_CVM_3-647051-8_H_c-3-647051-8-h.2d_dxf.zip](#)

Englisch

Kundenmodell

[ENG_CVM_CVM_3-647051-8_H_c-3-647051-8-h.3d_igs.zip](#)

Englisch

Kundenmodell

[ENG_CVM_CVM_3-647051-8_H_c-3-647051-8-h.3d_stp.zip](#)

Englisch

Indem Sie die CAD-Datei herunterladen stimmen Sie den [allgemeinen Verkaufsbedingungen](#) zu.

Datenblätter/ Katalogseiten

MTA, CST-100 II, SL-156 and AMP Economy Power (EP) Connectors

Englisch

Produktspezifikationen

Produktspezifikation

Englisch

Freigabe Agentur

Agentur-Freigabe-Blatt



Englisch