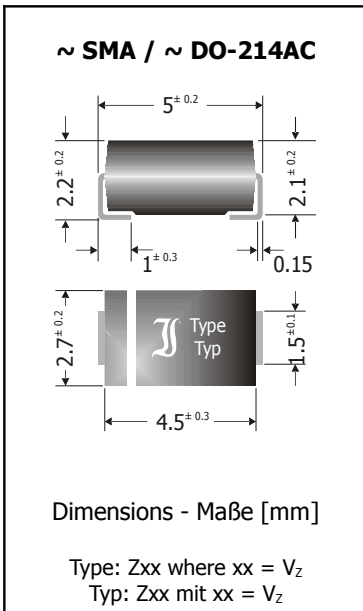


**Z1SMA1 ... Z1SMA100**  
**SMD Zener Diodes**  
**SMD Zener-Dioden**

**P<sub>tot</sub> = 1 W**  
**V<sub>Z</sub> = 1 V ... 100 V**  
**T<sub>jmax</sub> = 150°C**

Version 2016-03-21



**Typical Applications**

Voltage stabilization and regulators  
 (For overvoltage protection – uni- and bi-directional – or higher power dissipation see TVS series P4SMA)  
 Commercial grade <sup>1)</sup>

**Features**

V<sub>Z</sub> specified at 5 mA  
 V<sub>Z</sub> up to 100 V  
 Compliant to RoHS, REACH, Conflict Minerals <sup>1)</sup>

**Mechanical Data <sup>1)</sup>**

Taped and reeled	7500 / 13"
Weight approx.	0.07 g
Case material	UL 94V-0
Solder & assembly conditions	260°C/10s
	MSL = 1



**Typische Anwendungen**

Spannungsstabilisierung und -regler  
 (Für Überspannungsschutz – uni- und bidirektional – oder höhere Verlustleistung s. TVS-Reihe P4SMA)  
 Standardausführung <sup>1)</sup>

**Besonderheiten**

V<sub>Z</sub> bei 5 mA spezifiziert  
 V<sub>Z</sub> bis zu 100 V  
 Konform zu RoHS, REACH, Konfliktmineralien <sup>1)</sup>

**Mechanische Daten <sup>1)</sup>**

Gegurtet auf Rolle
Gewicht ca.
Gehäusematerial
Löt- und Einbaubedingungen

Standard Zener voltage tolerance is graded to the international E 24 (~ ±5%) standard. Other voltage tolerances and higher Zener voltages on request.

Die Toleranz der Zener-Spannung ist in der Standard-Ausführung gestuft nach der internationalen Reihe E 24 (~ ±5%). Andere Toleranzen oder höhere Arbeitsspannungen auf Anfrage.

**Maximum ratings <sup>2)</sup>**

**Grenzwerte <sup>2)</sup>**

Power dissipation – Verlustleistung	T <sub>A</sub> = 50°C	P <sub>tot</sub>	1 W <sup>3)</sup>
Operating junction temperature – Sperrschichttemperatur		T <sub>j</sub>	-50...+150°C
Storage temperature – Lagerungstemperatur		T <sub>S</sub>	-50...+175°C

**Characteristics**

**Kennwerte**

Thermal resistance junction to ambient air Wärmewiderstand Sperrschicht – umgebende Luft	R <sub>thA</sub>	< 70 K/W <sup>3)</sup>
Thermal resistance junction to terminal Wärmewiderstand Sperrschicht – Anschluss	R <sub>thT</sub>	< 30 K/W
Zener voltages see table on next page – Zener-Spannungen siehe Tabelle auf der nächsten Seite		

- Please note the [detailed information on our website](#) or at the beginning of the data book  
Bitte beachten Sie die [detaillierten Hinweise auf unserer Internetseite](#) bzw. am Anfang des Datenbuches
- T<sub>j</sub> = 25°C unless otherwise specified – T<sub>j</sub> = 25°C wenn nicht anders angegeben
- Mounted on P.C. board with 25 mm<sup>2</sup> copper pads at each terminal  
Montage auf Leiterplatte mit 25 mm<sup>2</sup> Kupferbelag (Lötpad) an jedem Anschluss
- Tested with pulses – Gemessen mit Impulsen
- The Z1SMA is a diode operated in forward mode. Hence, the index of all parameters should be "F" instead of "Z".  
The cathode, indicated by a white band, has to be connected to the negative pole.  
Die Z1SMA ist eine in Durchlass betriebene Si-Diode. Daher ist bei allen Kenn- und Grenzwerten der Index "F" anstatt "Z" zu setzen. Die mit weißem Balken gekennzeichnete Kathode ist mit dem Minuspol zu verbinden.

**Characteristics**

 (T<sub>j</sub> = 25°C unless otherwise specified)

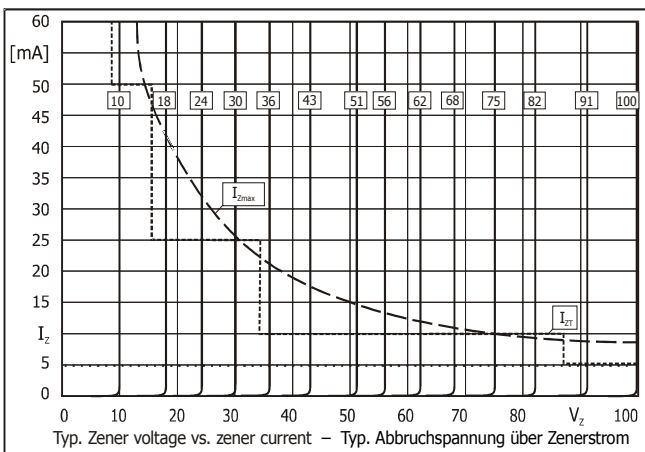
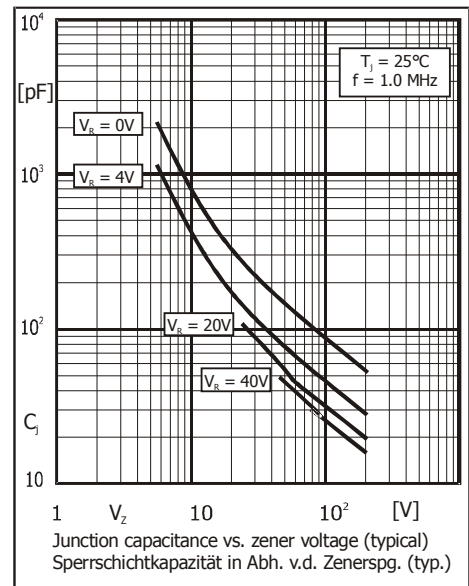
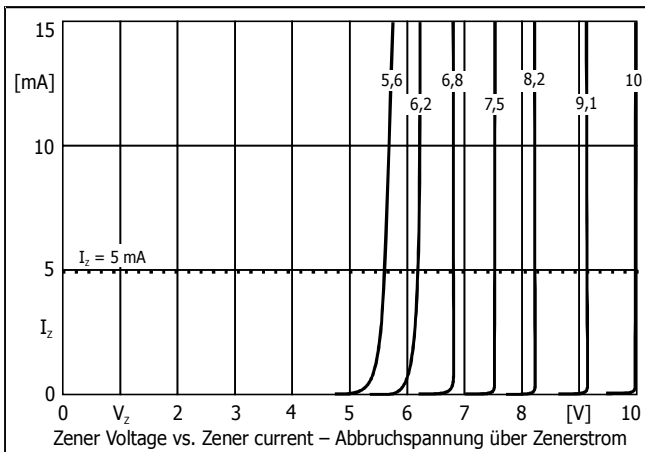
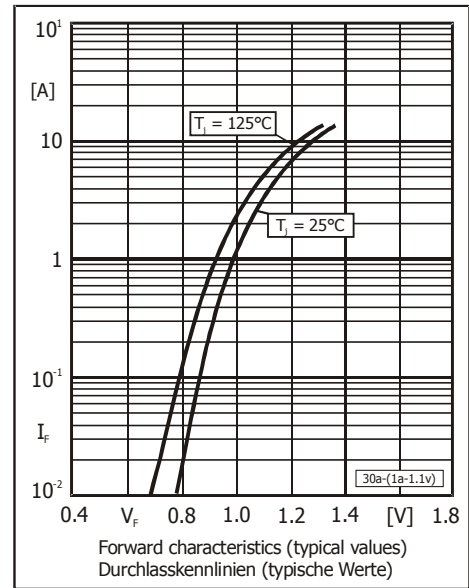
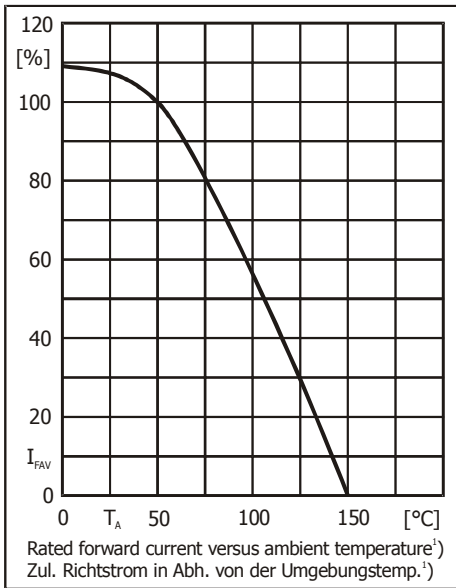
**Kennwerte**

 (T<sub>j</sub> = 25°C wenn nicht anders spezifiziert)

Type Typ	Zener voltage <sup>4)</sup> Zener-Spanng. <sup>4)</sup> I <sub>Z</sub> = 5 mA		Dynamic resistance Inhär. diff. Widerstand r <sub>Zj</sub> [Ω] at f = 1 kHz		Temp. Coeffic. of Z-voltage ...der Z-spanng. α <sub>VZ</sub> [10 <sup>-4</sup> /°C]	Reverse volt. Sperrspanng. I <sub>R</sub> = 1 μA V <sub>R</sub> [V]	Z-current <sup>3)</sup> Z-Strom <sup>3)</sup> T <sub>A</sub> = 50°C I <sub>Zmax</sub> [mA]
	V <sub>Zmin</sub> [V]	V <sub>Zmax</sub> [V]	I <sub>Z</sub> = 5 mA	I <sub>Z</sub> = 1 mA			
Z1SMA1 <sup>5)</sup>	0.71	0.82	6.5 (<8)	–	–26...–23	–	500
Z1SMA5.6	5.2	6.0	10 (<40)	< 500	–7...–3	> 0.5 / 3 μA	167
Z1SMA6.2	5.8	6.6	4.8 (<11)	< 300	–6...–1	> 1.5	152
Z1SMA6.8	6.4	7.2	4.5 (<10)	< 300	–5...+2	> 2	139
Z1SMA7.5	7.0	7.9	4.0 (<8)	< 100	–3...+4	> 2	127
Z1SMA8.2	7.7	8.7	4.5 (<10)	< 50	–2...+6	> 3.5	115
Z1SMA9.1	8.5	9.6	4.8 (<11)	< 50	–1...+7	> 3.5	104
Z1SMA10	9.4	10.6	5.2 (<15)	< 70	+2...+7	> 5	94
Z1SMA11	10.4	11.6	6 (<20)	< 70	+3...+7	> 5	86
Z1SMA12	11.4	12.7	7 (<20)	< 90	+4...+7	> 7	79
Z1SMA13	12.4	14.1	9 (<25)	< 110	+5...+8	> 7	71
Z1SMA15	13.8	15.6	11 (<30)	< 110	+5...+8	> 10	64
Z1SMA16	15.3	17.1	13 (<40)	< 170	+5...+9	> 10	58
Z1SMA18	16.8	19.1	18 (<50)	< 170	+6...+9	> 10	52
Z1SMA20	18.8	21.2	20 (<50)	< 220	+7...+9	> 15	47
Z1SMA22	20.8	23.3	25 (<55)	< 220	+7...+9	> 17	43
Z1SMA24	22.8	25.6	28 (<80)	< 220	+7...+9.5	> 18	39
Z1SMA27	25.1	28.9	30 (<80)	< 250	+8...+9.5	> 20	35
Z1SMA30	28	32	35 (<80)	< 250	+8...+9.5	> 22.5	31
Z1SMA33	31	35	40 (<80)	< 250	+8...+10	> 25	29
Z1SMA36	34	38	40 (<90)	< 300	+8...+10	> 27	26
Z1SMA39	37	41	50 (<90)	< 500	+8...+10	> 29	24
Z1SMA43	40	46	60 (<100)	< 700	+8...+10	> 32	22
Z1SMA47	44	50	70 (<100)	< 750	+8...+10	> 35	20
Z1SMA51	48	54	70 (<100)	< 750	+8...+10	> 38	19
Z1SMA56	52	60	70 (<100)	< 750	+9...+11	> 42	17
Z1SMA62	58	66	80 (<110)	< 750	+9...+11	> 47	15
Z1SMA68	64	72	90 (<140)	< 750	+9...+12	> 51	14
Z1SMA75	70	79	95 (<150)	< 750	+9...+12	> 56	13
Z1SMA82	77	88	100 (<170)	< 750	+9...+12	> 62	11
Z1SMA91	85	96	130 (<200)	< 800	+10...+12	> 68	10
Z1SMA100	94	106	200 (<300)	< 800	+10...+12	> 75	9

3,4,5 Notes see previous page – Fußnoten siehe vorhergehende Seite

Z1SMA1 ... Z1SMA100



**Disclaimer:** See data book page 2 or [website](#)  
**Haftungsausschluss:** Siehe Datenbuch Seite 2 oder [Internet](#)

1 Mounted on P.C. board with 25 mm<sup>2</sup> copper pads at each terminal  
Montage auf Leiterplatte mit 25 mm<sup>2</sup> Kupferbelag (Lötpad) an jedem Anschluss