

Steckverbinder > Rechteckige Steckverbinder > Rechteckige Standardsteckverbinder

Produkttyp: **Socketeinsatz mit PC-Endkontakten**Gegensteckführung: **Mit**Typ der Gegensteckführung: **Kodiert**Gegensteckarretierung: **Mit**Typ der Gegensteckarretierung: **Verrastung**

Eigenschaften

Produktmerkmale

Produkttyp	Socketeinsatz mit PC-Endkontakten
Steckverbindersystem	Leiterplatte-an-Komponente
Einsetzkraft-Typ	Normal
Abdichtbar	Ja
Anschluss von Steckverbinder & Kontakt an	Leiterplatte

Konfigurationsmerkmale

Montageausrichtung für Leiterplatte	Gerade
Anzahl von Positionen	8
Zeilenanzahl	3

Elektrische Kennwerte

Operating Voltage	115 VDC
-------------------	---------

Kontaktmerkmale

Unterbeschichtungsmaterial des Kontakts	Nickel
Kontaktbeschichtungsmaterial	Gold
Kontaktfestsit im Gehäuse	Mit
Kontakt-nennstrom (max.)	13 A

Klemmenmerkmale

Verbindungsmethode für Leiterplatte	Durchsteckmontage - Lötten
-------------------------------------	----------------------------

Montage und Anschlusstechnik

Typ des Kontaktfestsitzes im Gehäuse	Arretierklammer
Gegensteckführung	Mit
Typ der Gegensteckführung	Kodiert
Gegensteckarretierung	Mit
Typ der Gegensteckarretierung	Verrastung

Gehäusemerkmale

Raster	25.4 mm[1 in]
--------	---------------

Abmessungen

Row-to-Row Spacing	16 mm[.63 in]
--------------------	---------------

Verwendungsbedingungen

Betriebstemperaturbereich	-65 – 175 °C[-85 – 392 °F]
---------------------------	----------------------------

Betrieb/Anwendung

Stromkreis Anwendung	Leistung & Signal & Daten
----------------------	---------------------------

Industriestandards

UL-Brandschutzklasse	Nein
----------------------	------

Produkt-Compliance

[Bitte besuchen Sie die Produktseite auf TE.com um Informationen über Produktkonformität zu erhalten.>](#)

EU RoHS Richtlinie 2011/65/EU	Konform mit Ausnahmen
EU ELV Richtlinie 2000/53/EG	Außerhalb des Geltungsbereichs
China RoHS 2 Richtlinie MIIT Order No 32, 2016	Eingeschränkte Materialien über dem Grenzwert
EU REACH Verordnung (EG) No. 1907/2006	Aktuelle ECHA Kandidatenliste: JAN 2020 (205) Kandidatenliste deklariert bezüglich: JAN 2019 (197) Pb (1.2% in Contact material)
EU REACH Verordnung (EG) No. 1907/2006	Aktuelle ECHA Kandidatenliste: JAN 2020 (205) Kandidatenliste deklariert bezüglich: JAN 2019 (197)
Halogengehalt	Niedriger Halogengehalt – Br, Cl, F, I < 900 ppm im homogen Material. Außerdem BFR/CFR/PVC-frei.
Lötfähigkeit	Nicht auf Lötfähigkeit überprüft

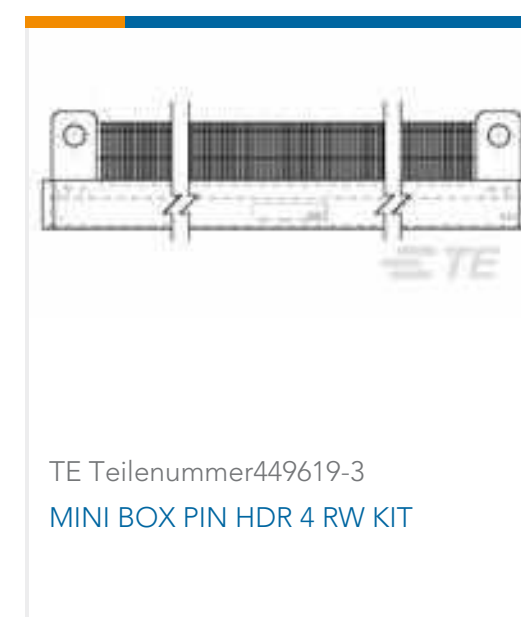
Produktkonformitäts-Disclaimer

Diese Informationen beruhen auf angemessenen Erkundigungen bei unseren Lieferanten und entsprechen unserem derzeitigen Wissensstand auf Grundlage der Angaben der Lieferanten. Diese Informationen können Änderungen erfahren. Die von TE als EU RoHS-konform ermittelten Teile weisen einen maximalen Gewichtsanteil von 0,1 % Blei, Chrom VI, Quecksilber, PBB, PBDE, DBP, BBP, DEHP und DIBP sowie 0,01 % Kadmium im homogenen Werkstoff auf oder sind gemäß der Anhänge zur Richtlinie 2011/65/EU (RoHS2) von diesen Grenzwerten ausgenommen. Elektrische und elektronische Endprodukte erhalten gemäß der Richtlinie 2011/65/EU eine CE-Kennzeichnung. Die Komponenten sind möglicherweise nicht CE-gekennzeichnet. Zusätzliche weisen die von TE als EU ELV-konform ermittelten Teile einen maximalen Gewichtsanteil von 0,1 % Blei, Chrom VI und Quecksilber sowie 0,01 % Kadmium im homogenen Werkstoff auf oder sind gemäß der Anhänge zur Richtlinie 2000/53/EG (ELV) von diesen Grenzwerten ausgenommen. Bezüglich der REACH Bestimmungen beruht die TE-Information über SVHC in den Artikeln für diese Teilenummer noch auf den „Leitlinien zu den Anforderungen für Stoffe in Erzeugnissen“ (Version: 2, April 2011) der European Chemicals Agency (ECHA), wobei der Grenzwert von 0,1% (nach Gewicht) auf das Fertigprodukt bezogen ist. TE ist sich des EuGH-Urteils vom 10. September 2015, auch bekannt als O5A (Once An Article Always An Article), bewusst, welches besagt, dass im Falle von 'komplexen Erzeugnissen', der Schwellenwert für eine SVHC sowohl auf das Produkt als Ganzes und gleichzeitig auf jeden der Artikel, aus denen sich das Produkt zusammensetzt, angewendet wird. TE hat diesen Entscheid auf der Grundlage der neuen ECHA 'Leitlinien zu den Anforderungen für Stoffe in Erzeugnissen' (Juni 2017, Version 4,0) ausgewertet und wird seine Deklarationen entsprechend aktualisieren.

Kompatible Teile

TE Teilenummer 4-1773447-3
Wire & Cable-Protection & Termination

Kunden kauften auch diese Produkte





Dokumente

Produktzeichnungen

[732-8260-16](#)

Englisch

Datenblätter/ Katalogseiten

[DMC-M Series Single Module EN4165](#)

Englisch

[DEUTSCH DMC-M Series Multicavity EN4165 Connectors](#)

Englisch

Umweltverträglichkeit von Produkten

[Kommunikationsdokument zu REACH-Substanzen](#)

Englisch