

FK MV 8.10 KBF0.7 10 V2A (365 229)

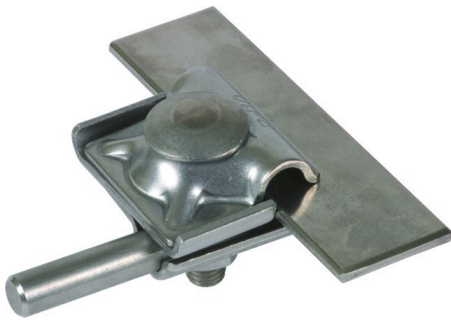
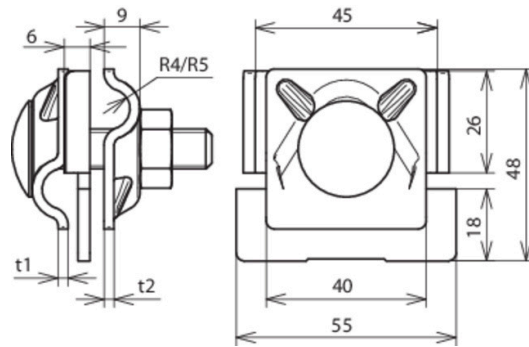


Abbildung unverbindlich



Anordnung:

Typ	FK MV 8.10 KBF0.7 10 V2A
Art.-Nr.	365 229 ✓
Klemmbereich Falz	0,7-10 mm
Werkstoff Klemme	NIRO
Klemmbereich Rd	8-10 mm
Schraube	⬆ M10 x 45 mm
Werkstoff Schraube / Mutter	NIRO
Materialstärke	2,5 / 2,5 mm
Blitzstromtragfähigkeit (10/350 µs)	100 kA ^{*)}
Normenbezug	DIN EN 62561-1
Gewicht	161 g
Zolltarifnummer (Komb. Nomenklatur EU)	85389099
GTIN (EAN)	4013364096110
VPE	50 Stk.

^{*)} Genaue Zuordnung siehe Prüfzertifikat.

Änderungen in Form und Technik, bei Maßen, Gewichten und Werkstoffen behalten wir uns im Sinne des Fortschrittes der Technik vor. Die Abbildungen sind unverbindlich.