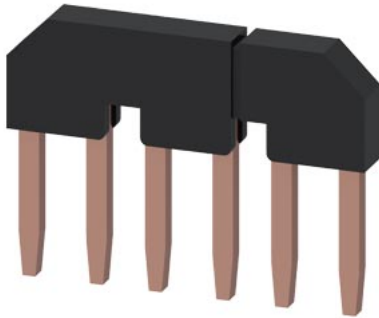


Parallelschaltverbinder ohne Anschlussklemme, 3-polig für 3RT2.1 mit Schraubanschluss



Allgemeine technische Daten		
Produkt-Markename		SIRIUS
Produkt-Bezeichnung		Verbindungsbrücke
Ausführung des Produkts		Parallelschaltverbindung für Schütze S00
Baugröße des Schützes		S00
Einbau/ Befestigung/ Abmessungen		
Befestigungsart		Schraubbefestigung
Approbationen/ Zertifikate		
allgemeine Produktzulassung	EMV (Elektromagnetische Verträglichkeit)	Konformitätserklärung



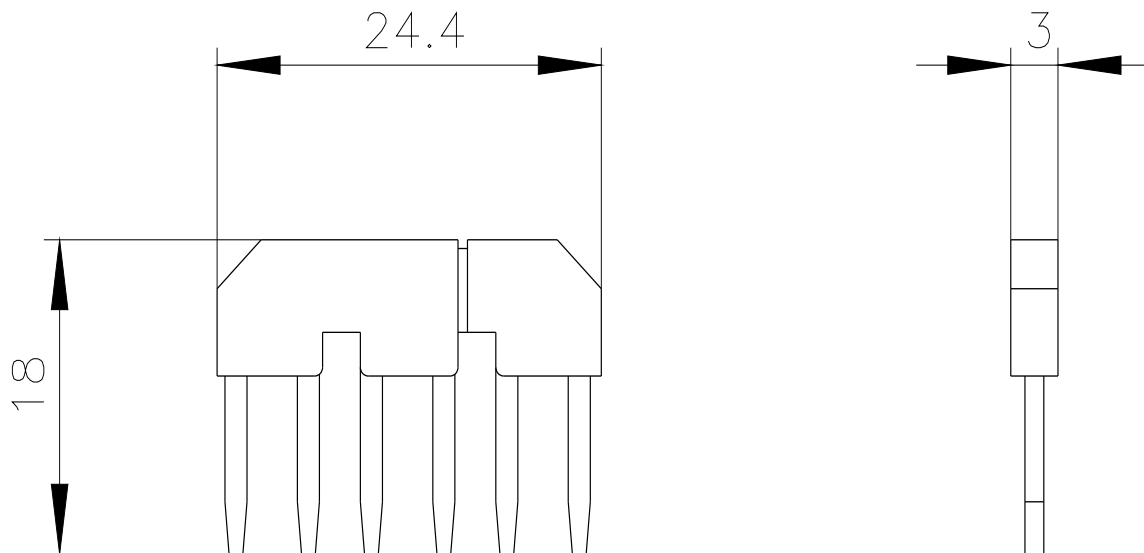
[Bestätigungen](#)



Konformitätserklärung	Prüfbescheinigungen	Marine / Schiffbau
UK-Konformitätserklärung	spezielle Prüfbescheinigungen	Typprüfbescheinigung/Werkzeugzeugnis
		  

Marine / Schiffbau	Sonstige	Railway
 	<p>Bestätigungen</p> 	<p>Sonstige</p> <p>spezielle Prüfbescheinigungen</p>

Weitere Informationen
<p>Information- and Downloadcenter (Kataloge, Broschüren,...) https://www.siemens.de/ic10</p> <p>Industry Mall (Online-Bestellsystem) https://mall.industry.siemens.com/mall/de/de/Catalog/product?mfb=3RT1916-4BA31</p> <p>CAX-Online-Generator</p>



letzte Änderung:

23.12.2020 