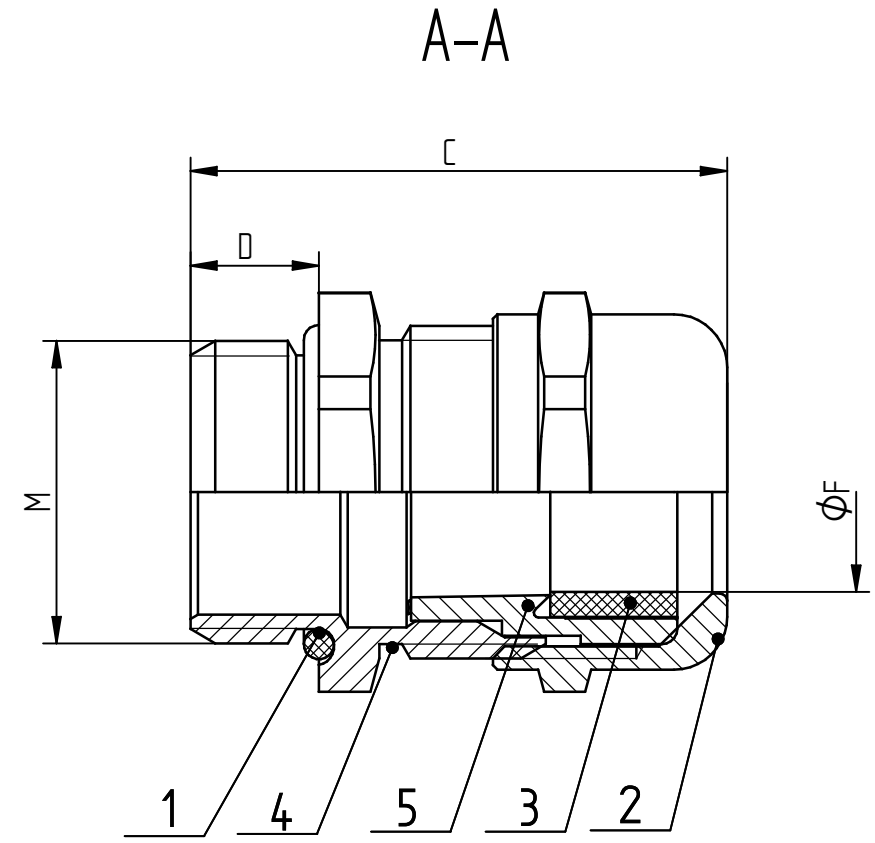
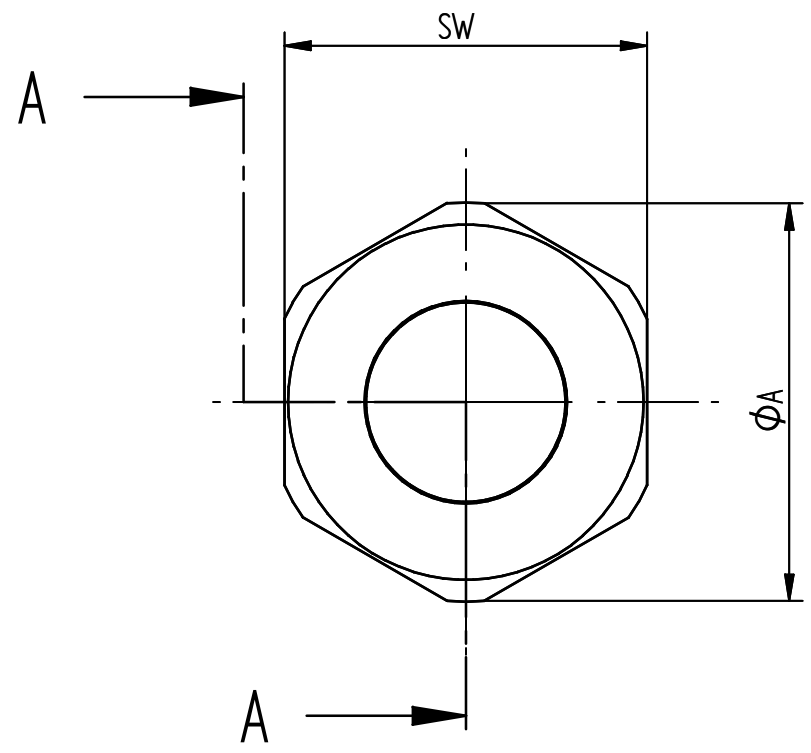
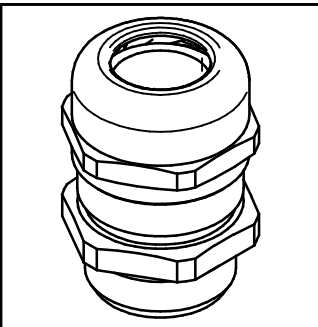


Copyrights according to DIN ISO 16016
This drawing has to be changed by CAD only

Urheberschutz nach DIN ISO 16016
Diese Zeichnung darf nur mittels CAD geändert werden.



Schutzart: IP 68 nach EN 60 529 Protection class: IP 68 in acc. to EN 60 529
 ⑧ IP 69K nach DIN 40 050 IP 69K in acc. to DIN 40 050
 Dichteinsatz: CR / NBR Seal: CR / NBR
 O - Dichtring: NBR O-ring: NBR
 Dauertemperatur: -25°C bis +100°C Temperature range: -25°C up to +100°C

Technische Änderungen vorbehalten
technical subject to change without notice

5	1	PA Einsatz / PA insert	B S99/2302-x; B S00/2480-x; B S00/2478-x; B S99/2473-x; B S00/2489-x; B S00/2488-x; B S00/2493-x; B S99/2309-x	
4	1	O-Ring / O-ring	BS98 / 2270-x	
3	1	Dichtring / seal	B S96/2172-x; B S96/2178-x; B S96/2215-x; B S96/2227-x; B S96/2175-x; B S97/2205-x; B S97/2206-x; B S97/2207-x	
2	1	Hutmutter / cup nut	B S99/2333-x; B S99/2335-x; B S99/2337-x; B S99/2339-x; B S00/2341-x; B S99/2343-x; B S99/2345-x; B S99/2347-x	
1	1	Zwischenstutzen / body	B S99/2334-x; B S00/2481-x; B S00/2479-x; B S99/2474-x; B S00/2490-x; B S00/2487-x; B S00/2492-x; B S99/2348-x	
Pos. Position	Menge quantity	Benennung description	Zeichnungsnummer drawing no.	Bemerkung annotation

Gewinde	SW	Ø A	C max.	D	Klemmbereich (ØF)	O-Dichtring	Artikelnummer
M12x1,5	16	17,6	26,5	6,5	3,5-7	9x2	5311 2000
M16x1,5	20	22	33	7	4,5-10	13x2	5311 2010
M20x1,5	24	26,4	37	8	7-13	17x2	5311 2020
M25x1,5	29	31,9	38,5	8	9-17	22x2	5311 2030
M32x1,5	36	39,6	45,5	9	11-21	28x2	5311 2040
M40x1,5	45	49,5	48	9	19-28	36x2	5311 2050
M50x1,5	54	59	55,5	10	27-35	46x2	5311 2060
M63x1,5	67	73,5	67	15	34-45	57x2	5311 2070

Toleranzen / tolerances: DIN		Werkstoff / material: Messing vernickelt		Oberfläche / surface		Gewicht / weight		Volumen / volume		Farbe / color:	
Bearb. edited	Datum / date 28.05.1999	Name / name Wolf	Geprüft checked	Datum / date 29.11.2000	Name / name R.Drotleff	Maßangaben in dimension units		mm			
Projektion / projection: 		Maßstab / scale: 2:1 (M20)		Benennung / name: SKINTOP MS-M Daten und Montageblatt SKINTOP MS-M technical data sheet							
08	500000001031	Mast1	26.03.2009			Zeichnungs-Nr. / drawing no. BS99_2349		Blatt sheet 1/1		Dok. Art doc. type LOM	
Ind. vs	Änderungs-Nr. change number	Datum / date Bearb./edited Gepr./check.		Ersatz für / substitute for: BS99_2349-7				DIN A 3			

MAST1 / 08.12.2009 / freigegeben