

Charnière en thermoplastique avec friction réglable

Description de l'article/illustrations du produit



Description

Matière :

Charnière et caches en thermoplastique PA, renforcé de fibre de verre.

Inserts : Inox.

Finition :

Charnière et caches noirs.

Inserts : poli.

Nota :

Les charnières à friction permettent un positionnement de la porte à n'importe quel angle. La friction peut être réglée en continu de 0 à 5 Nm au moyen d'une vis d'arrêt. Les charnières sont disponibles avec et sans broche-guide pour profilés aluminium.

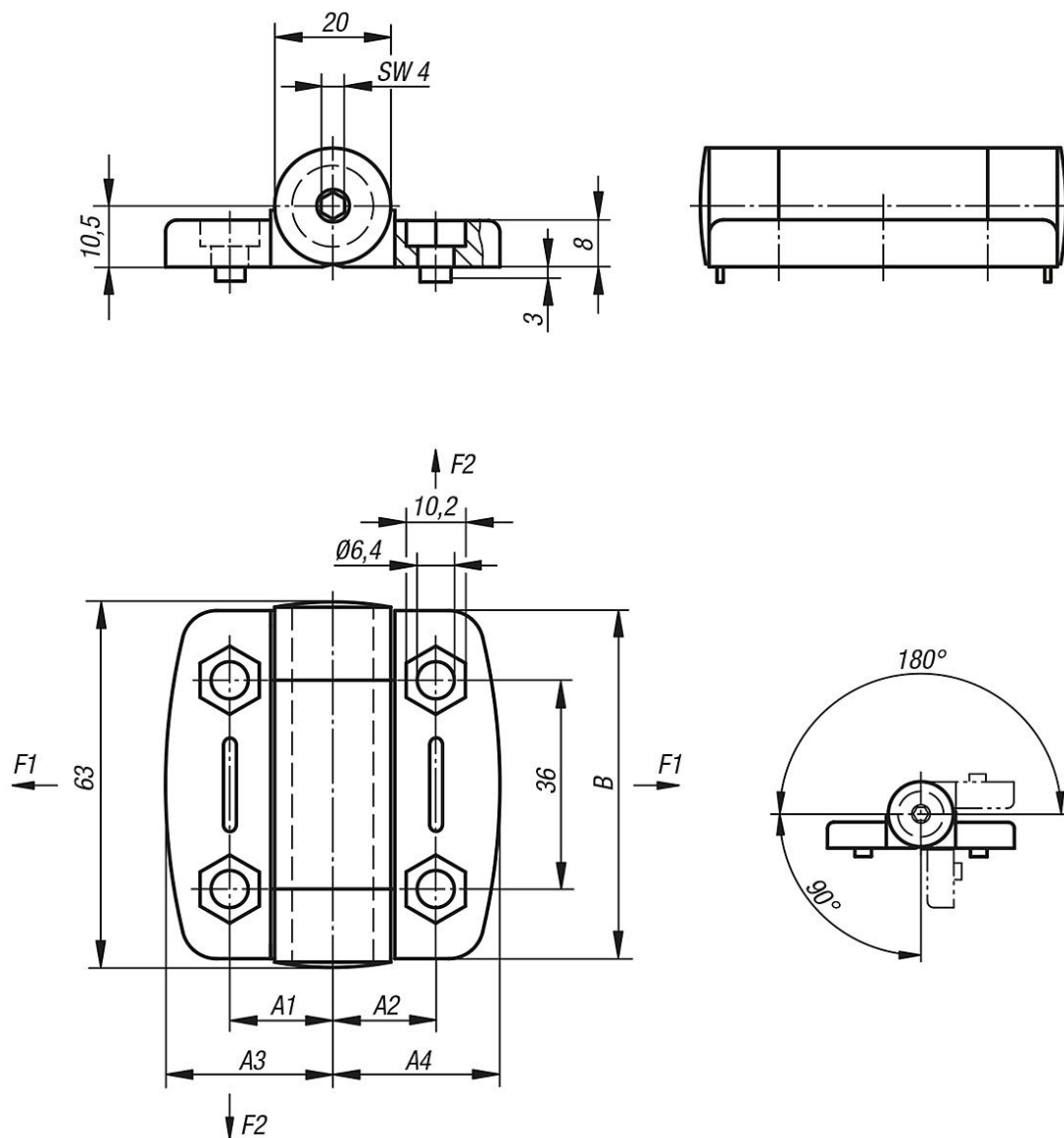
Les valeurs de charge admissible indiquées sont des valeurs indicatives sans engagement, qui ne tiennent pas compte des facteurs de sécurité et excluent toute responsabilité. Les valeurs indiquées sont exclusivement destinées à des fins d'information et ne constituent pas une garantie juridique des propriétés.

Les valeurs de charge admissible ont été déterminées dans des conditions de laboratoire. Chaque utilisateur doit déterminer lui-même si la charnière est adaptée à l'application envisagée.

Les différents matériaux sur lesquels les charnières sont fixées et les types de fixation, les conditions climatiques ainsi que l'usure peuvent influencer sur les valeurs définies.

Charnière en thermoplastique avec friction réglable

Dessins



Aperçu des articles

Charnière en thermoplastique avec friction réglable

Référence	A	A1	A2	A3	A4	B	Broches-guides pour rainure	F1 N	F2 N
K0440.56181800	54	17,75	17,75	27	27	56	-	400	325
K0440.56181806	54	17,75	17,75	27	27	56	6	400	325
K0440.56181808	54	17,75	17,75	27	27	56	8	400	325
K0440.56232300	73,5	22,75	22,75	36,75	36,75	56	-	600	425
K0440.56232308	73,5	22,75	22,75	36,75	36,75	56	8	600	425
K0440.56232310	73,5	22,75	22,75	36,75	36,75	56	10	600	425

