

Messanschlüsse - M 16x1,5

Messschläuche

M 16x1,5

Werkstoffe: Stahl verzinkt, Schlauch: Polyamid mit Gewebe

Temperaturbereich: -20°C bis max. +100°C

Medien: Hydrauliköle, Mineralöle

Optional: für Inertgase (z.B. Stickstoff, Argon, ...) -G

| Typ | Länge | Betriebsdruck |
|--|-------|---------------|
| Messschläuche M 16x1,5 - M 16x1,5 | | |
| ME SL 1615/200 | 200 | 630 bar |
| ME SL 1615/400 | 400 | 630 bar |
| ME SL 1615/630 | 630 | 630 bar |
| ME SL 1615/1000 | 1000 | 630 bar |
| ME SL 1615/1500 | 1500 | 630 bar |
| ME SL 1615/2000 | 2000 | 630 bar |
| ME SL 1615/2500 | 2500 | 630 bar |
| ME SL 1615/3200 | 3200 | 630 bar |
| ME SL 1615/4000 | 4000 | 630 bar |



Bestellbeispiel: ME SL 1615/200 **

Standardtyp

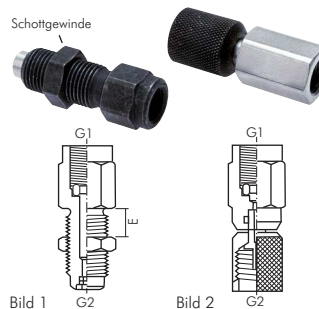
Kennzeichen der Optionen:
für Inertgase-G

Adapter für Messanschlüsse & Manometer

M 16x1,5

Betriebsdruck: 630 bar

| Typ | Bild | Gewinde G1 (Manometer) | Gewinde G2 (Messanschluss) | Schott- gewinde | Emax |
|---|------|---------------------------|-------------------------------|--------------------|------|
| zum Einschrauben in den Messschlauch | | | | | |
| ME MAAG 161514 | 1 | G 1/4" (IG) | M 16x1,5 (AG) | M 16x1,5 | 12 |
| ME MAAG 161512 | 1 | G 1/2" (IG) | M 16x1,5 (AG) | M 16x1,5 | 15 |
| ME MAAG 161514 NPT | 1 | NPT 1/4" (IG) | M 16x1,5 (AG) | M 16x1,5 | 12 |
| zum Aufschrauben auf den Messanschluss | | | | | |
| ME MAIG 161514 | 2 | G 1/4" (IG) | M 16x1,5 (IG) | --- | --- |
| ME MAIG 161512 | 2 | G 1/2" (IG) | M 16x1,5 (IG) | --- | --- |
| ME MAIG 161514 NPT | 2 | NPT 1/4" (IG) | M 16x1,5 (IG) | --- | --- |



Messschlauchverbinder

M 16x1,5

| Typ | Gewinde M1 | Gewinde M2 | Betriebsdruck |
|--------------|------------|------------|---------------|
| ME G 1615 | M 16x1,5 | M 16x1,5 | 630 bar |
| ME G 1621615 | M 16x2 | M 16x1,5 | 630 bar |



Digital- und
Feinmessmanometer
ab Seite 666



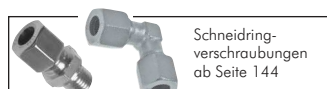
Manometer-
zubehör
ab Seite 670



Hydraulikadapter
ab Seite 202



Hydraulik-
Ventile finden Sie in
unserem **HYDAC**
Online-Shop



Schneidring-
verschraubungen
ab Seite 144



Schlauch-
abschneider
Seite 959



Hochdruck-
Kugelhähne
ab Seite 508



Pneumatik-,Hydraulik-
& Kompressoren-Öl
auf Seite 1048

Alle Angaben verstehen sich als unverbindliche Richtwerte! Für nicht schriftlich bestätigte Datenauswahl übernehmen wir keine Haftung. Druckangaben beziehen sich, soweit nicht anders angegeben, auf Flüssigkeiten der Gruppe II bei +20°C.