

2/2-Wege-Schieberventil, direktgesteuert mit Magnetbetätigung

RD 18136-06/06.12 1/10
Ersetzt: 10.09**Typ KKDE (High-Performance)**Gerätenenngroße 1
Geräteserie A
Maximaler Betriebsdruck 350 bar
Maximaler Volumenstrom 55 l/min

H6851

Inhaltsübersicht

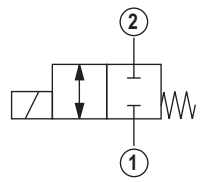
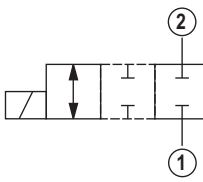
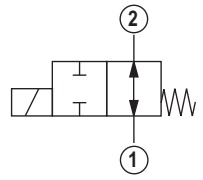
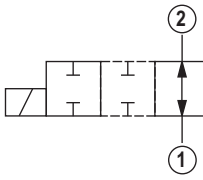
Inhalt	Seite
Merkmale	1
Bestellangaben	2
Ventiltypen	2
Lieferbare Spulen	2
Funktion, Schnitt, Symbole	3
Technische Daten	4
Spannungstoleranz über Umgebungstemperatur	5
Kennlinien	6
Leistungsgrenzen	7
Geräteabmessungen	8
Einschraubbohrung	9
Lieferbare Einzelkomponenten	10

Merkmale

- Einschraubbohrung R/T-13A
- direktgesteuertes Wege-Schieberventil mit Magnetbetätigung
- in beiden Richtungen durchströmbar
- sehr geringe Durchflusswiderstände
- positive Überdeckung verhindert Schaltschläge
- in Öl schaltende Gleichspannungsmagnete
- Magnetspule drehbar
- mit verdeckter Hilfsbetätigungseinrichtung

Informationen zu lieferbaren Ersatzteilen:
www.boschrexroth.com/spc

Bestellangaben (Ventil ohne Spule) ¹⁾

KKDE		R	1	A / H	V	*
Wege-Schieberventil, direktgesteuert, elektrisch betätigt		Maximaler Betriebsdruck 350 bar = R		Gerätenenngröße = 1		weitere Angaben im Klartext
2 Hauptanschlüsse		= N		= P		V = Dichtungswerkstoff FKM-Dichtungen (andere Dichtungen auf Anfrage) Achtung! Dichtungstauglichkeit der verwendeten Druckflüssigkeit beachten! N0 = ohne Hilfsbetätigungseinrichtung N9 = mit verdeckter Hilfsbetätigungseinrichtung ⁴⁾ H = High-Performance und Einschraubbohrung R/T-13A (siehe Seite 9) A = Geräteserie
Symbole		= N				
		= P				

Ventiltypen (ohne Spule) ¹⁾

Kolbenvariante	ohne Hilfsbetätigungseinrichtung „N0“		mit verdeckter Hilfsbetätigungseinrichtung „N9“	
	Typ	Material-Nr.	Typ	Material-Nr.
N	KKDER1NA/HN0V	R901069995	KKDER1NA/HN9V	R901069997
P	KKDER1PA/HN0V	R901069996	KKDER1PA/HN9V	R901070000

Lieferbare Spulen (separate Bestellung) ¹⁾

	Material-Nr. für Spule mit Gerätestecker ²⁾		
	„K4“ 03pol (2+PE) DIN EN 175301-803	„K40“ 02pol K40 DT 04-2PA, Fa. Deutsch	„C4“ 02pol C4/Z30 AMP Junior-Timer
Gleichspannung DC ³⁾			
12 V	R900991678	R900729189	R900315818
24 V	R900991121	R900729190	R900315819

¹⁾ komplett mit Spule montierte Ventile auf Anfrage

²⁾ Leitungsdosen (separate Bestellung), siehe RD 08006

³⁾ weitere Spannungen auf Anfrage

⁴⁾ Schraubbare Hilfsbetätigungseinrichtung „N10“ möglich (Material-Nr. **R901051231**, separate Bestellung)

Funktion, Schnitt, Symbole

Allgemein

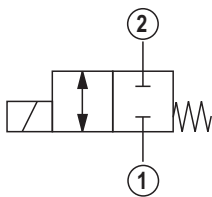
Die 2/2-Wege-Schieberventile sind direktgesteuerte, druckausgeglichene Einschraubventile. Sie steuern Start, Stop und Volumenstromrichtung und bestehen im Wesentlichen aus Gehäuse (1) mit beweglich gelagerter Buchse (2), dem Steuerkolben (5) sowie einer Rückstellfeder (4).

Funktion

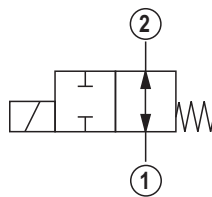
In unbetätigtem Zustand wird der Steuerkolben (5) durch die Rückstellfeder (4) in der Ausgangsstellung gehalten. Die Betätigung des Steuerkolbens (5) erfolgt über in Öl schaltende Gleichspannungsmagnete (3). Die verschiedenen Symbole werden durch entsprechende Kolben (N und P) realisiert. Die Hauptanschlüsse ① und ② können mit 350 bar Betriebsdruck dauerhaft belastet und der Volumenstrom in beide Richtungen geleitet werden (siehe Symbole).

Die Hilfsbetätigungseinrichtung (6) gestattet das Schalten des Ventils ohne Magneterregung. Sie ist auch in schraubbarer Ausführung „N10“ (7) erhältlich (siehe Seite 2).

Symbol „N“

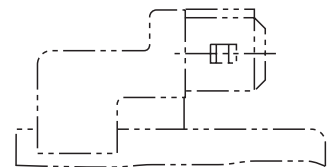


Symbol „P“

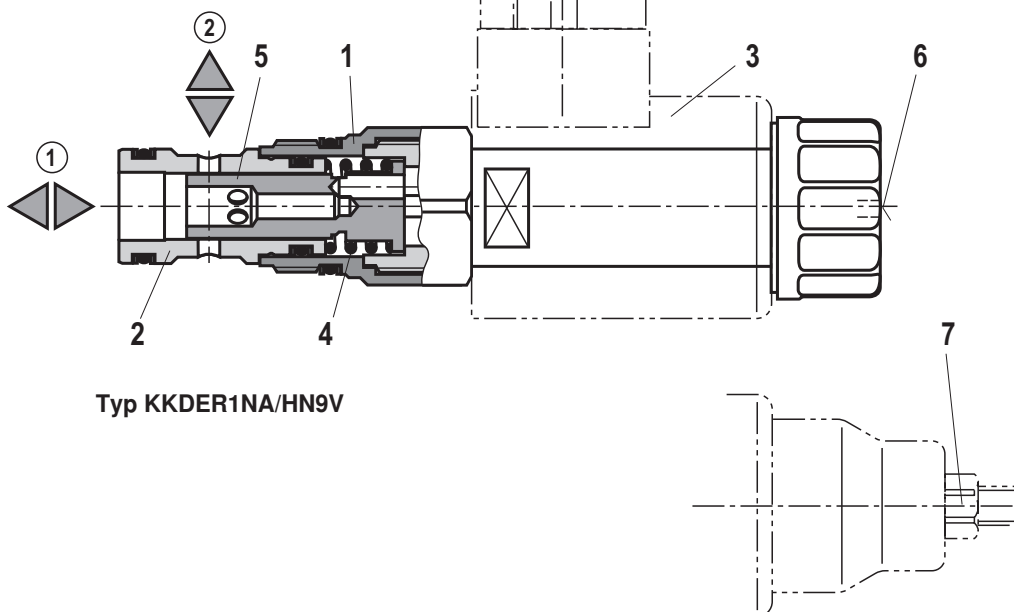
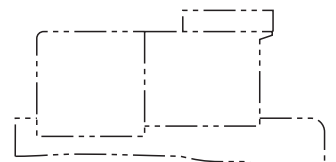


Ausführung „K4“
(mit Leitungsdose)

Ausführung „C4“



Ausführung „K40“



Technische Daten (Bei Geräteinsatz außerhalb der angegebenen Werte bitte anfragen!)

allgemein

Masse	- Ventil	kg	0,30
	- Spule	kg	0,25
Einbaulage			beliebig
Umgebungstemperaturbereich		°C	-40 bis +110

hydraulisch

Maximaler Betriebsdruck	bar	350 (an allen Anschlüssen)
Maximaler Volumenstrom	l/min	55
Druckflüssigkeit		Mineralöl (HL, HLP) nach DIN 51524; biologisch schnell abbaubare Druckflüssigkeiten nach VDMA 24568 (siehe auch RD 90221); HETG (Rapsöl); HEPG (Polyglykole); HEES (Synthetische Ester); andere Druckflüssigkeiten auf Anfrage
Druckflüssigkeitstemperaturbereich	°C	-40 bis +80
Viskositätsbereich	mm ² /s	4 bis 500
Maximal zul. Verschmutzungsgrad der Druckflüssigkeit Reinheitsklasse nach ISO 4406 (c)		Klasse 20/18/15 ¹⁾
Lastwechsel		10 Mio. (bei 350 bar)

elektrisch

Spannungsart		Gleichspannung
Versorgungsspannung ²⁾	V	12 DC; 24 DC
Spannungstoleranz über Umgebungstemperatur		siehe Kennlinie Seite 5
Leistungsaufnahme	W	22
Einschaltdauer	%	siehe Kennlinie Seite 5
Maximale Spulentemperatur ³⁾	°C	150
Schaltzeit nach ISO 6403 (Magnet waagrecht)	- EIN - AUS	ms ms
		≤ 80 ≤ 50
Maximale Schalthäufigkeit	Sch/h	15000
Schutzart nach VDE 0470-1 (DIN EN 60529) DIN 40050-9	- Ausführung „K4“ - Ausführung „C4“ - Ausführung „K40“	IP 65 mit montierter und verriegelter Leitungsdose IP 66 mit montierter und verriegelter Leitungsdose IP 69K mit Rexroth-Leitungsdose (Material-Nr. R901022127) IP 69K mit montierter und verriegelter Leitungsdose

¹⁾ Die für die Komponenten angegebenen Reinheitsklassen müssen in Hydrauliksystemen eingehalten werden. Eine wirksame Filtration verhindert Störungen und erhöht gleichzeitig die Lebensdauer der Komponenten.

Zur Auswahl der Filter siehe Datenblätter RD 50070, RD 50076, RD 50081, RD 50086, RD 50087 und RD 50088.

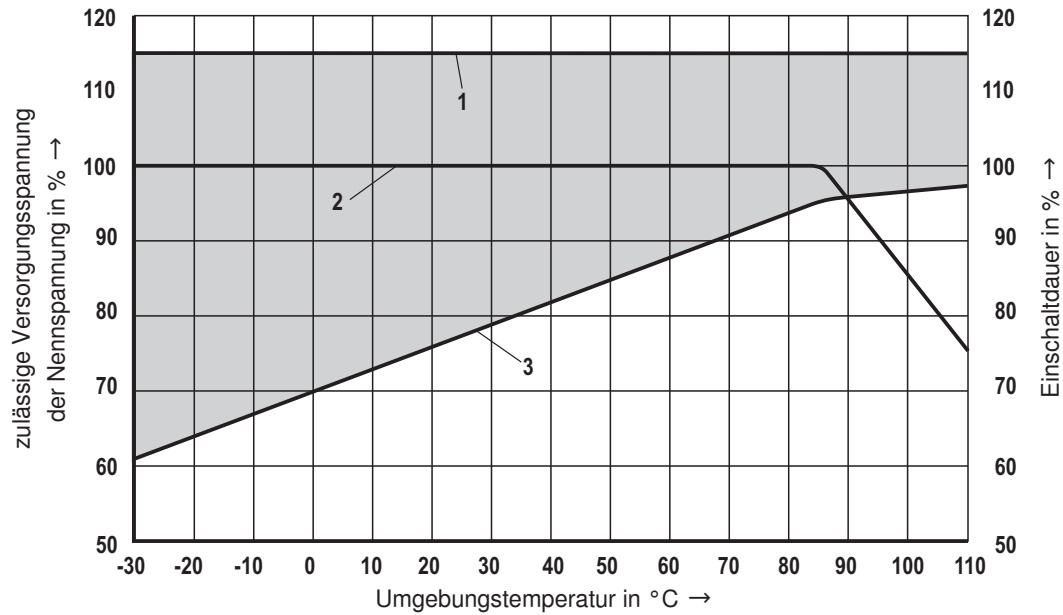
²⁾ weitere Spannungen auf Anfrage

³⁾ Auf Grund der auftretenden Oberflächen Temperaturen der Magnetspulen sind die Normen ISO 13732-1 und EN 982 zu beachten!

Beim elektrischen Anschluss „K4“ ist der Schutzleiter (PE $\frac{1}{2}$) vorschriftsmäßig anzuschließen.

Spannungstoleranz über Umgebungstemperatur; Einschaltdauer

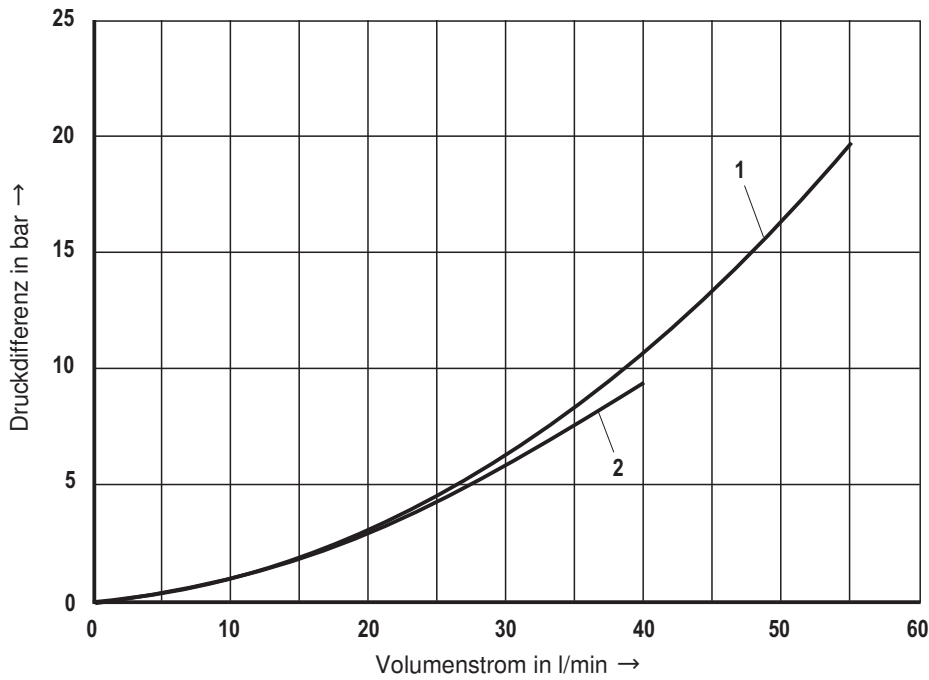
Spannungsbereich und Einschaltdauer in Abhängigkeit der Umgebungstemperatur



- 1 Maximale Spannung
- 2 Einschaltdauer
- 3 Mindestanzugsspannung
- zulässiger Versorgungsspannungsbereich

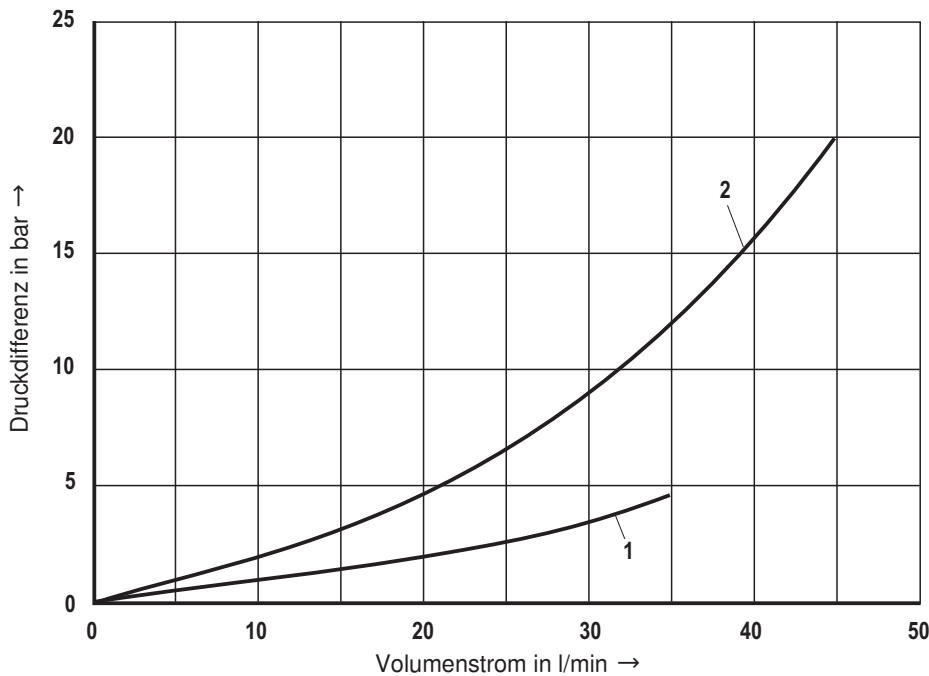
Kennlinien (gemessen mit HLP46, $\vartheta_{\text{Öl}} = 40 \text{ °C} \pm 5 \text{ °C}$ und 24 V-Spule)

Δp - q_V -Kennlinien – Symbol N



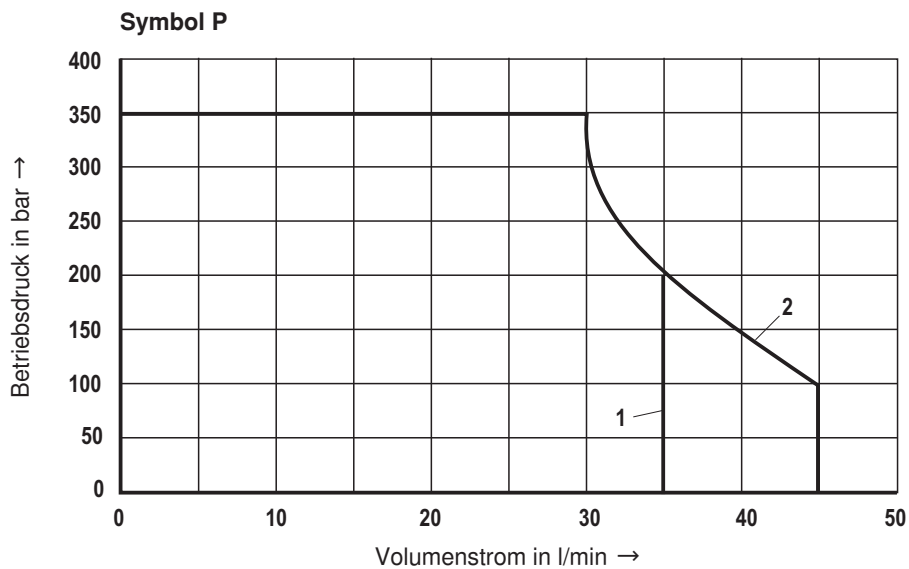
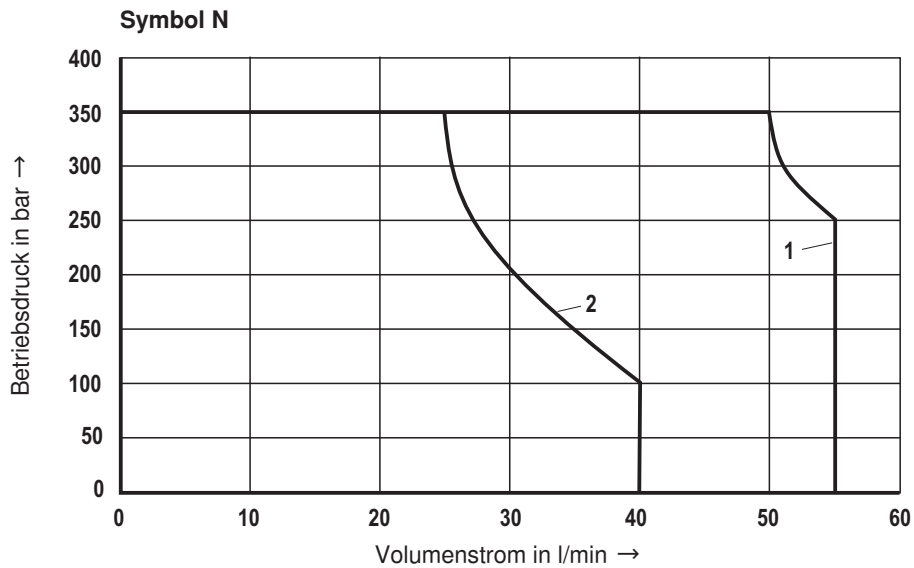
1	2 → 1
2	1 → 2

Δp - q_V -Kennlinien – Symbol P



1	2 → 1
2	1 → 2

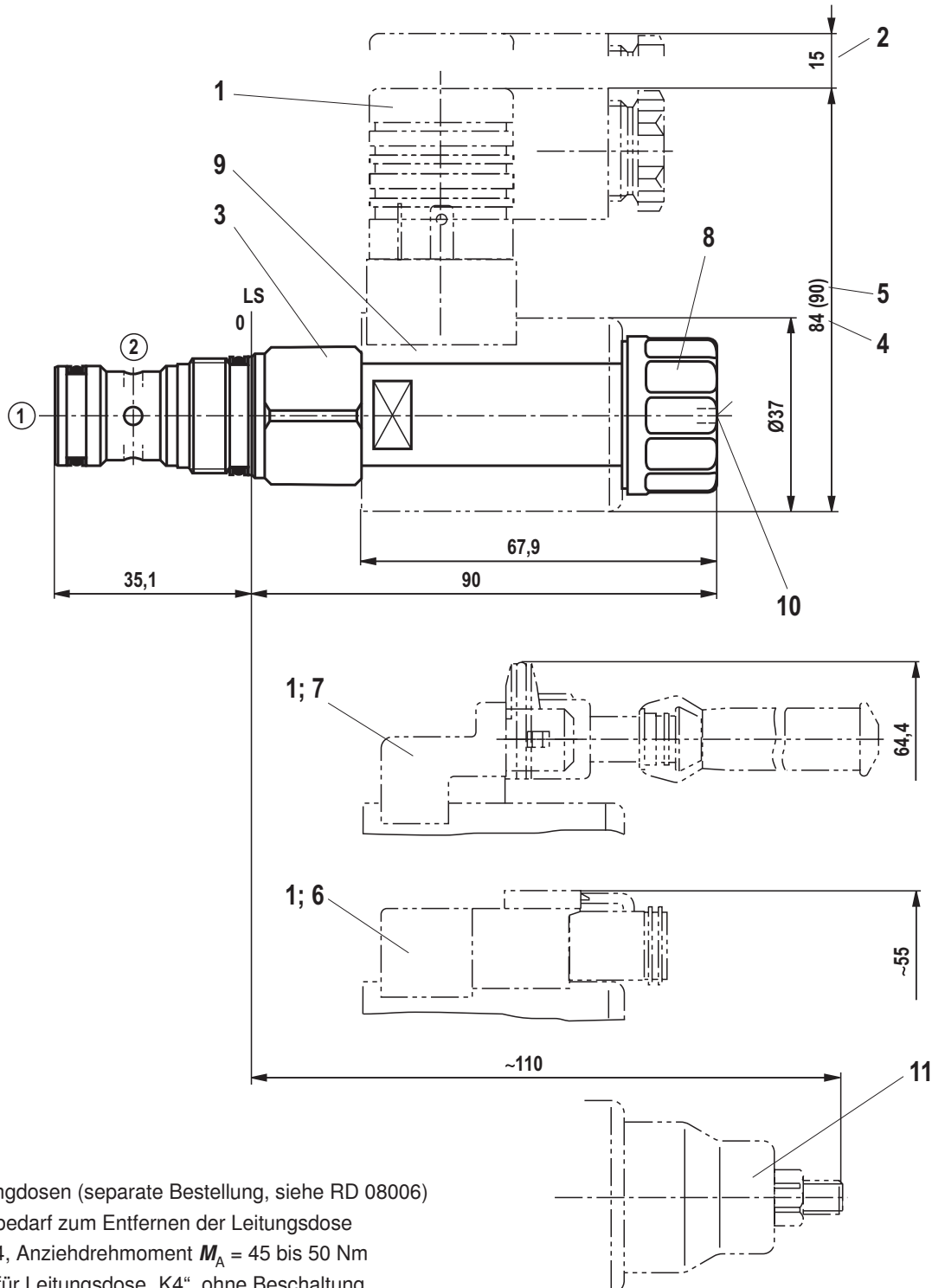
Leistungsgrenzen (gemessen mit HLP46, $\vartheta_{\text{öl}} = 40 \text{ °C} \pm 5 \text{ °C}$ und 24 V-Spule)



Achtung!

Die Leistungsgrenze wurde mit betriebswarmen Magneten und 10% Unterspannung ermittelt.

Geräteabmessungen (Maßangaben in mm)



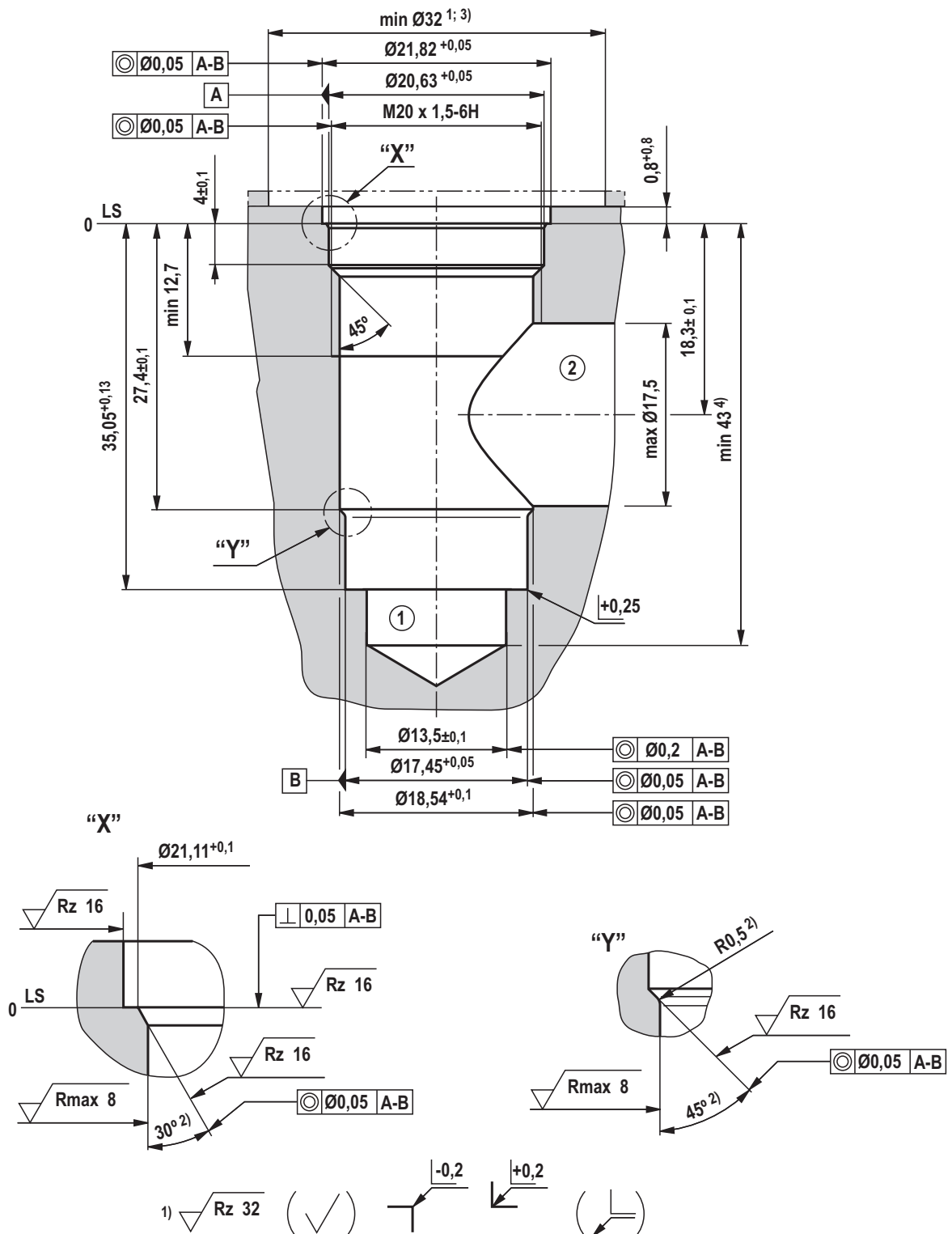
- 1 Leitungsdosen (separate Bestellung, siehe RD 08006)
- 2 Platzbedarf zum Entfernen der Leitungsdose
- 3 SW24, Anziehdrehmoment $M_A = 45$ bis 50 Nm
- 4 Maß für Leitungsdose „K4“, ohne Beschaltung
- 5 Maß () für Leitungsdose „K4“, mit Beschaltung
- 6 Ausführung „K40“
- 7 Ausführung „C4“
- 8 Mutter, Anziehdrehmoment $M_A = 5^{+1}$ Nm
- 9 Spule (separate Bestellung, siehe Seite 2)
- 10 verdeckte Hilfsbetätigungseinrichtung „N9“, wahlweise
- 11 schraubbare Hilfsbetätigungseinrichtung „N10“ (separate Bestellung, siehe Seite 2)

① = Hauptanschluss 1

② = Hauptanschluss 2

LS = Anschlag Schulter (Location Shoulder)

Einschraubbohrung R/T-13A; 2 Hauptanschlüsse; Gewinde M20 x 1,5 (Maßangaben in mm)



1) abweichend von T-13A

2) Alle Dichtring-Einführschrägen sind gerundet und gratfrei

3) bei Ansenkung

4) Tiefe für bewegte Teile

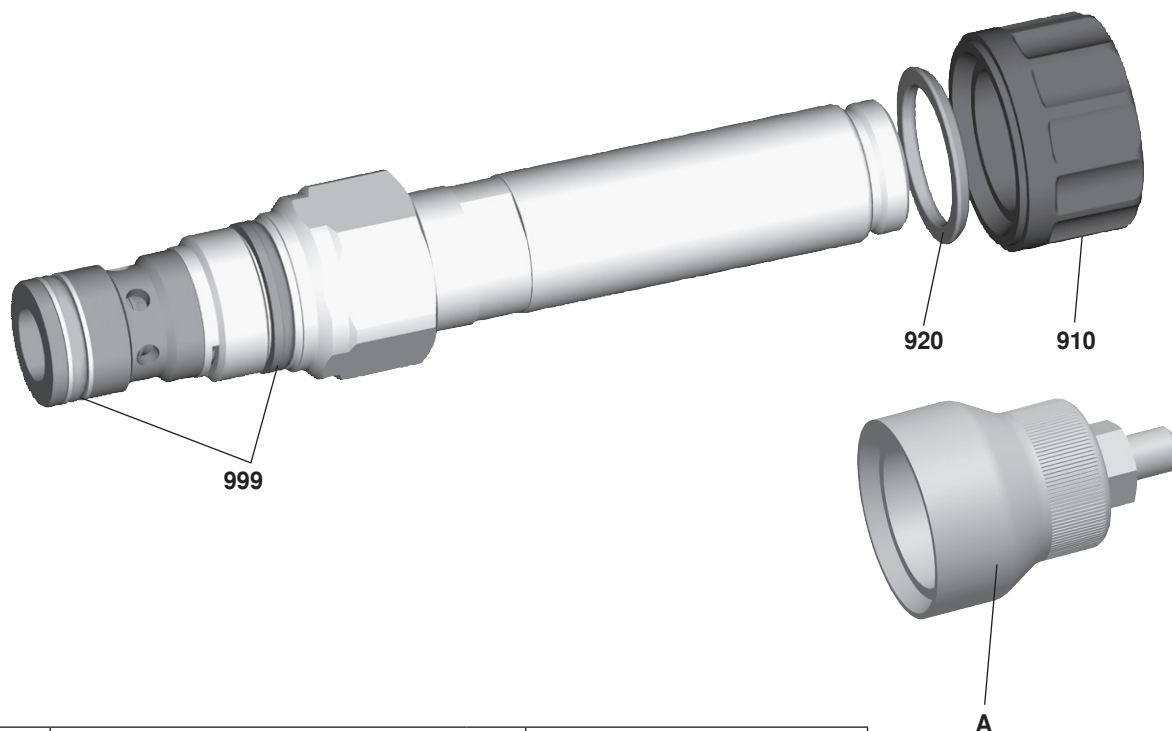
① = Hauptanschluss 1

② = Hauptanschluss 2

LS = Anschlag Schulter (Location Shoulder)

Toleranz für alle Winkel $\pm 0,5^\circ$

Lieferbare Einzelkomponenten



Pos.	Benennung	Material-Nr.
910	Mutter	R900991453
920	O-Ring für Polrohr	R900007769
999	Dichtungssatz des Ventils	R961003236
A	Hilfsbetätigungseinrichtung „N10“ ¹⁾	R901051231

Spulen, separate Bestellung, siehe Seite 2

¹⁾ nur bei Bestellangabe „N9“, siehe Seite 2

Notizen

Bosch Rexroth AG
Hydraulics
Zum Eisengießer 1
97816 Lohr am Main, Germany
Telefon +49 (0) 93 52 / 18-0
documentation@boschrexroth.de
www.boschrexroth.de

© Alle Rechte bei Bosch Rexroth AG, auch für den Fall von Schutzrechtsanmeldungen. Jede Verfügungsbefugnis, wie Kopier- und Weitergaberecht, bei uns.

Die angegebenen Daten dienen allein der Produktbeschreibung. Eine Aussage über eine bestimmte Beschaffenheit oder eine Eignung für einen bestimmten Einsatzzweck kann aus unseren Angaben nicht abgeleitet werden. Die Angaben entbinden den Verwender nicht von eigenen Beurteilungen und Prüfungen. Es ist zu beachten, dass unsere Produkte einem natürlichen Verschleiß- und Alterungsprozess unterliegen.

Notizen
