

Auszugschienen DH 3832, korrosionsbeständig, Breite 12,7 mm, bis 50 kg, Vollauszug

Werkstoff: Schienenteile: kaltgewalzter Stahl, spezial-verzinkt.
Kugelkäfige: Kunststoff / Edelstahl. Kugeln: Edelstahl.

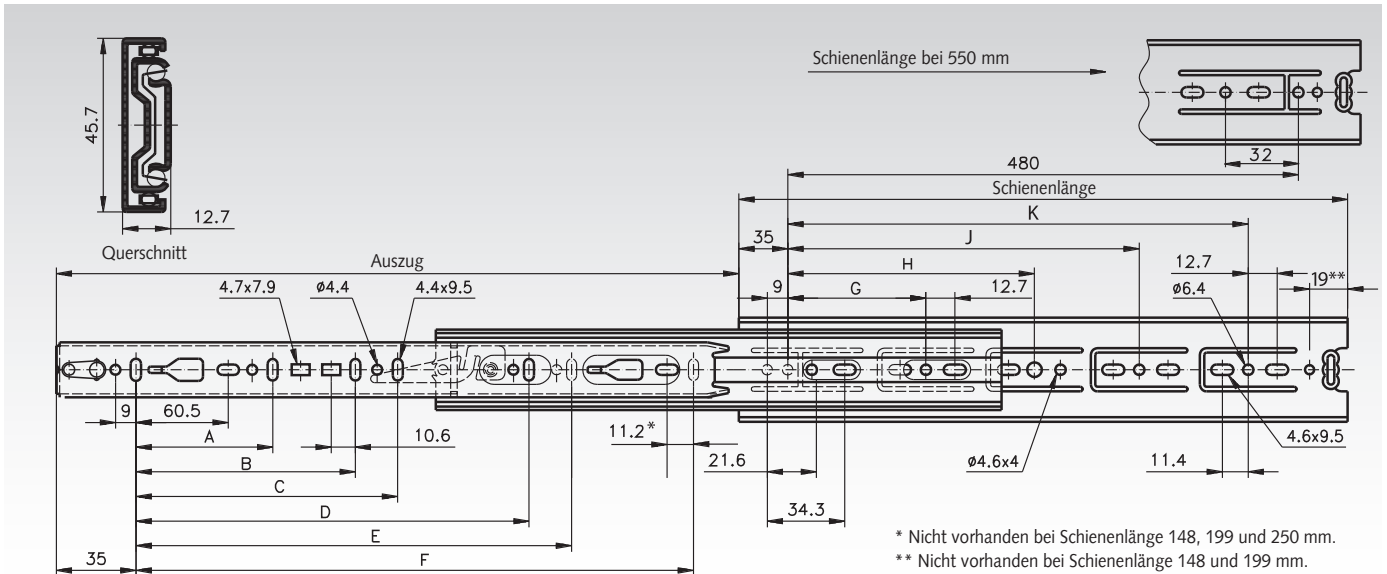
Kugelgelagerte Präzisions-Teleskopschienen für Anwendungen in Industrie und Elektronik.

- Korrosionsbeständig für raue Umgebungen.
- 8-mal besserer Schutz als bei verzinkten Oberflächen.
- Kugelkäfige, Kugeln und Nieten aus Edelstahl.
- Einhalterung in geschlossener Position.
- Schnelltrennung.
- Einstellnocken für Schublade (3,1 mm).
- Nutzungsdauer 80.000 Zyklen.
- Temperaturbereich: -20°C bis +70°C.

Bestellangaben: z.B.: Art.-Nr. 649 312 25, Auszugschienen DH 3832



Accuride



Artikel-Nr. pro Paar	Schienenlänge mm	Auszug +/-3,2 mm	A mm	B mm	C mm	D mm	E mm	F mm	G mm	H mm	J mm	K mm	Lastwert Paar kg	Gewicht Paar kg
649 312 15	148	138	-	-	-	-	-	-	77,2	-	-	-	45	0,43
649 312 20	199	203	128	-	-	-	-	141	128	-	-	-	46	0,61
649 312 25	250	254	96	-	-	-	-	192	128	-	-	-	47	0,76
649 312 30	300	305	96	-	-	-	-	242	128	224	-	-	48	0,90
649 312 35	350	356	128	-	-	-	-	292	128	224	-	-	49	1,06
649 312 40	400	406	128	-	-	-	-	342	128	224	320	-	50	1,21
649 312 45	450	457	128	-	-	320	-	392	128	224	352	-	50	1,36
649 312 50	500	508	128	-	-	320	-	442	128	224	416	-	50	1,51
649 312 55	550	559	128	-	-	320	416	492	128	224	352	448	50	1,67
649 312 60	600	610	128	224	-	416	-	542	128	224	352	480	50	1,85
649 312 65	650	660	128	224	-	416	544	592	128	224	352	544	49	1,98
649 312 70	700	711	128	224	288	416	544	642	128	224	352	544	48	2,15

Hinweis

Empfohlene Befestigung: Schraube M4.
Es sind alle Befestigungspositionen zu verwenden, damit der maximale Lastwert erzielt wird.
Horizontalmontage nicht empfohlen.

Auswahltool
im Internet unter www.maedler.de
im Bereich **MÄDLER®-Tools**