

VÁLVULA DE BOLA H-H

BALL VALVE

CONSTRUCCIÓN

MATERIALS

- **Cuerpo:** Latón CW617N cromado
- **Body:** Chrome-plated brass CW617N
- **Bola:** Latón cromado pulido
- **Ball:** Polished chrome-plated brass
- **Anillos de cierre:** Teflón (PTFE)
- **Seats:** Teflon (PTFE)
- **Eje:** Latón
- **Steam:** Brass
- **Maneta:** Acero plastificado
- **Lever:** Plastified steel

CONDICIONES DE TRABAJO

OPERATING CONDITIONS

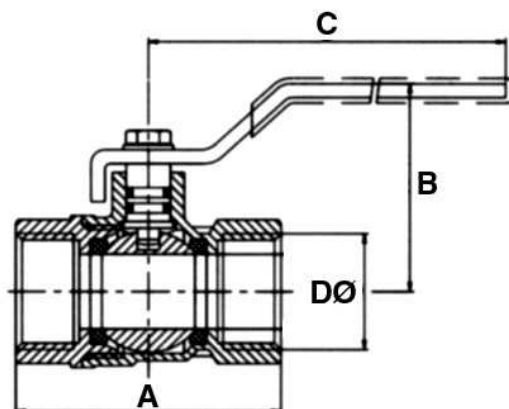
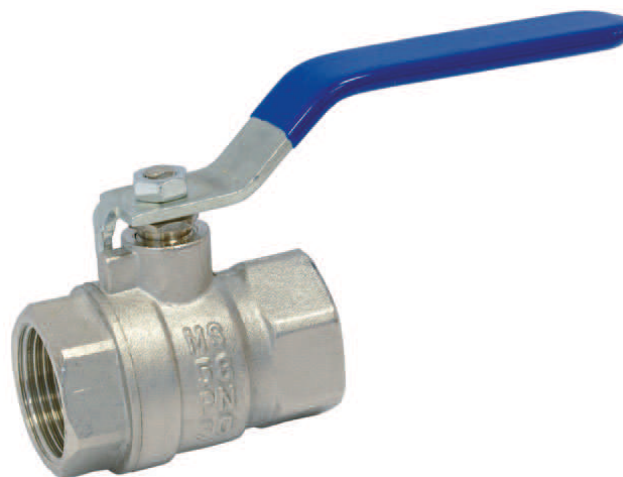
- **Temp. mín.:** -10 °C
- **Min. temp.:** -10 °C
- **Temp. máx.:** 130 °C
- **Max. temp.:** 130 °C
- **Presión máx.:** PN25 (1/4" a 2")
PN20 (2 1/2" a 4")
- **Max. pressure:** PN25 (1/4" a 2")
PN20 (2 1/2" a 4")

APLICACIONES

APPLICATIONS

Agua caliente y fría, aire comprimido, gasolina, nafta, gasóleo, keroseno, aceites, etc...

Warm and cold water, compressed air, petrol, naphta, diesel oil, kerosene, oils, etc



DIMENSIONES (mm)

DIMENSIONS (mm)

Rosca Thread	1/4"	3/8"	1/2"	3/4"	1"	1-1/4"	1-1/2"	2"	2-1/2"	3"	4"
A	41	45	44	51	61	71	81	93	118,50	141,50	169
B	41	41	47	50	60	63	77	83	119	127	142
C	91	91	84	84	93	93	126	126	235	235	235
DØ	8	9	14	18	23	27	34	43	59	69	90
Uds.Caja Units box	20	20	8	6	8	6	2	2	8	6	4
Código Code	AA03799	AA03800	AA03801	AA03802	AA03803	AA03804	AA03805	AA03806	AA03689	AA03690	AA03691