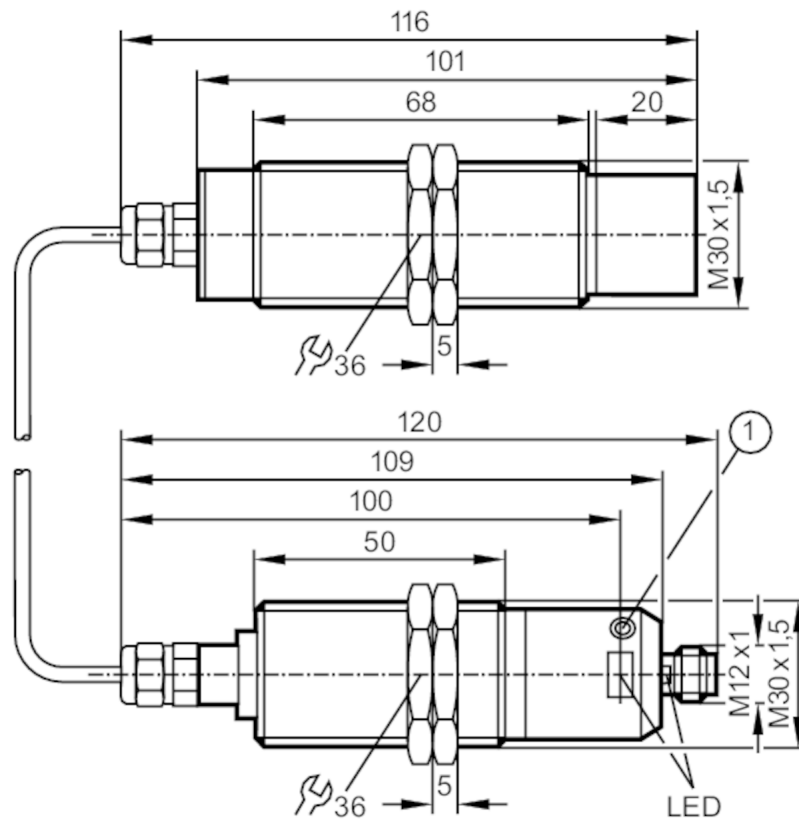


KN5121



Kapazitiver Hochtemperatursensor

KNM30-HAFPKG



1 Programmierertaste



Produktmerkmale

Elektrische Ausführung	PNP
Ausgangsfunktion	Schließer / Öffner; (wählbar)
Schaltabstand [mm]	Schaltabstand programmierbar
Gehäuse	Gewindebauform
Abmessungen [mm]	M30 x 1,5 / L = 116

Einsatzbereich

Medien	Trockenes Schüttgut
Empfohlene Medien	Kunststoffgranulate

Elektrische Daten

Betriebsspannung [V]	10...30 DC
Stromaufnahme [mA]	34; (typisch: 34 (24 V); maximal: 39 (30 V))
Schutzklasse	III
Verpolungsschutz	ja



Kapazitiver Hochtemperatursensor

KNM30-HAFPKG

Ausgänge		
Elektrische Ausführung	PNP	
Ausgangsfunktion	Schließer / Öffner; (wählbar)	
Max. Spannungsabfall Schaltausgang DC [V]	2,5	
Max. Spannungsabfall Funktionskontrollausgang [V]	3,5	
Strombelastbarkeit Funktionskontrollausgang [mA]	10	
Dauerhafte Strombelastbarkeit des Schaltausgangs DC [mA]	200	
Schaltfrequenz DC [Hz]	10	
Kurzschlussschutz	ja	
Ausführung Kurzschlussschutz	getaktet	
Überlastfest	ja	
Erfassungsbereich		
Schaltabstand [mm]	Schaltabstand programmierbar	
Schaltabstand einstellbar	ja	
Umgebungsbedingungen		
Umgebungstemperatur [°C]	-15...230	
Hinweis zur Umgebungstemperatur	Sensor: -15...230 °C	
	kurzzeitig: ...250 °C (4 h)	
	HF-Verbindungskabel: -25...200 °C	
Schutzart	Elektronik: -25...70 °C	
	IP 67	
Zulassungen / Prüfungen		
EMV	EN 60947-5-2	
MTTF [Jahre]	347	
Mechanische Daten		
Gewicht [g]	458,5	
Gehäuse	Gewindebauform	
Einbauart	nicht bündig einbaubar	
Abmessungen [mm]	M30 x 1,5 / L = 116	
Gewindebezeichnung	M30 x 1,5	
Werkstoffe	Gehäuse Sensor: PPS; Messing weißbronze-beschichtet; Gehäuse Elektronik: PBT; PP; Messing weißbronze-beschichtet	
Anzeigen / Bedienelemente		
Anzeige	Schaltzustand	2 x LED, gelb
	Betrieb	1 x LED, grün
	Fehler	1 x LED, rot
Zubehör		
Zubehör mitgeliefert	Befestigungsmuttern: 2	
Bemerkungen		
Verpackungseinheit	1 Stück	

KN5121



Kapazitiver Hochtemperatursensor

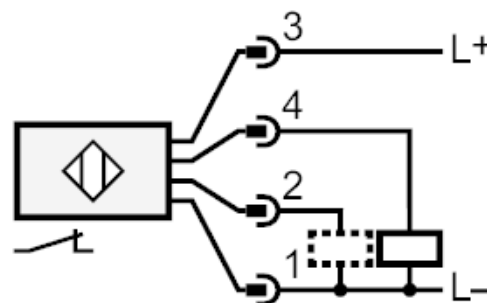
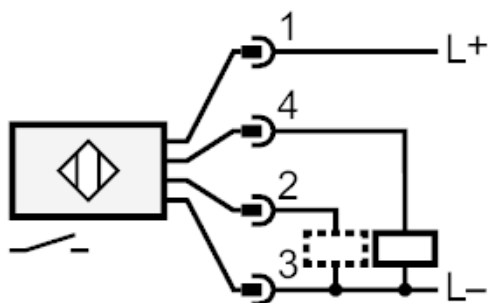
KNM30-HAFPKG

Elektrischer Anschluss - HF-Verbindungskabel

Kabel: 2 m

Elektrischer Anschluss - Stecker

Steckverbindung: 1 x M12



2: Funktionskontrollausgang Programmierleitung