



LBV310-XXCGDC8NX

LBV300

FÜLLSTANSENSOREN

SICK
Sensor Intelligence.



Abbildung kann abweichen



Bestellinformationen

Typ	Artikelnr.
LBV310-XXCGDC8NX	6038105

Weitere Geräteausführungen und Zubehör → www.sick.com/LBV300

Technische Daten im Detail

Merkmale

Medium	Schüttgüter
Erfassungsart	Grenzstand
Sondenlänge	220 mm
Prozessdruck	-1 bar 25 bar
Prozesstemperatur	-50 °C ... +150 °C, Detektion von Feststoffen in Wasser
Füllgutdichte	≥ 0,008
Korngröße	< 10 mm

Performance

Genauigkeit des Messelements	± 10 mm
Reproduzierbarkeit	≤ 5 mm
Ansprechzeit	500 ms bei Bedeckung / 1.000 ms bei Freiwerden

Elektrik

Stromaufnahme	< 4,2 mA
Initialisierungszeit	< 3 s
VDE-Schutzklasse 1	✓
Anschlussart	½" NPT
Ausgangssignal	Kontaktloser Schalter
Versorgungsspannung	Kontaktloser Schalter: 20 V AC/DC ... 253 V DC
Hysterese	10 mm
Ausgangsstrom	< 400 mA
Induktive Last	≤ 1 H
Kapazitive Last	100 nF
Schutzart	IP66 / IP67

Mechanik

Prozessanschluss	G 1½ A PN 25
Gehäusematerial	Edelstahl (elektropoliert)
Sensormaterial	Edelstahl 1.4404

Umgebungsdaten

Umgebungstemperatur Betrieb	-40 °C ... +80 °C
Umgebungstemperatur Lager	-40 °C ... +80 °C

Klassifikationen

ECI@ss 5.0	27273202
ECI@ss 5.1.4	27273202
ECI@ss 6.0	27273202
ECI@ss 6.2	27273202
ECI@ss 7.0	27273202
ECI@ss 8.0	27273202
ECI@ss 8.1	27273202
ECI@ss 9.0	27273202
ETIM 5.0	EC002654
ETIM 6.0	EC002654
UNSPSC 16.0901	41111938

Typenschlüssel

Typenschlüssel LBV310

Zulassung

XX	ohne
CX	ATEX II 1G, ½ G, 2G Ex ia IIC T6
CK	ATEX II 1G, ½ G, 2G Ex ia IIC T6+ATEX II 1/2 D IP6X T
LX	ATEX II 1G, ½ G, 2G Ex d IIC T6
LK	ATEX II ½ G, 2G Ex d IIC T6+ATEX II 1/2 D, 2D IP6X
GX	ATEX II ½ D IP6X T

Ausführung/Prozesstemperatur

A	Standard / -50 °C ... +150 °C
B	Mit Zwischenstück / -50 °C ... +250 °C
C	Detektion von Feststoffen in Wasser / -50 °C ... +150 °C

Prozessanschluss/Werkstoff

GD	Gewinde G 1 ½ A, PN 25 / 316L
ND	Gewinde 1 ½" NPT, PN 25 / 316L
EF	Flansch DN 50, PN 40, Form C, DIN 2501 / 316L
KF	Flansch DN 80, PN 40, Form C, DIN 2501 / 316L
ZF	Flansch DN 100, PN 6, Form C, DIN 2501 / 316L
MF	Flansch DN 100, PN 16, Form C, DIN 2501 / 316L
OF	Flansch DN 100, PN 40, Form C, DIN 2501 / 316L
QF	Flansch DN 150, PN 16, Form C, DIN 2501 / 316L
2F	Flansch DN 200, PN 10, Form C, DIN 2501 / 316L
EK	Flansch DN 50, PN 40, EN 1092-1 Form B1 / 316L
HA	Flansch 2", 150lb RF, ANSI B16.5 / 316L
HE	Flansch 2", 150lb FF, ANSI B16.5 / 316L
IA	Flansch 2", 300lb RF, ANSI B16.5 / 316L
OA	Flansch 3", 150lb RF, ANSI B16.5 / 316L
OE	Flansch 3", 150lb FF, ANSI B16.5 / 316L
PA	Flansch 3", 300lb RF, ANSI B16.5 / 316L
JA	Flansch 3 ½", 150lb RF, ANSI B16.5 / 316L
SA	Flansch 4", 150lb RF, ANSI B16.5 / 316L
UA	Flansch 4", 300lb RF, ANSI B16.5 / 316L
AU	Flansch DN 50, 10K RF, JIS / 316L
BU	Flansch DN 80, 10K RF, JIS / 316L
CU	Flansch DN 100, 10K RF, JIS / 316L

Elektronik

C	Kontaktloser Schalter 20 ... 253 V AC (DC)
R	Relais (DPDT) 20 ... 72 V DC / 20 ... 253V AC (3A)
T	Transistor (NPN/PNP) 10 ... 55V DC
N	NAMUR-Signal

Gehäuse/Schutzart

K	Kunststoff / IP 66, IP 67
A	Aluminium / IP 66, IP 67
V	Edelstahl (Feinguss) 316L / IP 66, IP 67
8	Edelstahl (elektropoliert) 316L / IP 66, IP 67

Kabeleinführung/Steckeranschluss

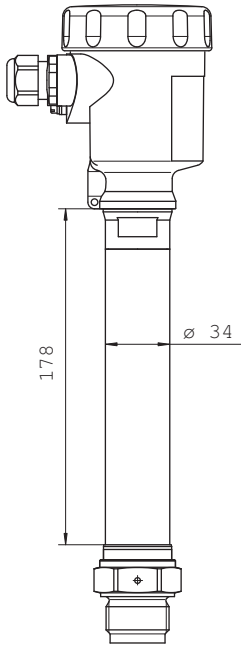
M	M20 x 1,5 / ohne
N	½" NPT / ohne

LBV310 - [] [] [] [] [] [] [] [] [] [] X

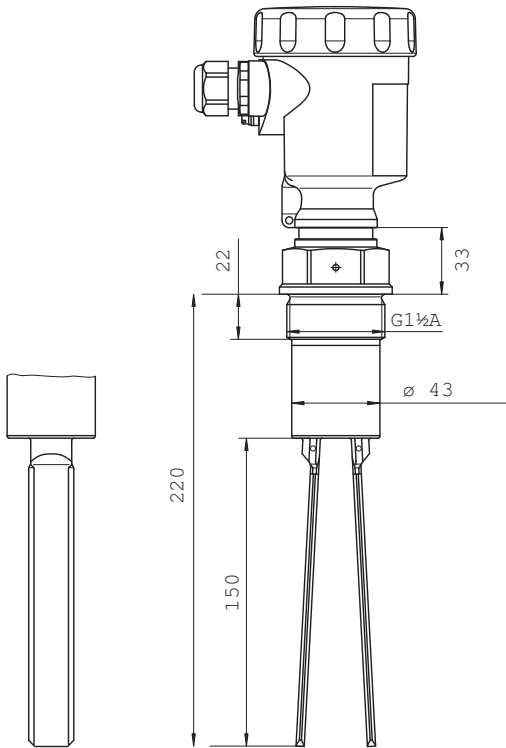
Nicht alle Varianten des Typenschlüssels sind miteinander kombinierbar!

Maßzeichnung (Maße in mm)

Temperaturzwischenstück

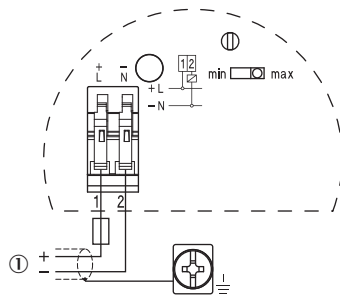


LBV310 Gewindeausführung G 1½ A (DIN ISO 228/1)



Anschlussschema

Kontaktloser Schalter Anschlussplan



① Abschirmung

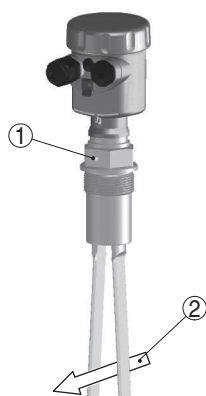
Montagehinweise

Horizontaler Einbau



- ① Schutzblech
- ② Konkaves Schutzblech für abrasive Schüttgüter


Strömungsausrichtung der Schwinggabel



- ① Markierung bei Gewindeausführung
- ② Strömungsrichtung

Empfohlenes Zubehör

Weitere Geräteausführungen und Zubehör → www.sick.com/LBV300

	Kurzbeschreibung	Typ	Artikelnr.
Befestigungswinkel und -platten			
	Arretierschraubung, Prozessdruck -1 bar ... 16 bar, Prozessanschluss G 2 A, Innengewinde G 1 1/2 A, Edelstahl 316L	BEF-MU-316G20-ALBV	5322462
Elektronikeinsätze			
	Kontaktloser Schalter: 20 V AC/DC ... 250 V AC/DC	ECD-RE-LBV-KOS-0001	6038665

SICK AUF EINEN BLICK

SICK ist einer der führenden Hersteller von intelligenten Sensoren und Sensorlösungen für industrielle Anwendungen. Ein einzigartiges Produkt- und Dienstleistungsspektrum schafft die perfekte Basis für sicheres und effizientes Steuern von Prozessen, für den Schutz von Menschen vor Unfällen und für die Vermeidung von Umweltschäden.

Wir verfügen über umfassende Erfahrung in vielfältigen Branchen und kennen ihre Prozesse und Anforderungen. So können wir mit intelligenten Sensoren genau das liefern, was unsere Kunden brauchen. In Applikationszentren in Europa, Asien und Nordamerika werden Systemlösungen kundenspezifisch getestet und optimiert. Das alles macht uns zu einem zuverlässigen Lieferanten und Entwicklungspartner.

Umfassende Dienstleistungen runden unser Angebot ab: SICK LifeTime Services unterstützen während des gesamten Maschinenlebenszyklus und sorgen für Sicherheit und Produktivität.

Das ist für uns „Sensor Intelligence.“

WELTWEIT IN IHRER NÄHE:

Ansprechpartner und weitere Standorte → www.sick.com