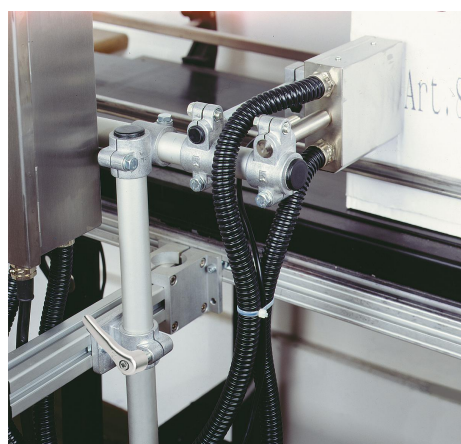
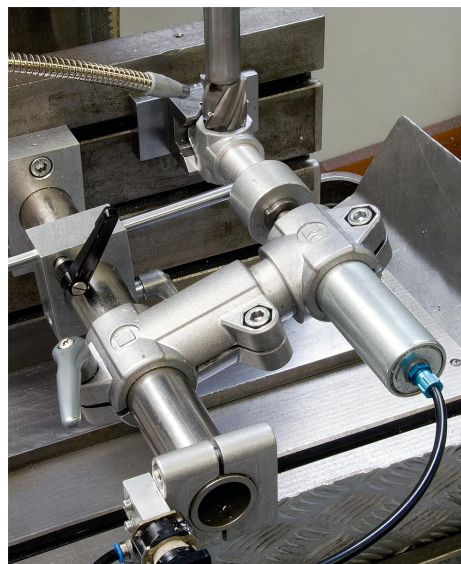


## Złączki przegubowe bez zazębienia tworzywo sztuczne

### Opis artykułu/ilustracje produktu



### Opis

#### Materiał:

Termoplast. Śruba z łbem walcowym DIN 7984 i nakrętka sześciokątna DIN 985, stalowe.

#### Wersja:

czarny. Śruba z łbem walcowym, nakrętka sześciokątna, ocynkowane.

#### Wskazówka:

Złączki przegubowe mają możliwość bezstopniowej zmiany położenia o 180°. Średnica podstawowa dla rur okrągłych wynosi 18 mm bądź 30 mm. Jeśli zachodzi potrzeba mocowania mniejszych rur lub połączenia rury okrągłej z czworokątną, to tulejka redukcyjna K0492 umożliwi odpowiednie dopasowanie.

#### Na zapytanie:

Dźwignia zaciskowa z tworzywa sztucznego, do mocowania.

#### Wyposażenie:

- tulejki redukcyjne K0492
- rury okrągłe i czworokątne K0493

#### Pamiętaj:

Moment dokręcenia śrub zaciskowych:

M6: 10 Nm

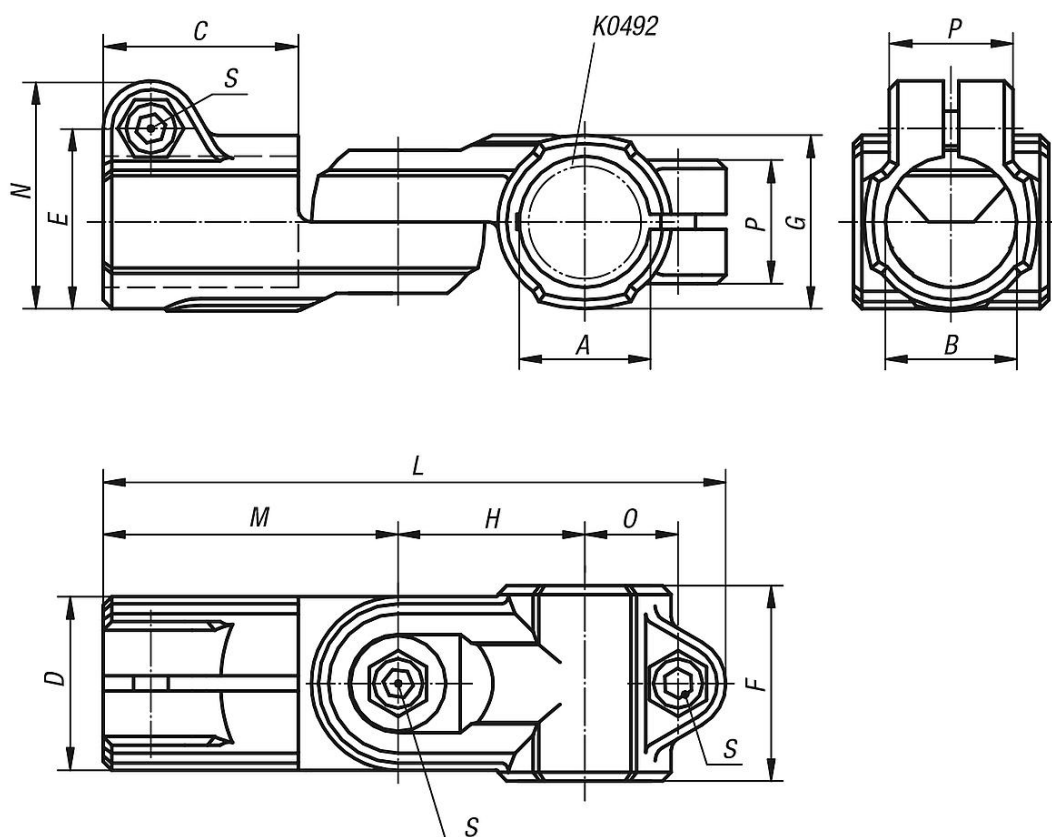
M8: 25 Nm

## Złączki przegubowe bez zazębienia tworzywo sztuczne

Opis artykułu/ilustracje produktu



Rysunki



Przegląd artykułów

Złączki przegubowe bez zazębienia tworzywo sztuczne

## Złączki przegubowe bez zazębienia tworzywo sztuczne

### Przegląd artykułów

| Nr Zamówienia   | A  | B  | C  | D  | E    | F  | G  | H    | L     | M  | N    | O    | P    | S     |
|-----------------|----|----|----|----|------|----|----|------|-------|----|------|------|------|-------|
| <b>K0488.18</b> | 18 | 18 | 30 | 25 | 26,5 | 30 | 25 | 27,5 | 94    | 45 | 34   | 14   | 21   | M6x18 |
| <b>K0488.30</b> | 30 | 30 | 45 | 40 | 41,5 | 45 | 40 | 43   | 143,5 | 68 | 52,5 | 22,5 | 28,5 | M8x25 |